

# 独立行政法人国民生活センター 第2期中期目標期間事業報告書

平成25年6月

独立行政法人 国民生活センター

# 独立行政法人国民生活センター 第2期中期目標期間 事業報告書

平成25年6月  
独立行政法人国民生活センター

## — 目 次 —

I. はじめに	3 頁
II. 独立行政法人国民生活センターの概要	4 頁
1. 目的	
2. 業務の範囲	
3. 沿革	
4. 根拠法	
5. 主務大臣	
6. 所在地	
7. 資本金の状況	
8. 役員の状況	
9. 職員の状況	
10. 法人の組織	
III. 独立行政法人国民生活センター中期目標・中期計画の変更について	8 頁
IV. 中期目標の期間	9 頁
V. 中期目標期間における業務実績の概要	
1. 業務運営の効率化に関する目標を達成するためにとるべき措置	10 頁
(1) 一般管理費及び業務経費	10 頁
(2) 人件費	11 頁
(3) 給与水準	12 頁
(4) 随意契約の見直し	13 頁
(5) 保有資産の有効活用	13 頁
2. 国民に対して提供するサービスその他の業務の質の向上に関する目標を達成するためにとるべき措置	15 頁
(1) 消費生活情報の収集・分析・提供	15 頁
(2) 国民への情報提供の強化	22 頁
(3) 苦情相談の充実・強化	29 頁
(4) 裁判外紛争解決手続の実施	31 頁
(5) 関係機関との連携	32 頁
(6) 研修の充実	36 頁
(7) 商品テストの強化	42 頁
(8) 中核機関としての役割強化	45 頁
(9) 地方公共団体に対する支援	46 頁

3. 予算（人件費の見積もりを含む。）、収支計画及び資金計画	47頁
4. 短期借入金の限度額	48頁
5. 不要財産の処分に関する計画	48頁
6. 重要な財産の処分等に関する計画	48頁
7. 剰余金の使途	48頁
8. その他内閣府令で定める業務運営に関する事項	48頁
(1) 施設・設備に関する計画	48頁
(2) 人事に関する計画	49頁
(3) 中期目標期間を超える債務負担	50頁
(4) 積立金の処分に関する事項	50頁
VI. 中期目標期間における財務の状況	51頁
1. 中期計画予算と決算	51頁
2. 収支計画、資金計画及び実績	55頁

(資料編)

別紙1	中期目標期間における効率化の達成状況	56頁
別紙2	対国家公務員比較指数（ラスパイレス指数）	57頁
別紙3	報道機関等を通じた情報提供一覧	58頁
別紙4	定期出版物等におけるテーマ一覧	65頁
別紙5	国民生活センターにおける相談受付件数	66頁
別紙6	裁判所、警察、弁護士会、適格消費者団体等からの法令に基づく照会件数／ 情報公開 年度別受付件数	67頁
別紙7	商品テスト実施一覧	68頁

## I. はじめに

独立行政法人国民生活センター（以下、国民生活センターという）は、平成25年3月に第2期中期目標期間（平成20年4月～平成25年3月）を終了した。

この間、当センターを取り巻く環境は大きく変化した。平成20年5月には、国民生活センターによる裁判外紛争解決手続（ADR）の整備について盛り込まれた「独立行政法人国民生活センター法の一部を改正する法律（平成20年法律第27号）」が公布された。これを受けて平成21年4月から国民生活センターでは紛争解決委員会による消費者紛争の解決を図るためのADR（裁判外紛争解決手続）が開始された。また、平成21年5月には、消費者庁・消費者委員会設置法、消費者安全法が成立し、同年9月1日には消費者庁及び消費者委員会が設置され、国民生活センターを含めた三機関で消費者行政を推進することになった。さらに、平成23年3月11日には、東日本大震災が発生したことから、同震災に関連する被災地支援として、同年より、弁護士、司法書士、建築士及び税理士等の専門家の被災地派遣や地方自治体への放射線物質検査機器の貸与事業を実施した。平成24年度は、消費者安全法の一部改正に伴い、同年10月1日に消費者庁に設置された消費者安全調査委員会との協力が図れることとなった。

一方、平成22年4月に行政刷新会議にて行われた独立行政法人の事業仕分けを機に、国民生活センターの在り方の見直し議論が活発化した。まず、「独立行政法人の事務・事業の見直しの基本方針」（平成22年12月7日閣議決定）において「必要な機能を消費者庁に一元化して法人を廃止することを含め、法人の在り方を検討する」とされたことを踏まえ、「国民生活センターの在り方の見直しに係るタスクフォース」（平成22年12月～平成23年8月）において、消費者庁長官及び国民生活センター理事長を含む当事者間での検討が行われた。タスクフォース取りまとめ（平成23年8月26日）では、「国民生活センターの各機能については、平成25年度に消費者庁に移管し、一元化することを目指す」とされたが、政務三役の協議の結果、「第三者を含めた検証の機会も設けた上で、政府の独立行政法人改革の動きを視野に入れて、然るべき時期に政務としての判断を行う」とされた。

続いて、「国民生活センターの在り方の見直しに関する検証会議」（平成23年10月～12月）では第三者からの検証が行われ、その中間取りまとめ（同年12月6日）において「国民生活センターの各機能を、新たな法人制度ではなく国へ移行することが現実的」とされた。これを踏まえ、同年12月27日の政務決定においては、「国へ移行することが妥当」「具体的な移行の在り方については、別途検討の場を設けて、消費者行政全体の機能強化を図る観点から検討し、平成24年夏までに結論を得る」とされた。

この政務決定や、「独立行政法人の制度及び組織の見直しの基本方針」（平成24年1月20日閣議決定）における「消費者行政全体の機能を効率化・強化し、国民の安全・安心を確実に担保するため、必要な定員・予算を確保した上で、平成25年度を目途に本法人の機能を国に移管する。」との決定等を踏まえ、「国民生活センターの国への移行を踏まえた消費者行政の体制の在り方に関する検討会」（平成24年2月～8月）が開催され、国民生活センターを含めた消費者行政の在り方について検討が行われた。同年8月22日に取りまとめられた報告書では、国民生活センターの国への移行にあたっては「独立性を法的に担保した『特別の機関』として、消費者庁を移行先とすることが有力な考え方」とされ、政務決定（平成24年8月28日）においては、消費者庁に対し、その実現に向けて検討を行うよう指示がなされた。

その後、平成24年末の政権交代を受け就任した森消費者担当大臣の判断により、また、「平成25年度予算編成の基本方針」（平成25年1月24日閣議決定）における「平成25年度予算は、現行の制度・組織等を前提に編成する」等の方針を踏まえ、平成25年度は独立行政法人のままとし、当センターの今後の在り方については国への移行を含めてあらゆる選択肢を排除せず、引き続き検討することとされた。これを受けて、平成25年3月14日より、「消費者行政の体制整備のための意見交換会」が開催されているところである。

こうした状況の下、国民生活センターは、相談、相談情報の収集・分析・提供、商品テスト、広報・普及啓発、研修・資格制度、裁判外紛争解決手続（ADR）を通じて、消費者被害の予防と救済のため、「全国の消費生活センター等に対する支援（地方支援）機能」、「国民・消費者に対する注意喚起機能」、「制度等に関する改善要望機能」の3つの機能を担ってきたところである。

本報告書では、国民生活センターの第2期中期目標期間における業務の実績についてとりまとめた。

## II. 独立行政法人国民生活センターの概要

### 1. 目的

独立行政法人国民生活センターは、国民生活の安定及び向上に寄与するため、総合的見地から、国民生活に関する情報の提供及び調査研究を行うとともに、重要消費者紛争について法による解決のための手続を実施することを目的とする（独立行政法人国民生活センター法 第3条）。

### 2. 業務の範囲

- (1) 国民に対して国民生活の改善に関する情報を提供する。
- (2) 国民生活に関する国民からの苦情、問合せ等に対して必要な情報を提供する。
- (3) 前二号に掲げる業務に類する業務を行う行政庁、団体等の依頼に応じて国民生活に関する情報を提供する。
- (4) 国民生活の実情及び動向に関する総合的な調査研究を行う。
- (5) 国民生活に関する情報を収集する。
- (6) 重要消費者紛争の解決を図る。
- (7) 前各号の業務に附帯する業務を行う。

（独立行政法人国民生活センター法 第10条）

### 3. 沿革

昭和37年 6月1日 特殊法人国民生活研究所として設立

昭和45年10月1日 特殊法人国民生活センターに改組

平成15年10月1日 独立行政法人国民生活センター設立

### 4. 根拠法

独立行政法人国民生活センター法（平成14年12月4日 法律第123号）

平成16年6月に公布・施行された「消費者基本法」において、国民生活センターは苦情処理のあっせん等における中核的な機関として位置づけられた。また、平成20年5月には、国民生活センターによる裁判外紛争解決手続（ADR）の整備について盛り込まれた「独立行政法人国民生活センター法の一部を改正する法律（平成20年法律第27号）」が公布され、平成21年4月1日施行とされた。

### 5. 主務大臣

内閣総理大臣

### 6. 所在地

相模原 〒252-0229 神奈川県相模原市中央区弥栄3-1-1

電話（042）758-3161（総合案内）

東京 〒108-8602 東京都港区高輪3-13-22

電話（03）3443-6211（総合案内）

7. 資本金の状況

(単位：円)

区分	期首残高	当期増加額	当期減少額	期末残高
政府出資金	9,166,546,650	0	0	9,166,546,650
資本金合計	9,166,546,650	0	0	9,166,546,650

8. 役員の状況

理事長1人、理事3人以内、監事2人

役員 の 就 任 状 況

役職	氏名	在職期間	担当	経歴
理事長	中名生 隆	平成19年4月1日～ 平成22年3月31日	全部署	昭和42年 経済企画庁入庁 平成11年 経済企画事務次官 平成15年 (財)連合総合生活開発研究所所長
	野々山 宏	平成22年4月20日～	全部署	昭和58年 京都弁護士会登録 平成11年 第17次国民生活審議会特別委員 (消費者契約法検討委員会委員) 平成16年 京都産業大学大学院法務研究科教授
理事	田口 義明	平成18年9月1日～ 平成21年12月31日	総務部 経理部 情報部 紛争解決委員会 事務局(紛争解決 手続の実施業務 を除く)	昭和49年 経済企画庁入庁 平成4年 経済企画庁国民生活局消費者行政第 二課長 平成16年 内閣府国民生活局長
	古畑 欣也	平成22年1月1日～ 平成25年3月31日	総務部総務課、企 画調整課、広報室 経理部 情報管理部	昭和53年 (株)資生堂入社 平成16年 日本たばこ産業(株)食品事業本部事 業開発部長 平成19年 奥本製粉(株)専務取締役
	島野 康	平成19年10月1日～ 平成21年9月30日	相談部 商品テスト部	昭和51年 国民生活センター入所 平成12年 国民生活センター相談部長 平成18年 (独)国民生活センター審議役
	井守 明央	平成21年10月1日～	総務部資格制度 室 商品テスト部 研修部	昭和49年 国民生活センター入所 平成12年 国民生活センター普及交流部長 平成19年 (独)国民生活センター審議役
	柴崎 信三	平成19年6月1日～ 平成22年11月30日	総務部(独立 行政法人国民 生活センター 組織規程第11 条第3項第10 号に規定する 業務のうちの 地方支援に係 る業務及び40 年史編纂に係 る業務) 広報部 研修部	昭和44年 日本経済新聞社入社 平成4年 日本経済新聞社文化部長兼ウィー クエンド日経編集長 平成11年 日本経済新聞社論説委員

	山形 裕	平成 22 年 12 月 1 日～	相談情報部 紛争解決委員会 事務局(紛争解決 手続の実施業務 を除く)	昭和 55 年 国民生活センター入所 平成 15 年 国民生活センター消費者情報部長 平成 22 年 (独)国民生活センター総務部長
監事 (非常勤)	貴島 兼隆	平成 18 年 10 月 1 日～ 平成 21 年 9 月 30 日	全部署の監査	昭和 41 年 日本輸出入銀行入行 平成 8 年 日本輸出入銀行外事審議役 平成 9 年 ヌサ・テンガラ・マイニング(株) 代表取締役副社長
	高橋 京太	平成 21 年 10 月 1 日～	全部署の監査	昭和 47 年 日本輸出入銀行入行 平成 11 年 国際協力銀行法規担当審議役 平成 18 年 豊田通商(株)理事
	島崎 芳征	平成 17 年 10 月 1 日～	全部署の監査	昭和 55 年 国民生活センター入所 平成 9 年 国民生活センター商品テスト部長 平成 15 年 (独)国民生活センター審議役

## 9. 職員の状況

常勤職員の推移は以下のとおり。

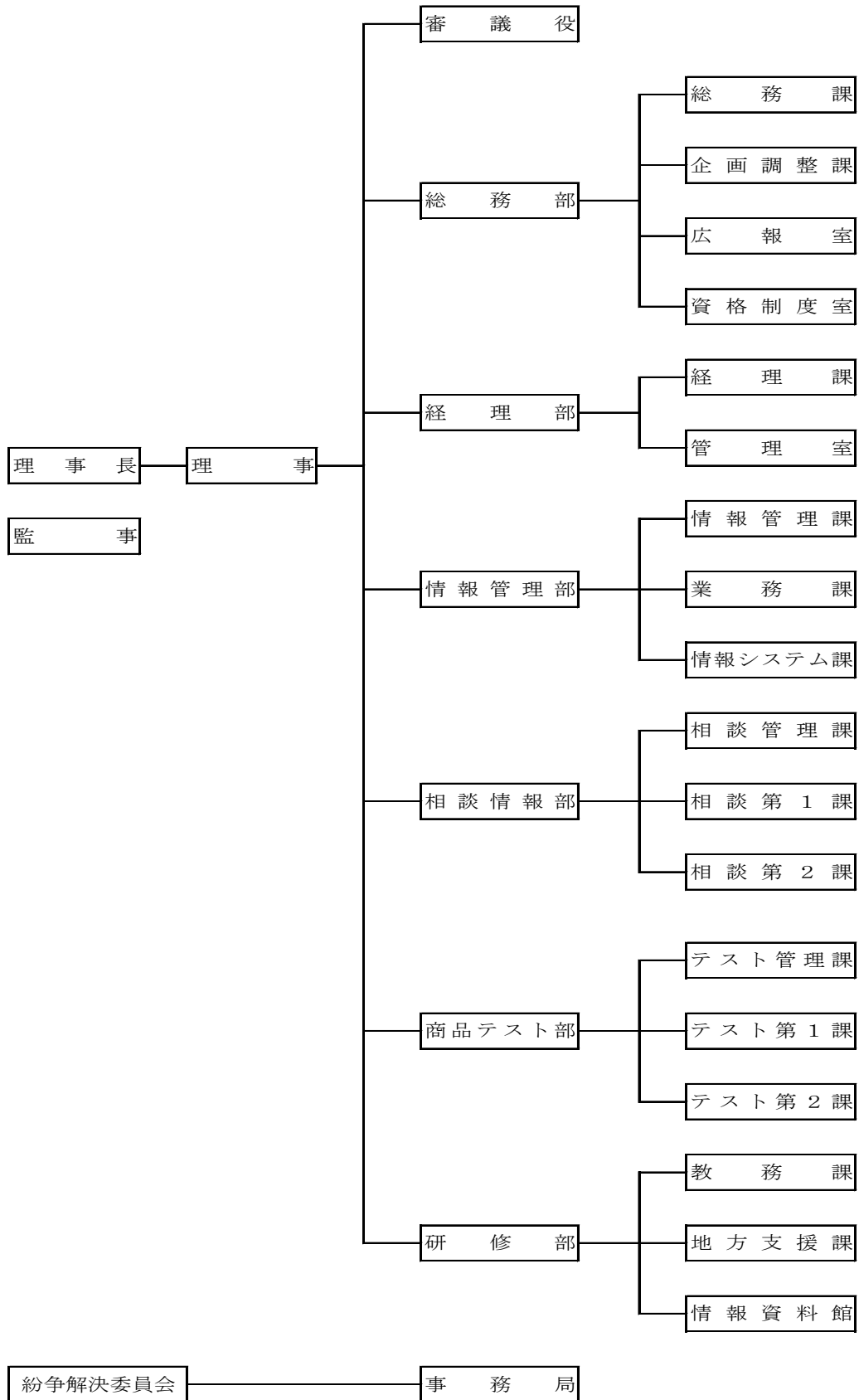
	平成 20 年度		平成 21 年度		平成 22 年度		平成 23 年度		平成 24 年度	
	当初	末	当初	末	当初	末	当初	末	当初	末
常勤職員数 (人)	117 (2)	120 (2)	122 (2)	124 (2)	127 (2)	126 (2)	126 (2)	126 (1)	122 (1)	123 (2)

(注) 括弧内の数字は国等からの出向者数

- (1) 平成 20 年度は、117 人体制で業務を開始したが、任期付職員を採用することにより、年度末の常勤職員数は 120 人となった。
- (2) 平成 21 年度は、年度末の退職と新規採用により 122 人体制で業務を開始したが、任期付職員を採用することにより、年度末の常勤職員の数は 124 人となった。
- (3) 平成 22 年度は、年度末の退職と新規採用により 127 人体制で業務を開始したが、任期付職員の採用や自己都合退職などがあり、年度末の常勤職員の数は 126 人となった。
- (4) 平成 23 年度は、年度末の退職と新規採用により 126 人体制で業務を開始し、出向者の出向元への復帰や自己都合退職などがあったが、任期付職員を採用することにより、年度末の常勤職員の数は 126 人となった。
- (5) 平成 24 年度は、年度末の退職により 122 人体制で業務を開始し、国との人事交流や中途採用の実施、自己都合退職などがあり、年度末の常勤職員の数は 123 人となった。

10. 法人の組織

下図のとおり。(平成25年3月31日現在)





### Ⅲ. 独立行政法人国民生活センター中期目標・中期計画の変更について

国民生活センターは、内閣総理大臣が指示する平成20年度から平成24年度までの5年の期間において達成すべき業務運営に関する目標（独立行政法人国民生活センター中期目標（以下「中期目標」という））を達成するため、独立行政法人国民生活センター中期計画（以下「中期計画」という）を策定し、この中期計画に基づき、毎事業年度の業務運営に関する計画（以下「年度計画」という）を定めた。

中期目標については、独立行政法人通則法（平成11年法律第103号）第35条第1項において、主務大臣は中期目標期間の終了時に独立行政法人の組織及び業務の全般にわたる検討を行い、所要の措置を講ずることとされていることから、第1期中期目標期間の最終年度である平成19年度に、国民生活局長の私的懇談会である「国民生活センターの在り方等に関する検討会」が設置され、当センターの組織や業務について総合的な検討がなされた。また、独立行政法人整理合理化計画（平成19年12月24日閣議決定）においては、国民生活センターが行う事務・事業等について、情報分析業務の在り方の抜本的な見直しや関係機関との連携の強化が講ずべき措置として盛り込まれた。これらを踏まえた結果、第2期中期目標が平成20年2月29日付で主務大臣より指示された。

また、同中期目標に則り、第2期中期計画を策定した。同中期計画は独立行政法人通則法第30条第3項に基づき、内閣府独立行政法人評価委員会国民生活センター分科会及び内閣府独立行政法人評価委員会に諮り了承を得、主務大臣への認可申請を行い同年3月28日に認可された。

また、平成20年10月16日に「安心実現のための緊急総合対策」（平成20年8月29日、政府与党会議、経済対策閣僚会議合同会議決定）を裏付ける平成20年度補正予算（第1号）が、平成21年1月27日に「生活対策」（平成20年10月30日、新たな経済対策に関する政府与党会議、経済対策閣僚会議合同会議決定）を裏付ける平成20年度補正予算（第2号）が国会において成立した。これらに盛り込まれた消費者政策強化対策費を当センターの運営交付金収入及び業務経費に計上する必要が生じたことから、その都度、中期計画について変更の認可申請を行い、平成20年11月17日、平成21年3月12日に認可がなされた。

平成21年度には、第171国会（通常会）において消費者庁・消費者委員会設置法、消費者安全法が成立（平成21年5月29日成立、同年6月5日公布）し、平成21年9月1日には消費者庁が設置された。消費者庁の設置に伴い、当センターの中期目標が変更されたことを受け、中期計画にも所要の修正を行い、同日付で中期計画の変更が認可された。

さらに、平成23年10月14日行政刷新会議第3回独立行政法人改革に関する分科会における、「平成20年度第2次補正予算に由来して法人に積み立てられている約80億円について、平成24年度末までの必要見込み額を除き基本的に国庫に返納する方針を確認」との報告を踏まえ、平成24年度末までの事業執行見込額を除いた約58.4億円について、不要財産として国庫納付するべく、中期計画の変更の認可申請を行い、平成24年2月8日に認可された。

中期目標及び中期計画、毎事業年度の年度計画は別添資料1～3のとおり。

#### IV. 中期目標期間

平成20年4月1日から平成25年3月31日

#### V. 中期目標期間における業務実績の概要

以下参照。

独立行政法人国民生活センター 第2期中期計画 <sup>(注)</sup>	平成20年度業務実績	平成21年度業務実績	平成22年度業務実績	平成23年度業務実績	平成24年度業務実績
1. 業務運営の効率化に関する目標を達成するためにとるべき措置	1. 業務運営の効率化に関する目標を達成するためにとるべき措置	1. 業務運営の効率化に関する目標を達成するためにとるべき措置	1. 業務運営の効率化に関する目標を達成するためにとるべき措置	1. 業務運営の効率化に関する目標を達成するためにとるべき措置	1. 業務運営の効率化に関する目標を達成するためにとるべき措置
<p>(1) 一般管理費及び業務経費</p> <p>・一般管理費(人件費を除く)については、毎年度、前年度比3%以上を削減、業務経費については、毎年度、前年度比1%以上の削減を行う。</p>	<p>(1) 一般管理費及び業務経費</p> <p>①一般管理費(人件費を除く)について、平成20年度決算額は226,841千円となり、中期計画で定めた効率化率3.0%を織り込んだ平成20年度予算額227,970千円からさらに1,129千円(△0.5%)の削減となった(別紙1参照)。 具体的には、以下のような削減を図った。</p> <ul style="list-style-type: none"> <li>・総合管理業務について一般競争入札を実施し、年額2,096千円を削減</li> <li>・電話交換設備の更新について一般競争入札を実施し、年額3,911千円を削減</li> </ul> <p>②業務経費(当初予算ベース)について、平成20年度決算額は1,432,087千円となり、中期計画で定めた効率化率1.0%を織り込んだ平成20年度予算額(当初予算ベース)1,460,242千円からさらに28,155千円(△1.9%)の削減となった(別紙1参照)。 経費の執行管理については、年度計画に対する業務の進捗状況について四半期ごとにヒアリングを行い、年度計画を着実に実行するために、適宜調整を行なった。 具体的には、以下のような削減を図った。</p> <ul style="list-style-type: none"> <li>・危害病院情報システムについて一般競争入札を実施し、借料等を削減(△4,269千円)</li> <li>・既存月刊誌「たしかな目」及び「国民生活」の統廃合により、事業運営に係る経費を削減(△59,028千円)</li> </ul> <p>なお、業務経費においては、平成</p>	<p>(1) 一般管理費及び業務経費</p> <p>①一般管理費(人件費を除く)について、平成21年度決算額は220,706千円(契約済繰越額を含む)となり、中期計画で定めた効率化係数3.0%を織り込んだ平成21年度予算額221,131千円からさらに425千円(△0.2%)の削減となった(別紙1参照)。 具体的には、以下のような削減を図った。</p> <ul style="list-style-type: none"> <li>・相模原事務所の総合管理業務等について一般競争入札を実施し、年額736千円を削減</li> <li>・建物・設備の保守・修繕について、老朽化の著しい改修を重点的に行うことで、経費の抑制を図り、年額19,970千円を削減</li> </ul> <p>②業務経費(当初予算ベース)について、平成21年度決算額は1,718,513千円(契約済繰越額を含む)となり、中期計画で定めた効率化係数1.0%を織り込んだ平成21年度予算額(当初予算ベース)1,787,441千円からさらに68,928千円(△3.9%)の削減となった(別紙1参照)。 経費の執行管理については、年度計画に対する業務の進捗状況について四半期ごとにヒアリングを行い、年度計画を着実に実行するために、適宜調整を行なった。 具体的には、以下のような削減を図った。</p> <ul style="list-style-type: none"> <li>・「テレビ番組の提供」事業廃止による経費の削減(△99,916千円)</li> <li>・一般競争入札の実施により、消費生活相談データベースシステムの賃借料を削減(平年度化ベース△10,009千円)</li> </ul>	<p>(1) 一般管理費及び業務経費</p> <p>①一般管理費(人件費を除く)について、平成22年度の決算額は、214,325千円(契約済繰越額を含む)となり、中期計画で定めた効率化係数3.0%を織り込んだ平成22年度予算額221,131千円からさらに172千円(△0.1%)の削減となった(別紙1参照)。 具体的には、以下のような削減を図った。</p> <ul style="list-style-type: none"> <li>・公用車として使用していたハイヤーの借上げを廃止し、年額6,739千円削減</li> <li>・エレベータ保守点検業務について、一般競争入札を実施し、年間290千円削減</li> </ul> <p>②業務経費(当初予算ベース)について、平成22年度決算額は、1,795,208千円(契約済繰越額を含む)となり、平成22年度予算額1,827,697千円(平成21年度予算額に中期計画で定めた効率化係数1.0%を織り込んだ1,769,567千円と、新たに商品テスト機能強化に係る経費58,130千円を加えた額)に対し、32,489千円(△1.8%)の削減となった(別紙1参照)。 経費の執行管理については、年度計画に対する業務の進行状況と経費の執行状況について四半期ごとにヒアリングを行い、年度計画を着実に実行するために優先順位の見直し等、適宜調整を行った。 具体的には、以下のような削減を図った。</p> <ul style="list-style-type: none"> <li>・P I O-N E Tのホストコンピュータをサーバシステムへの切替及びこれに係る運用支援業務について一般競争入札を実施し、賃借</li> </ul>	<p>(1) 一般管理費及び業務経費</p> <p>①一般管理費(人件費を除く)については、平成23年度の決算額は、208,004千円となり、中期計画で定めた効率化係数3.0%を織り込んだ平成23年度予算額からさらに58千円(△0.03%)の削減となった(別紙1参照)。 具体的な削減内容は以下のとおり。</p> <ul style="list-style-type: none"> <li>・派遣職員による役員秘書の見直しにより外部委託費を削減(△3,385千円)</li> <li>・備品購入に係る経費の抑制を図り、年額△452千円を削減</li> </ul> <p>②業務経費(当初予算ベース)について、平成23年度の決算額は、1,408,715千円(契約済繰越額を含む)となり、平成23年度予算額1,793,784千円(既定経費の見直し及び中期計画で定めた効率化係数1.0%を織り込んだ1,604,658千円と、新たに商品テスト機能強化及び医療機関ネットワーク構築に係る経費等189,126千円を加えた額)に対し、385,069千円(△21.5%)の削減となった(別紙1参照)。 経費の執行管理については、年度計画に対する業務の進行状況と経費の執行状況について四半期ごとに各部門に対するヒアリングを行い、年度計画を着実に実行するために優先順位の見直し等、適宜調整を行った。 具体的な削減内容は以下のとおり。</p> <ul style="list-style-type: none"> <li>・個人情報相談情報データベースの情報システム機器の更新に際し、既存の情報システム機器を活用することで賃借料等を削減(△2,956千円)</li> <li>・啓発資料について、既存コンテン</li> </ul>	<p>(1) 一般管理費及び業務経費</p> <p>①一般管理費(人件費を除く)については、平成24年度の決算額は、193,273千円となり、中期計画で定めた効率化係数3.0%を織り込んだ平成24年度予算額からさらに8,547千円(△4.2%)の削減となった(別紙1参照)。 具体的な削減内容は以下のとおり。</p> <ul style="list-style-type: none"> <li>・庁舎管理業務について、仕様書の見直し等により外部委託費を削減(△14,668千円)</li> <li>・定期的に加除を行う法規集等図書の見直しを行うとともに、事務用・施設用消耗品に係る経費の抑制を図り、年額△1,221千円を削減</li> </ul> <p>②業務経費(当初予算ベース)について、平成24年度の決算額は、1,433,018千円となり、既定経費の見直し及び中期計画で定めた効率化係数12.9%を織り込んだ平成24年度予算額1,562,700千円からさらに129,682千円(△8.3%)の削減となった(別紙1参照)。 経費の執行管理については、年度計画に対する業務の進行状況と経費の執行状況について四半期ごとに各部門に対するヒアリングを行い、年度計画を着実に実行するために優先順位の見直し等、適宜調整を行った。 具体的な削減内容は以下のとおり。</p> <ul style="list-style-type: none"> <li>・「月刊国民生活」をWEB版とすることで、印刷製本費を削減(△5,994千円)</li> <li>・業務に係る固定資産及び備品の購入を抑制し、経費を削減(△25,539千円)</li> </ul>

独立行政法人国民生活センター 第2期中期計画 <sup>(注)</sup>	平成20年度業務実績	平成21年度業務実績	平成22年度業務実績	平成23年度業務実績	平成24年度業務実績
	<p>20年度補正予算により消費者政策強化対策に係る経費として、9,890,982千円措置されたが、関係機関と調整のうえ、今後3年程度の地方消費者行政活性化対策を支援することとしている。</p>	<p>なお、業務経費においては、平成20年度補正予算により消費者政策強化対策に係る経費として、9,890,982千円措置されたが、関係機関と調整のうえ、今後3年程度の地方消費者行政活性化対策を支援することとしている。平成21年度においては、585,984千円（契約済繰越額を含む）を執行した。</p>	<p>料等を削減（△86,048千円） ・業務参考資料について、電子掲示板「消費者行政フォーラム」の活用による電子配信を行うことにより、印刷製本費を削減（年間△2,123千円）</p> <p>なお、業務経費においては、平成20年度補正予算により消費者政策強化対策に係る経費として、9,890,982千円措置されたが、関係機関と調整のうえ、地方消費者行政活性化対策を支援（平成21年度から3年程度）することとしている。平成22年度においては、554,836千円（契約済繰越額を含む。）を執行した。</p>	<p>ツを活用することにより、作成等にかかる経費を削減（△3,345千円）</p> <p>なお、平成23年度予算においては、上記のほか、平成20年度補正予算（第1号）より「安心実現のための緊急総合対策」の消費者政策強化対策に係る経費として925,641千円及び同補正予算（第2号）により「生活対策」の消費者政策強化対策に係る経費として8,965,341千円がそれぞれ措置された。このうち平成23年度において、関係機関と調整のうえ、地方消費者行政活性化事業を支援するため935,462千円（契約済繰越額を含む。）を執行する一方、当該予算の執行計画について見直しを行い、独立行政法人通則法に基づき、5,836,781千円を不要財産として国庫納付した。</p>	<p>なお、平成24年度予算においては、上記のほか、平成20年度補正予算（第2号）により「生活対策」の消費者政策強化対策に係る経費として3,128,560千円（平成23年度における国庫納付後の金額）が措置された。このうち平成24年度においては関係機関と調整のうえ、地方消費者行政活性化事業を支援するため801,449千円を執行した。</p> <p>③従来の借り上げ宿舍制度については、労働組合と協議した結果、平成25年3月末をもって廃止した。</p>
<p><b>(2) 人件費</b></p> <p>・総人件費については、簡素で効率的な政府を実現するための行政改革の推進に関する法律（平成18年法律第47号）等に基づき、平成22年度の役職員に係る人件費の総額を平成17年度に比べて5%以上削減する。ただし、退職手当及び福利厚生費並びに平成18年度以降の人事院勧告を踏まえた給与改定分については、削減対象額から除く。また、国家公務員の給与構造改革を踏まえた見直しを実施する。さらに、「経済財政運営と構造改革に関する基本方針2006」（平成18年7月7日閣議決定）に基づき、国家公務員の改革を踏まえ、人件費改革を平成23年度まで継続する。</p>	<p><b>(2) 人件費</b></p> <p>平成20年度の人件費決算額（退職手当を除く）は1,136,750千円となり、中期計画予算で定めた効率化率2%等を織り込んだ平成20年度予算額1,149,315千円からさらに△12,565千円（△1.1%）の減額となった。</p> <p>平成22年度の総人件費を平成17年度に比べて5%以上削減する計画に対しては、平成20年度において、対平成17年度増減率は△5.0%となった（別紙1参照）。</p> <p>また、人件費削減を行うため、国家公務員の給与構造改革を踏まえて実施した昇給幅の抑制を平成20年度も引き続き実施し、特別手当の支給月数を減じた。</p>	<p><b>(2) 人件費</b></p> <p>平成21年度の人件費決算額（退職手当を除く）は1,101,789千円となり、中期計画予算で定めた効率化係数1%等を織り込んだ平成21年度予算額1,170,978千円からさらに△69,189千円（△5.9%）の減額となった。</p> <p>平成22年度の総人件費を平成17年度に比べて5%以上削減する計画に対しては、平成21年度において、対平成17年度増減率は△7.8%となった（別紙1参照）。</p> <p>また、人件費削減を行うため、国家公務員の給与構造改革を踏まえて実施した昇給幅の抑制を平成21年度も引き続き実施し、特別手当の支給月数を減じた。</p>	<p><b>(2) 人件費</b></p> <p>平成22年度の人件費決算額（退職手当を除く）は1,101,863千円となり、中期計画予算で定めた効率化係数1%を織り込んだ平成22年度予算額1,159,268千円からさらに57,405千円（△5.0%）の減額となった。</p> <p>平成22年度の総人件費を平成17年度に比べて5%以上削減する計画に対しては、平成22年度において、対平成17年度増減率は△7.5%となった（別紙1参照）。</p> <p>また、人件費削減を行うため、国家公務員の給与構造改革を踏まえて実施した昇給幅の抑制を平成22年度も引き続き実施した。</p>	<p><b>(2) 人件費</b></p> <p>平成23年度の人件費決算額（退職手当を除く）は、1,097,111千円となり、効率化係数約1.15%を織り込んだ平成23年度予算額1,145,906千円からさらに48,795千円（△4.3%）の減額となった。</p> <p>平成23年度の総人件費を平成17年度に比べて5%以上削減する計画に対しては、平成23年度における対平成17年度増減率は△8.2%となった（別紙1参照）。</p>	<p><b>(2) 人件費</b></p> <p>平成24年度当初の人件費予算額（退職手当を除く）は、平成23年度予算額1,145,906千円に対して効率化係数1%を織り込んで11,459千円減の1,134,447千円となっていたが、平成24年度一般会計補正予算（第1号）において、給与改定臨時特例法に基づく給与削減相当額を修正減少し、当初予算額から93,056千円（△8.2%）を減額した1,041,391千円となっている。</p> <p>これに対し、平成24年度決算額は999,591千円となり、平成24年度変更後予算額に対し41,800千円（△4.0%）の減額となった（別紙1参照）。</p> <p>「国家公務員の給与減額支給措置について」（平成23年6月3日閣議決定）及び「公務員の給与改定に関する取扱いについて」（平成23年10月28日閣議決定）を踏まえ、給与減額支給措置を、役員は平成24年4月から（平成26年3月ま</p>

独立行政法人国民生活センター 第2期中期計画 <sup>(注)</sup>	平成20年度業務実績	平成21年度業務実績	平成22年度業務実績	平成23年度業務実績	平成24年度業務実績
					で)、俸給に対し△9.77%、特別手当△9.77%、職責手当△9.77%の減額を実施し、職員は平成24年6月から(平成26年5月まで)、俸給に対し△4.77%~△9.77%、特別手当△9.77%、管理職手当△10%の減額を実施した。また、退職手当については「国家公務員の退職手当の支給水準引下げ等について(平成24年8月7日閣議決定)を踏まえ、役員の退職手当について支給総額に98/100を乗じて得た額を減ずる措置を講じた。職員においては、平成25年6月より同様な措置を講じた。
<p>(3) 給与水準については、職員の在職地域や学歴構成等の要因を考慮した国家公務員との給与水準差及び事務所の所在地における地域手当並びに国からの財政支出の大きさ等の観点から現状の給与水準が適切かどうか検証を行い、これを維持する合理的な理由がない場合には必要な措置を講ずることにより、給与水準の適正化に速やかに取り組むとともに、その検証結果や取組状況については公表する。</p>	<p>(3) 給与水準 「平成20年度の役職員の報酬・給与等について」をとりまとめ、取組状況について平成21年6月30日にホームページ上で公表した。 平成20年度における対国家公務員比較指数は117.4(地域・学歴勘案では105.4)で、前年度より1.8ポイント減(地域・学歴勘案では1.6ポイント減)となった。(別紙2参照)</p>	<p>(3) 給与水準 「平成21年度の役職員の報酬・給与等について」をとりまとめ、取組状況についてホームページ上で公表した。 職員の給与水準については、 ・専門職としての色彩が強い大卒以上の学歴を有する優秀な人材を採用してきたこと ・東京と相模原の両事務所で行う事業には一体関係があり、同一の給与体系を適用していること などから、国家公務員に比した指数は高くなっているものの、平成21年度においては、昇給幅の抑制、管理職数の削減、管理職手当の縮減、特別手当の減額等の措置を講ずることにより、対国家公務員比較指数は114.6と、前年度(117.4)より2.8ポイント低下した。また、地域・学歴を勘案した指数では103.1と、前年度(105.4)より2.3ポイント低下した(別紙2参照)。</p>	<p>(3) 給与水準 「平成22年度の役職員の報酬・給与等について」をとりまとめ、取組状況についてホームページ上で公表した。 職員の給与水準については、 ・専門職としての色彩が強い大卒以上の学歴を有する優秀な人材を採用してきたこと ・東京と相模原の両事務所で行う事業に一体関係があり、同一の給与体系を適用していること などから、国家公務員に比した指数は高くなっているものの、平成22年度においては、昇給幅の抑制、管理職手当の縮減等の措置を講じた。また、雇用期間の定めのある職員(任期付職員)を5名採用したほか、勤務成績を反映した給与制度の運用等、積極的に改革に取り組んだ。その結果、対国家公務員比較指数は111.1と、前年度(114.6)より3.5ポイント低下した。また、地域・学歴を勘案した指数では100.1と、前年度(103.1)より3.0ポイント低下した(別紙2参照)。</p>	<p>(3) 給与水準 「平成23年度の役職員の報酬・給与等について」をとりまとめ、取組状況についてホームページ上で公表した。 職員の給与水準については、 ・専門職としての色彩が強い大卒以上の学歴を有する優秀な人材を採用してきたこと ・東京と相模原の両事務所で行う事業に一体関係があり、同一の給与体系を適用していること などから、職員の給与水準について、国家公務員と比した指数は高くなっている。 平成23年度においては、俸給の切替に伴う俸給月額経過措置の廃止や、国家公務員が平成23年4月に、これまで給与構造改革において抑制してきた昇給を若年・中年層に1号俸回復させたところ当センターではその実施を見送るなどの措置を講じて給与水準の抑制に努めたほか、勤務成績を反映した給与制度の運用等、積極的に改革に取り組んでいる。 なお、平成23年度の対国家公務員比較指数は111.8(対前年度0.7ポイント増)、地域・学歴を勘案した指数では100.4(対前年度0.3ポイント増)と、前年度に比して微増して</p>	<p>(3) 給与水準 給与水準が適切かどうかの検証結果については、「平成24年度の役職員の報酬・給与等について」をとりまとめ、取組状況についてホームページ上で公表し、引き続き適切な給与水準になるよう努めている。 職員の給与水準について、平成24年度の対国家公務員比較指数は108.3(対前年度3.5ポイント減)、地域・学歴を勘案した指数では95.6(対前年度4.8ポイント減)と、前年度に比して減少した。 これは、専門職としての色彩が強い大卒以上の学歴を有する優秀な人材を採用してきたことや、東京と相模原の両事務所で行う事業に一体関係があり、同一の給与体系を適用していることなどから、国家公務員に比した指数は高くなっているものの、平成24年度においては、国家公務員が平成24年4月に、これまで給与構造改革において抑制してきた昇給を若年層に1~2号俸回復させたところ当センターではその実施を見送ったほか、平成23年度のラスパイレズ指数(地域・学歴勘案)100.4を100.0に低減させるべく夏季特別手当において低減策を講じるなど給与水準の抑制に努めた結果である。(別紙2参照)</p>

独立行政法人国民生活センター 第2期中期計画 <sup>(注)</sup>	平成20年度業務実績	平成21年度業務実績	平成22年度業務実績	平成23年度業務実績	平成24年度業務実績
				いる(別紙2参照)。	
<p><b>(4) 随意契約の見直し</b></p> <p>・随意契約の適正化を推進するため、「随意契約見直し計画」に基づく取組を着実に実施するとともに、一般競争入札等により契約を行う場合には、競争性、透明性が十分確保される方法により実施する。また、監事による契約内容のチェックにより、入札・契約の適正な実施を図る。</p>	<p><b>(4) 随意契約の見直し</b></p> <p>平成20年度における随意契約(企画競争・公募を除く)の割合は、契約件数で37%(平成19年度63%)、契約金額で30%(平成19年度53%)と、それぞれ減少しており、「随意契約見直し計画」に基づく取組を着実に進めている。</p>	<p><b>(4) 随意契約の見直し</b></p> <p>平成21年度における随意契約(企画競争・公募を除く)の割合は、契約件数で26%(平成20年度37%)、契約金額で12%(平成20年度30%)と、それぞれ減少しており、「随意契約見直し計画」に基づく取組を着実に進めている。</p> <p>また、「独立行政法人の契約状況の点検・見直しについて」(平成21年11月17日閣議決定)に基づき、監事及び外部有識者で構成する「独立行政法人国民生活センター契約監視委員会」を設置し、8回の委員会を開催して契約の点検・見直しを実施した。</p>	<p><b>(4) 随意契約の見直し</b></p> <p>平成22年度における随意契約(企画競争・公募を除く)は、契約件数で18件(平成21年度20件)、契約金額で204,165千円(平成21年度350,169千円)と、平成21年度に対して、それぞれ減少しており、「随意契約等見直し計画」に基づく取組を着実に進めている。</p> <p>また、「独立行政法人の契約状況の点検・見直しについて」(平成21年11月17日閣議決定)に基づき、監事及び外部有識者で構成する「独立行政法人国民生活センター契約監視委員会」を設置し、4回の委員会を開催して契約の点検・見直しを実施した。</p>	<p><b>(4) 随意契約の見直し</b></p> <p>平成23年度における競争性のない随意契約は、契約件数で15%(平成22年度22%)、契約金額で4%(平成22年度17%)と、それぞれ減少し、「随意契約等見直し計画」に基づく取組を着実に進めている。</p> <p>また、「独立行政法人の契約状況の点検・見直しについて」(平成21年11月17日閣議決定)に基づき、監事及び外部有識者で構成する「独立行政法人国民生活センター契約監視委員会」を設置し、4回の委員会を開催して契約の点検・見直しを実施した。</p>	<p><b>(4) 随意契約の見直し</b></p> <p>平成24年度における競争性のない随意契約は、契約件数で17%(平成23年度15%)、契約金額で8%(平成23年度4%)と、それぞれ年度総件数及び総金額の割合では増加したものの、競争性のない随意契約件数は前年度に対し1件減少の8件となっており、「随意契約等見直し計画」に基づく取組を着実に進めている。</p> <p>なお、競争性のない随意契約8件のうち、5件は「随意契約等見直し計画」において真にやむを得ないものとしたものであり、残りの3件は、総務省府共同ネットワーク事務局が統括し運用請負業者を決定している府共同ネットワークの導入、一般競争入札により調達した機器のソフトウェア改修及び一般競争入札により業者を決定し構築した情報システムの設定変更作業である。これら契約については、全て契約監視委員会において審査されており、委員からの見直し等の指摘を受けたものはなかった。</p> <p>また、「独立行政法人の契約状況の点検・見直しについて」(平成21年11月17日閣議決定)に基づき、監事及び外部有識者で構成する「独立行政法人国民生活センター契約監視委員会」を設置し、4回の委員会を開催して契約の点検・見直しを実施した。</p>
<p><b>(5) 保有資産の有効活用</b></p> <p>①相模原事務所について、行政機関、大学、消費者団体等による積極的な利用促進を図るとともに、施設の企画・管理・運営業務について平成21年度より民間競争入札の対象とし、有効活用を図る。</p> <p>②東京事務所において実施する業</p>	<p><b>(5) 保有資産の有効活用</b></p> <p>相模原事務所については、内閣府官民競争入札等監理委員会と調整のうえ、相模原事務所の企画・管理・運営業務の民間競争入札(市場化テスト)実施要項を作成した後、入札を実施し、平成21年度から3ヵ年の契約を締結した。</p> <p>なお、達成すべき要求水準値は以</p>	<p><b>(5) 保有資産の有効活用</b></p> <p>平成21年度における外部利用の延べ宿泊者数及び宿泊収入は、それぞれ前年度を上回った。</p> <p>消費者への情報提供や行政機関との連携等において東京事務所が果たしている役割を踏まえ、同事務所の機能が十分に発揮できるよう、</p>	<p><b>(5) 保有資産の有効活用</b></p> <p>平成22年度における市場化テストに係る外部利用の延べ宿泊者数及び宿泊収入は、それぞれ前年度を下回った。これは東日本大震災の影響によるキャンセルが発生したためであり、キャンセルがなかった場合は、いずれも前年度を上回っていた。</p>	<p><b>(5) 保有資産の有効活用</b></p> <p>平成23年度における市場化テストに係る外部利用の延べ宿泊者数及び宿泊収入は、それぞれ前年度を若干上回った。しかし、東日本大震災の影響によるキャンセルを加味した場合は、いずれも前年度を下回っていた。</p> <p>「独立行政法人の制度及び組織</p>	<p><b>(5) 保有資産の有効活用</b></p> <p>「独立行政法人の制度及び組織の見直しの基本方針」(平成24年1月20日閣議決定)を踏まえ、「国民生活センターの国への移行を踏まえた消費者行政の体制の在り方に関する検討会」において組織の在り方について検討され、その結果、消費者庁の「特別の機関」として平</p>

独立行政法人国民生活センター 第2期中期計画 <sup>(注)</sup>	平成20年度業務実績	平成21年度業務実績	平成22年度業務実績	平成23年度業務実績	平成24年度業務実績
<p>務を精査しつつ、移転を含め、その在り方を検討する。</p>	<p>下のとおり設定した。</p> <ul style="list-style-type: none"> <li>施設利用者の満足度を90%以上</li> <li>センター業務での利用以外の宿泊室の稼働率を8.6%（平成17年度から平成19年度の平均稼働率）から15.0%以上（平成21年度は8.6%）</li> </ul> <p>東京事務所については、「国有財産の有効活用に関する検討・フォローアップ有識者会議（財務大臣主催）」の報告書（平成20年6月12日）において、東京事務所と合築となっている品川税務署の敷地を処分し移転することが盛り込まれたことを受け、消費者への情報提供や行政機関との連携等において東京事務所が果たしている役割を踏まえ、同事務所の機能が十分に発揮できるよう、消費者行政の強化につながる移転先の確保を平成25年度までに図ることとした。</p>	<p>消費者行政の強化につながる移転先を確保するため、消費者庁及び地方公共団体、民間会社から情報収集等を行い、移転について検討を行った。</p>	<p>なお、相模原事務所宿泊・研修施設については、「独立行政法人の事務・事業の見直しの基本方針」（平成22年12月17日閣議決定）を受けて、23年度中に同施設で行う研修を廃止するとともに、24年度中に廃止することとなった。廃止後における同施設の在り方については、「基本方針」における「組織の見直し」の結論を踏まえ検討することとしている。</p> <p>消費者への情報提供や行政機関との連携等において東京事務所が果たしている役割を踏まえ、同事務所の機能が十分に発揮できるよう、消費者行政の強化につながる移転先を確保するため、消費者庁及び地方公共団体、民間会社から情報収集等を行い、移転について検討を行った。なお、東京事務所については、「独立行政法人の事務・事業の見直しの基本方針」（平成22年12月17日閣議決定）を受けて、25年度中に国庫納付することとなった。このため、国庫納付後における東京事務所の在り方については、「基本方針」における「組織の見直し」の結論を踏まえ検討することとしている。</p>	<p>の見直しの基本方針」（平成24年1月20日閣議決定）における、「消費者行政全体の機能を効率化・強化し、国民の安全・安心を確実に担保するため、必要な定員・予算を確保した上で、平成25年度を目途に本法人の機能を国に移管する。」との決定を踏まえ、現在、「国民生活センターの国への移行を踏まえた消費者行政の体制の在り方に関する検討会」において、国民生活センターの機能を担う国における組織の具体的な在り方について検討しているところ、相模原事務所の在り方については、同検討会の結論を踏まえて検討することとしている。</p> <p>なお、平成24年度については、当該施設での研修事業を行わないことから、外部利用を含めた当該施設の利用は行わないこととした。</p> <p>「独立行政法人の事務・事業の見直しの基本方針」（平成22年12月17日閣議決定）の「組織の見直し」において、「必要な機能を消費者庁に一元化して法人を廃止することを含め、法人のあり方を検討する。」とされたことから、当該結論を踏まえ、移転について検討することとした。しかし、「独立行政法人の制度及び組織の見直しの基本方針」（平成24年1月20日閣議決定）において、平成25年度を目途に当センターの機能を国に移管することが決定したことから、国庫納付後における東京事務所の在り方については、「基本方針」における「組織の見直し」の結論を踏まえ、検討する。</p>	<p>成25年度予算・機構定員要求（平成26年1月移行を想定）を行ったところである。その後、平成24年12月消費者担当大臣の判断により、また、平成25年1月24日に閣議決定された「平成25年度予算編成の基本方針」における「平成25年度予算は、現行の制度・組織等を前提に編成する」等の方針を踏まえ、平成25年度は独立行政法人のままとし、当センターの今後の在り方については、国への移行を含めてあらゆる選択肢を排除せず引き続き検討することとなり、現在、「消費者行政の体制整備のための意見交換会」が開催されている。このため、これらの検討状況等を踏まえ、平成26年度以降の市場化テストの実施については、市場化テストの対象範囲、実施予定時期、契約期間等を内容とする計画を、平成25年度中に検討することとした。</p> <p>「独立行政法人の事務・事業の見直しの基本方針」（平成22年12月7日閣議決定）の「組織の見直し」において、「必要な機能を消費者庁に一元化して法人を廃止することを含め、法人のあり方を検討する。」とされたことから、廃止の具体化について当該結論を踏まえ検討することとした。</p> <p>さらに、「独立行政法人の制度及び組織の見直しの基本方針」（平成24年1月20日閣議決定）における、「消費者行政全体の機能を効率化・強化し、国民の安全・安心を確実に担保するため、必要な定員・予算を確保した上で、平成25年度を目途に本法人の機能を国に移管する。」との決定を踏まえ、「国民生活センターの国への移行を踏まえた消費者行政の体制の在り方に関する検討会」において、国民生活センターの機能を担う国における組織の具体的な在り方について検討され、その結果、消費者庁の「特別の</p>

独立行政法人国民生活センター 第2期中期計画 <sup>(注)</sup>	平成20年度業務実績	平成21年度業務実績	平成22年度業務実績	平成23年度業務実績	平成24年度業務実績
					<p>機関」として平成25年度予算・機構定員要求(平成26年1月移行を想定)を行ったところである。</p> <p>その後、平成24年12月消費者担当大臣の判断により、また、平成25年1月24日に閣議決定された「平成25年度予算編成の基本方針」における「平成25年度予算は、現行の制度・組織等を前提に編成する」等との方針を踏まえ、平成25年度は独立行政法人のままとし、当センターの今後の在り方については国への移行を含めてあらゆる選択肢を排除せず引き続き検討することとなり、現在、「消費者行政の体制整備のための意見交換会」が開催されている。このため、これらの検討状況等を踏まえつつ、研修施設の活用方法等を含め相模原事務所の在り方について検討することとした。</p> <p>また、東京事務所についてもこれらの検討状況等を踏まえつつ、検討することとした。</p> <p>なお、東京事務所を実施する業務を精査しつつ、移転に向けた取組を進め、遅くとも東京事務所が合築されている建物に所在するセンター以外の者の移転時期と同年度内に移転し、国庫納付することとしている。</p>
<p>2. 国民に対して提供するサービスその他の業務の質の向上に関する目標を達成するためにとるべき措置</p> <p>(1) 消費生活情報の収集・分析・提供</p> <p>① P I O - N E T の刷新等</p> <p>・苦情相談の受付から P I O - N E T 登録までの期間を抜本的に短縮するために、苦情相談情報の収集に関する業務体系を再検討し、消費生活センターの協力を得て、苦情相談の受付情報が作成され次第、即時に P I O - N E T へ登録する業務体系への転換を図る。</p>	<p>2. 国民に対して提供するサービスその他の業務の質の向上に関する目標を達成するためにとるべき措置</p> <p>(1) 消費生活情報の収集・分析・提供</p> <p>① P I O - N E T の刷新等</p> <p>消費生活センターに向けて実施した苦情相談情報の収集方法に関するアンケートの結果を踏まえ、苦情相談情報の受付から登録までの再検討を行った。検討案については、平成20年9月に消費生活センターに提示し、寄せられた意見を踏まえて仕様書(要件</p>	<p>2. 国民に対して提供するサービスその他の業務の質の向上に関する目標を達成するためにとるべき措置</p> <p>(1) 消費生活情報の収集・分析・提供</p> <p>① P I O - N E T の刷新等</p> <p>完全オンライン化を実現した W e b システムを導入し、平成22年度からの運用開始に向けて旧システムからのデータ移行を実施した。</p> <p>また、システムの刷新に伴い、「消費生活相談カード記載要領(P I O - N E T 2010 対応版)」を作</p>	<p>2. 国民に対して提供するサービスその他の業務の質の向上に関する目標を達成するためにとるべき措置</p> <p>(1) 消費生活情報の収集・分析・提供</p> <p>① P I O - N E T の刷新等</p> <p>P I O - N E T 2010 は、稼働当初にはトラブルが発生したが、システムの補強、改修及びデータの復旧等を実施し、安定的な稼働に至った。併せて、消費生活センターから改善希望項目についてヒアリングを実施し、これらに基づきシステム改善候補項目を</p>	<p>2. 国民に対して提供するサービスその他の業務の質の向上に関する目標を達成するためにとるべき措置</p> <p>(1) 消費生活情報の収集・分析・提供</p> <p>① P I O - N E T の刷新等</p> <p>「P I O - N E T 2010」は、安定的な稼働に努めるとともに、平成22年度に寄せられた改善要望のうち優先度の高い項目(画面表示の拡大対応、メモ欄の随時修正、Word メモ機能追加など)についてシステム改修を行い、平成23年7月4日と10月3日に</p>	<p>2. 国民に対して提供するサービスその他の業務の質の向上に関する目標を達成するためにとるべき措置</p> <p>(1) 消費生活情報の収集・分析・提供</p> <p>① P I O - N E T の刷新等</p> <p>消費者庁にて開催されていた「P I O - N E T 刷新に関する検討会」(以下「検討会」という。)の中間報告を受け、定量的データを含めた現状の姿を可視化し、現行の相談業務及びシステムが抱えている課題点並びにその原因、解決策を明らかにするための調</p>



独立行政法人国民生活センター 第2期中期計画 <sup>(注)</sup>	平成20年度業務実績	平成21年度業務実績	平成22年度業務実績	平成23年度業務実績	平成24年度業務実績
	<p>定義書)を作成した。</p> <p>内閣府の「P I O-N E T追加配備実施要綱」に基づき、平成20年12月に全自治体に向けて「P I O-N E T追加配備要望調査」を実施した。その結果を踏まえて配備先(281箇所)を決定し、平成21年3月に当該自治体に通知した。</p> <p>なお、端末の調達は平成21年度に総合評価落札方式で実施することとなっている。</p>	<p>成・配布し、全国7ブロックで計35回の操作研修会を実施した。</p> <p>平成20年度に実施した第1次の追加配備要望調査に続き、平成21年6月に全自治体に向けて第2次の「P I O-N E T追加配備要望調査」を実施した。</p> <p>また、第2次要望調査以降も消費生活センターからの要望に応え、計416箇所(第1次配備分271箇所、第2次配備分145箇所)への追加配備を行った。</p>	<p>整理し、システム改善を段階的に実施した。</p> <p>平成22年8月に全国の都道府県、政令指定都市へ新規追加配備に関する要望調査、9月には既設の消費生活センターに追加貸与に関する要望調査を実施し、11月に新規箇所への追加配備(116ヶ所、P C : 210台)と既設消費生活センターへの追加貸与(87ヶ所、P C : 136台)を決定した。</p> <p>回線敷設と端末配備の調達を行い、全国計984ヶ所、3,537台の端末が配備されることになった。</p>	<p>改善プログラムの提供を行った。</p> <p>平成23年10月12日に全国の都道府県、政令指定都市へ新規追加配備に関する要望調査、10月14日に既設の消費生活センターに追加配備に関する要望調査を実施し、12月14日に既設消費生活センターへの追加配備(50ヶ所、P C : 58台)、12月16日に新規箇所への追加配備(91ヶ所、P C : 146台)を決定した(平成24年7月31日までに導入予定)。</p> <p>回線敷設と端末の調達を行い、全国計1,067ヶ所、3,854台の端末が配備されることになった。</p>	<p>査分析を実施した。3月末に実施結果報告書を取りまとめ、見直し方針(案)を作成した。</p> <p>また、平成24年度は、特定商取引法の改正に伴い、販売購入形態に「訪問購入」を追加するシステム改修を行い、これに併せて「消費生活相談相談カード記載要領」の改定も実施するなど、訪問購入に関する相談情報の収集に対応した。</p>
<p>・上記業務体系の転換を図りつつ、平成19年度策定のP I O-N E T最適化計画を基にP I O-N E Tシステムを刷新し、消費生活センターの協力を得て、平成22年度から運用を開始する。</p>	<p>平成20年度は、P I O-N E Tに関する業務体系の再検討を行い、システム構成や相談員が入力や検索をする際に使用するソフトウェア等の全面的な見直しについて盛り込んだ次期システムの仕様書(要件定義書)を作成し、総合評価落札方式で調達を実施した。</p> <p>平成22年度からの運用開始に向け、平成21年度にはシステム及びネットワークを構築し、相談員へ新規のP I O-N E T端末を配備する予定である。</p>	<p>新しいP I O-N E Tシステムと震ヶ関W A Nとの相互接続により、地方自治体が利用するL G W A NでのP I O-N E T運用が可能になったことを受け、全国の消費生活センターに対してL G W A Nの敷設状況調査を実施した。</p>	<p>P I O-N E T情報の性格・位置付けを整理し、その活用の在り方を検討する目的で消費者庁と国民生活センターが設置した「P I O-N E Tの活用に関する懇談会」で都道府県及び政令指定都市の消費者行政担当部局への配備拡大の方向性が示されたことを受け、都道府県及び政令指定都市の消費者行政担当部局が震ヶ関W A NとL G W A Nの相互接続を利用してP I O-N E T 2010を利用できるようにした。</p>	<p>予定なし</p>	<p>「検討会」で平成19年度策定の最適化計画について説明の上、現行システムで残された課題について議論を行い、中間報告(平成24年7月20日)で課題が提示された。その課題の改善について検討に着手し、「P I O-N E Tに係る業務並びにシステムの分析業務」(以下「業務・システム分析」という。)を実施した。</p> <p>「業務・システム分析」では、平成25年度に予定している最適化計画の策定に向け、定量的データを含めた現状の姿を可視化し、現行の相談業務及びシステムが抱えている課題点並びその原因、解決策を明らかにすることを目的とし、「検討会」の中間報告から想定される以下の4つの主要課題について検討を行った。</p> <p>①相談情報の登録・提供の迅速化 ②相談情報の入力・負担の軽減 ③相談支援・分析ツールとしての有効活用 ④システムの運用・管理負担の軽減</p> <p>その結果、①については、登録目標日数の設定と仮登録データの</p>

独立行政法人国民生活センター 第2期中期計画 <sup>(注)</sup>	平成20年度業務実績	平成21年度業務実績	平成22年度業務実績	平成23年度業務実績	平成24年度業務実績
					<p>閲覧など、②については、相談情報の入力内容及び使い勝手の見直しなど、③については、簡易検索機能の提供、利用者特性を考慮した検索環境の提供、事業社名等のデータ修正など、④については、専用回線のLGWAN、インターネットVPNへの切り替え、PIO-NET端末配備基準の見直し、専用回線の統廃合などの「PIO-NETの業務・システムの見直し方針(案)」を作成した。</p>
<p>・PIO-NETの「分類・キーワード」を平成20年度中に改定し、平成21年度からの運用に供するとともに、今後、キーワードに依存しない検索手法の採用も含めて検討する。</p>	<p>平成19年度に取りまとめた改定案に対する消費生活センターからの意見を踏まえ、改定版の「分類・キーワード」を策定した。その後、新しい『「分類・キーワード」マニュアル』を作成し、平成21年2月に消費生活センター等へ配布した。</p>	<p>平成20年度に改定した「PIO-NET分類・キーワード」の運用を開始し、苦情相談の受付情報が作成される際に正しいキーワードが付与されるよう、「PIO-NETつうしん」等で作成要領の周知を図るとともに、誤入力されたデータの修正を行った。</p>	<p>次期PIO-NETシステム(PIO-NET2015)の課題に適用可能なデータマイニング技術に関する情報収集及び共同研究等の可能性を調査するため、8月から12月にかけて学識経験者4名からヒアリングを実施した。ヒアリング結果等を踏まえて、具体的な協力関係の検討及び今後の作業方針等について検討を行い、「PIO-NETの自然言語データを利用したデータ解析技術に関する調査研究」として仕様書(案)を作成した。</p>	<p>次期PIO-NETシステム(PIO-NET2015)の課題に適用可能なデータマイニング技術に関する調査研究として「PIO-NETの自然言語データを利用したデータ解析技術に関する調査研究」の企画競争を平成23年6月9日に実施し、7月21日より研究に着手した。研究の内容は①内容キーワードの自動分類技術、②事業者の名寄せ技術、③商品役務分類の自動分類技術、④早期警戒指標への応用技術である。</p> <p>研究結果については、平成24年1月24日に中間報告会を実施し、同年3月末に次期システムへの導入の提言を踏まえた研究報告書が完成した。調査・研究の概要は①先行研究に関する調査、②異なる手法の分類器に対する精度調査、③分類項目を網羅的に増やした場合の精度調査、④経年変化が分類器に及ぼす影響、⑤今後の課題・提案となっている。</p>	<p>「検討会」の中間報告において、PIO-NET刷新のイメージが提示され、「逆引き辞書をもとに、人の力により補うべき点が残ることも踏まえつつ、テキストマイニング技術の導入により、相談概要から商品・内容等キーワードの自動付与を可能にする」と記載された。</p> <p>加えて、昨年度の調査研究(「PIO-NETの自然言語データを利用したデータ解析技術に関する研究業務」)の結果も踏まえ、テキストマイニング技術によるキーワードの自動付与について、引き続き調査研究を続けた。</p> <p>具体的には、一般に公開されているテキストマイニングのソフトウェアを活用し、実際のPIO-NETデータを利用しキーワードの自動付与の検証を実施した。さらに、そのソフトウェアの開発者にヒアリングを行い、システムへの導入についての様々な示唆を受けた。</p> <p>その結果、次期システムへの採用については、業務要件(機能、精度、応答速度等)の抽出を行い、平成25年度以降の最適化計画策定の中でシステム要件(性能要件、コスト)を見積り、費用対効果を検討することとした。</p>

独立行政法人国民生活センター 第2期中期計画 <sup>(注)</sup>	平成20年度業務実績	平成21年度業務実績	平成22年度業務実績	平成23年度業務実績	平成24年度業務実績
<p>②「早期警戒指標」の整備</p> <p>・消費者被害の未然防止・拡大防止を図るため、新たな手口や悪質な手口、苦情相談が急増している事案などを早期かつ迅速に抽出するための「早期警戒指標」を平成20年度に開発し、指標に基づく情報を消費者庁、関係省庁、関係独立行政法人、地方消費生活センター等へ定期的に提供する。</p>	<p>②「早期警戒指標」の整備</p> <p>「早期警戒指標開発検討委員会」を設置して検討を行い、相談件数が急増した商品や事業者に関する情報を抽出する「急増指標」と、特定商取引法に違反の疑いがある悪質な行為を行う事業者等の情報を抽出する「特商法指標」の2本の指標を考案し、報告書を取りまとめた。</p> <p>また、作成した指標の提供先や提供頻度について検討を行い、平成21年度からの運用開始に向け、警察庁や消費生活センター等での試験運用を行った。</p>	<p>②「早期警戒指標」の整備</p> <p>相談件数が急増した商品や事業者に関する情報を抽出する「急増指標」については、6月から消費者庁、警察庁、経済産業省、消費生活センターへ毎月提供すると共に、消費者行政フォーラムの「早期警戒指標コーナー」に掲載した。</p> <p>また、特定商取引法に違反の疑いがある事業者等の情報を抽出する「特商法指標」については、6月から消費者庁、警察庁、経済産業省及び地方公共団体の法執行部署に対し3ヶ月毎（計4回）に提供した。</p> <p>なお、「急増指標」「特商法指標」は、警察庁を通じ、各都道府県警察生活経済事案担当課にも提供されている。</p> <p>早期警戒指標等を利用して相談情報から重要な事案を発見し、消費者被害の規模や内容、深刻度等を迅速に分析する「早期警戒情報システム（仮称）」を全国自治体の消費者行政部門及び消費者問題に関わる法執行部門に配備するため、全国8ブロックの自治体担当者へのヒアリングを行い、その結果を踏まえてシステム試作版を作成した。</p> <p>また、「早期警戒情報システム（仮称）」の調達仕様書（案）を作成し、システム開発の調達に関する意見招請の公示及び説明会を行った後、平成22年3月に総合評価落札方式の入札を実施し、システム構築業者を決定した。</p>	<p>②「早期警戒指標」の整備</p> <p>中央省庁、地方公共団体に対し、定期的に早期警戒指標を提供するとともに、消費生活相談早期警戒システム（PIO-ALERT）の運用開始後の提供のあり方を検討し、PIO-ALERT上で両指標を利用できる環境を構築した。その結果、PIO-ALERT上では、両指標を即時に抽出し、表示することが可能となった。</p> <p>特商法指標開発後の平成21年1月から平成23年3月までに特商法違反で行政処分された事業者または特商法違反で警察に従業員が逮捕された事業者は203社あることが確認されている。この203社について、行政処分等された時点の直近の指標値を調べた。PIO-NETデータが存在しなかった2社を除いた200社のうち、111社（54.7%）が指標値の上位50位以内に入っていた。特商法指標が集計単位としている「購入・契約先キーワード」は1年度で約13万種類が入力されており、200社は0.15%に当たる。特商法指標が特商法違反で行政処分される事業者を予測した確率が高いと考えられる。また、特商法指標を利用している法執行部門にヒアリングを行ったところ、法違反被疑行為を発見するための端緒情報として有用であるとの意見が多かった。また、急増指標を活用した情報提供は6件実施した。発表した情報は報道機関が取り上げ、消費者への注意喚起が行われた。</p> <p>「早期警戒情報システム」を構築し、システム試験運用を経て12月より本番運用を開始し、システム正式名称を「消費生活相談早期警戒システム」（略称：PIO</p>	<p>②「早期警戒指標」の整備</p> <p>中央省庁、地方公共団体に対し、定期的に早期警戒指標を提供するとともに、消費生活相談早期警戒システム（PIO-ALERT）の運用開始後の提供のあり方を検討し、PIO-ALERT上で両指標を利用できる環境を構築した。その結果、PIO-ALERT上では、両指標を即時に抽出し、表示することが可能となった。</p> <p>なお、法執行機関は捜査の端緒情報を公開しないため、早期警戒指標が行政処分の直接の端緒情報となったかどうか明らかにすることは困難である。そのため、以下の方法で指標の有効性について確認した。</p> <p>【特商法指標】</p> <p>「特商法指標」開発後の平成21年1月から平成24年3月までに特商法違反で行政処分された事業者または同法違反で警察に従業員が逮捕された事業者は305社あることが確認されている。この305社について、行政処分等された時点の直近の指標値を調べた。PIO-NETデータが存在しなかった3社を除いた302社のうち、166社（55.0%）が指標値の上位50位以内に入っていた。「特商法指標」が集計単位としている「購入・契約先キーワード」（いわゆる事業者名）は1年間で約15万種類が入力されており、166社はそのわずか、0.11%にである。「特商法指標」が特商法違反で行政処分される事業者を予測した確率が高いと考えられる。</p> <p>【急増指標】</p> <p>「急増指標」を利用して直接的な注意喚起・情報提供に繋げる検討の場としては、消費者庁及び当センターで定期的に開催してい</p>	<p>②「早期警戒指標」の整備</p> <p>中央省庁、地方公共団体に対し、定期的に早期警戒指標を提供するとともに、消費生活相談早期警戒システム（PIO-ALERT）の運用開始後の提供のあり方を検討し、PIO-ALERT上で両指標を利用できる環境を構築した。その結果、PIO-ALERT上では、両指標を即時に抽出し、表示することが可能となった。</p> <p>急増指標を利用した情報提供実績について、東京都及び兵庫県にヒアリング調査を行ったところ、両県では、急増指標を定期的に閲覧しており、消費者への注意喚起情報の発信につなげているとの回答を得た。</p> <p>なお、法執行機関は捜査の端緒情報を公開しないため、早期警戒指標が行政処分の直接の端緒情報となったかどうか明らかにすることは困難である。そのため、以下の方法で指標の有効性について確認した。</p> <p>【特商法指標】</p> <p>「特商法指標」開発後の平成21年1月から平成25年3月までに特商法違反で行政処分された事業者または同法違反で警察に従業員が逮捕された事業者は397社あることが確認されている。この397社について、行政処分等された時点の直近の指標値を調べた。PIO-NETデータが存在しなかった6社を除いた391社のうち、211社（54.0%）が指標値の上位50位以内に入っていた。「特商法指標」が集計単位としている「購入・契約先キーワード」（いわゆる事業者名）は1年間で約14万種類が入力されており、211社はそのわずか、0.15%である。「特商法指標」が特商法違反で行政処分される事業</p>

独立行政法人国民生活センター 第2期中期計画 <sup>(注)</sup>	平成20年度業務実績	平成21年度業務実績	平成22年度業務実績	平成23年度業務実績	平成24年度業務実績
			<p>ーALERT)とした。運用の開始に先立ち、相模原事務所IT講習室に於いて11月、12月に研修を実施した(受講者数11月19日:62名、12月10日:39名)。さらに、中央省庁ユーザーを対象に操作説明を行った。</p>	<p>る「財産事案情報共有打合せ」が挙げられる。当該会議は、消費者庁及び当センターにおいて迅速かつ効率的な注意喚起ないし情報提供を実施するため、両者で定期的に情報共有することを目的として平成23年10月より発足し、週1回のペースで開催されている。当該会議において、当センターから主に急増指標上位30位の情報を提供し、審議に活用している。</p> <p>当該会議発足以降、消費者庁で実施した消費者安全法に基づく事業者名を特定した公表は5件、16事業者であるが、急増指標上位30位での検出率は、5件(100%)、9事業者(56.3%)であった。</p> <p>平成22年度に運用を開始した「消費生活相談早期警戒システム」(PIO-ALERT)の安定的なシステム運用に努めた。</p> <p>平成23年度においては、ユーザー数の制限のため、関係者全てが利用できないとの要望を踏まえ、ユーザー数の拡大(266→2,471)を図った。</p>	<p>者を予測した確率は高いと考えられる。</p> <p><b>【急増指標】</b></p> <p>「急増指標」を利用して直接的な注意喚起・情報提供に繋げる検討の場としては、消費者庁及び当センターで定期的に開催している「財産事案情報共有打合せ」が挙げられる。当該会議は、消費者庁及び当センターにおいて迅速かつ効率的な注意喚起ないし情報提供を実施するため、両者で定期的に情報共有することを目的として平成23年10月より発足し、週1回のペースで開催されている。当該会議において、当センターから主に急増指標上位30位の情報を提供し、審議に活用している。</p> <p>当該会議発足以降、消費者庁で実施した消費者安全法に基づく事業者名を特定した公表は10件、22事業者であるが、急増指標上位30位での検出率は、9件(90.0%)、13事業者(59.1%)であった。</p> <p>平成22年度に運用を開始した「消費生活相談早期警戒システム」(PIO-ALERT)の安定的なシステム運用に努めた。</p> <p>平成24年度11月～平成25年1月にかけて、利用実績のある国の機関、都道府県消費者行政担当課、消費生活センター等計7箇所を対象として、利用実態把握のためのヒアリング調査を実施した。</p> <p>調査結果から、システムの改善よりも、基本的な操作方法が周知されていないため、利用頻度が低いことがわかった。</p> <p>そこで、次年度に、基本的な操作手順を記載した「簡易説明書」を作成し、利用ユーザーへ配布することにより、システム利用に関</p>

独立行政法人国民生活センター 第2期中期計画 <sup>(注)</sup>	平成20年度業務実績	平成21年度業務実績	平成22年度業務実績	平成23年度業務実績	平成24年度業務実績
<p>③「事故情報データベース」の整備 ・「事故情報データベース」を平成21年度までに構築し、関係機関等とのネットワークを通じて、当該機関の保有する重大事故情報等の速やかな共有化を図るとともに、インターネットを活用して、事故情報をヒヤリ・ハット情報も含めて幅広く収集する。</p>	<p>③「事故情報データベース」の整備 国民生活審議会(消費者安全に関する検討委員会)の意見を踏まえ、内閣府と「事故情報データベース」の構築に向けた協議を行い、調達仕様書を作成した。作成した調達仕様書は、外部有識者の意見を聴取した後、平成21年3月に総合評価落札方式による入札の公告を行った。 平成21年度には開札を行い、システム構築に着手して「事故情報データベース」の運用開始を目指すこととしている。</p>	<p>③「事故情報データベース」の整備 「事故情報データベース」の構築に向けて、平成21年5月に総合評価落札方式の入札を実施し、システム構築業者を決定した。 関係機関が保有する情報とP I O-N E T情報がインターネット上で閲覧できるシステムの構築に向けて消費者庁と検討を重ね、平成21年12月に「事故情報データベース利用指針」を作成すると共に、関係機関向けデータベースの運用を開始した。</p>	<p>③「事故情報データベース」の整備 システムの安定的な運用をはかると共に、消費者庁と改善項目を検討し、お知らせ機能の拡張、検索キーワードランキング編集機能追加、参画機関やリコールサイトへのリンク、画像の登録機能追加、L G W A Nによる地方公共団体への接続、参画機関の追加を行った。参画機関は12機関となった。さらに、国民向け画面においては、運用開始当初、全国消費生活情報ネットワーク・システム(P I O-N E T)から転載した情報はメインセンターの情報のみであったが、メインセンター以外の情報についても閲覧できるように改修した。</p>	<p>③「事故情報データベース」の整備 システムの安定的な運用を図ると共に、消費者庁との協議を踏まえ、改善項目を検討し、①P I O-N E T「処理結果」行政開示対応、②同一チェック方法改善、③同データの再登録対応、④行政サイトの画面に対する機能改善等の改修に着手した。</p>	<p>する周知を図ることとし、その作成に着手した。</p> <p>③「事故情報データベース」の整備 システムの安定的な運用を図ると共に、消費者庁との協議を踏まえ、改善項目を検討し、①P I O-N E T情報の「処理結果」及び「処理結果概要」の行政向けサイトにおける閲覧、②同一チェック方法改善、③同データの再登録対応、④行政向けサイトの画面に対する機能改善等の改修を実施し、上記②～④については、6月25日に新機能の運用を開始した。 なお、①P I O-N E T情報の「処理結果」及び「処理結果概要」の行政向けサイトにおける閲覧については、消費者庁での検討結果を踏まえるため、運用開始を延期していたが、11月27日に実施した「P I O-N E T運営連絡会議」を受けて、消費者庁が改めて消費生活センターへ「処理結果」及び「処理結果概要」の閲覧についての意向調査を行った結果、平成25年4月より「処理結果」及び「処理結果概要」の行政向けサイトでの閲覧を開始することとなった。</p>
<p>・「事故情報データベース」に入力された情報は、事故の未然防止・拡大防止を図るため、消費者への情報提供に活用する。</p>	<p>「事故情報データベース」の収集対象となる情報を保有する10機関のうち、経済産業省、製品評価技術基盤機構、日本中毒情報センターの3機関との協議を開始し、収集項目や運用方法について調整を図った。</p>	<p>「事故情報データベース」の構築に向けて、平成21年5月に総合評価落札方式の入札を実施し、システム構築業者を決定した。 関係機関が保有する情報とP I O-N E T情報がインターネット上で閲覧できるシステムの構築に向けて消費者庁と検討を重ね、平成21年12月に「事故情報データベース利用指針」を作成すると共に、関係機関向けデータベースの運用を開始した。</p>	<p>昨年度から延期になっていた国民からの情報登録については、消費者庁より22年度は機能を実装しないとの回答が22年6月1日にあり、事故情報の収集に向けての開発を中止した。</p>	<p>予定なし</p>	<p>予定なし</p>

独立行政法人国民生活センター 第2期中期計画 <sup>(注)</sup>	平成20年度業務実績	平成21年度業務実績	平成22年度業務実績	平成23年度業務実績	平成24年度業務実績
<p>④「消費者トラブルメール箱」の運用</p> <p>・インターネットを活用して、広く消費者からトラブル情報を収集するとともに、寄せられる情報のうち、多数案件や新規手口の案件など重要性の高いものについて、解決策や消費者へのアドバイスを年間50件以上ホームページ上で提供する。</p>	<p>④「消費者トラブルメール箱」の運用</p> <p>平成20年度の収集件数は11,710件(1日当たり平均32件)と、前年度に比べ11.9%(1,243件)増加した。</p> <p>「消費者トラブルメール箱」で収集した情報については、その集計・分析結果等を内部資料として活用するとともに、四半期ごとにホームページで情報提供した。</p> <p>「消費者トラブルメール箱」に寄せられた情報のうち、多数案件や新規手口の案件など重要性の高いものについて、消費者トラブルの解決策やアドバイス、未然防止のための情報を国民生活センターのホームページ(「消費者トラブルメール箱」のコーナー)で50件提供した。</p> <ul style="list-style-type: none"> <li>・相談や問い合わせ先一覧(10件)</li> <li>・情報提供や通報先一覧(7件)</li> <li>・情報提供された代表的な事例へのQ&amp;A(28件)</li> <li>・商品の回収情報や、行政処分情報先一覧(5件)</li> </ul>	<p>④「消費者トラブルメール箱」の運用</p> <p>平成21年2月からホームページに多数案件(FAQ)や新規手口の案件など重要性の高いものについて、解決策や消費者へのアドバイスを掲載したこと等が影響し、平成21年度の収集件数は7,599件と、前年度に比べ35.1%(4,111件)減少した。「FAQコーナー」へのアクセス件数は42,591件となり、</p> <p>「消費者トラブルメール箱」全体への総アクセス件数(152,382件)の28%を占めていた。</p> <p>なお、「消費者トラブルメール箱」で収集した情報は、その集計・分析結果等を内部資料として活用するとともに、四半期ごとにホームページで情報提供した。</p> <p>「消費者トラブルメール箱」に寄せられた情報のうち、多数案件や新規手口の案件など重要性の高いものについて、消費者トラブルの解決策やアドバイス、未然防止のための情報を国民生活センターのホームページ(「消費者トラブルメール箱」のコーナー)で50件提供した。</p> <ul style="list-style-type: none"> <li>・情報提供された代表的な事例へのQ&amp;A(39件)</li> <li>・相談や問い合わせ先一覧(9件)</li> <li>・情報提供や通報先一覧(1件)</li> <li>・商品の回収情報や、行政処分情報先一覧(1件)</li> </ul> <p>「事故情報データベース」の構築に併せ、「消費者トラブルメール箱」に寄せられる「事故情報」の登録について検討を行った。</p>	<p>④「消費者トラブルメール箱」の運用</p> <p>平成22年度の「消費者トラブルメール箱」に寄せられた件数は12,323件となり、前年度に比べ62.2%(4,724件)増加した。</p> <p>「消費者トラブルメール箱」で収集した情報については、その集計・分析結果等を内部資料として活用するとともに、ホームページ等で情報提供した。</p> <p>「消費者トラブルメール箱」に寄せられた情報のうち、多数案件や新規手口の案件など重要性の高いものについては、消費者トラブルの解決策やアドバイス、未然防止のための情報を国民生活センターのホームページ「メールでのよくある情報提供と回答」(FAQ)コーナーに掲載している。FAQは、平成20年度から順次追加・更新しているが、平成22年度は50件の追加・更新を行い、平成23年3月末時点の総件数は124件となっている。</p> <ul style="list-style-type: none"> <li>・情報提供された代表的な事例へのQ&amp;A(48件)</li> <li>・相談や問い合わせ先一覧(1件)</li> <li>・情報提供や通報先一覧(1件)</li> </ul> <p>昨年度から延期になっていた「事故情報データベース」の国民からの情報登録の開発中止を受けて、検討を見送ることとした。</p>	<p>④「消費者トラブルメール箱」の運用</p> <p>平成23年度の「消費者トラブルメール箱」に寄せられた件数は12,762件となり、前年度に比べ4%(439件)増加した。</p> <p>「消費者トラブルメール箱」で収集した情報については、その集計・分析結果等を内部資料として活用するとともに、ホームページ等で情報提供した。</p> <p>「消費者トラブルメール箱」に寄せられた情報のうち、多数案件や新規手口の案件など重要性の高いものについては、消費者トラブルの解決策やアドバイス、未然防止のための情報を国民生活センターのホームページ「メールでのよくある情報提供と回答」(FAQ)コーナーに掲載している。FAQは、平成20年度から順次追加・更新しているが、平成23年度は54件の追加・更新を行い、平成24年3月末時点の総件数は173件となっている。</p>	<p>④「消費者トラブルメール箱」の運用</p> <p>平成24年度の「消費者トラブルメール箱」に寄せられた件数は13,503件となり、前年度を若干上回った。</p> <p>なお、平成24年度における「消費者トラブルメール箱」への総アクセス件数は290,316件で、前年度とほぼ同数のアクセスがあった。このうち「FAQコーナー」へのアクセス件数は181,363件で、前年度比約97%となり、「消費者トラブルメール箱」全体への総アクセス件数の62%を占めていた。</p> <p>「消費者トラブルメール箱」に寄せられた情報のうち、多数案件や新規手口の案件など重要性の高いものについては、消費者トラブルの解決策やアドバイス、未然防止のための情報をFAQコーナーに掲載している。FAQは平成20年度から順次追加・更新しているが、平成24年度は60件の追加・更新を行い、平成25年3月末時点の総件数は、207件となっている。</p>

独立行政法人国民生活センター 第2期中期計画 <sup>(注)</sup>	平成20年度業務実績	平成21年度業務実績	平成22年度業務実績	平成23年度業務実績	平成24年度業務実績
<p><b>⑤調査研究</b></p> <ul style="list-style-type: none"> <li>消費生活に重大な影響を及ぼす問題について、P I O - N E T 情報等を活用しつつ調査研究を行い、国・地方の消費者政策の企画立案に資するとともに、広く国民に情報提供する。</li> </ul>	<p><b>⑤調査研究</b></p> <p>「学童保育の安全に関する調査研究」をテーマに研究会を設け、子どもの安全確保に向けた提言をまとめ、報告書を作成した。</p> <p>その結果については、記者公表を行うとともに、市区町村の学童クラブ担当部署（1,140箇所）や全国学童保育連絡協議会等の関係機関へ情報を提供したほか、厚生労働省及び文部科学省に要望書を提出した。</p>	<p><b>⑤調査研究</b></p> <p>「学童保育サービスの環境整備に関する調査研究」をテーマに研究会を設け、調査結果や問題点の検討を行った上で提言をまとめ、報告書を作成した。</p> <p>なお、都道府県への調査は全国でも初の試みとなった。</p> <p>調査の結果については、記者公表を行うとともに、都道府県及び市区町村の学童保育の担当部署（1,050箇所）や全国学童保育連絡協議会等の関係機関に情報を提供したほか、関係省庁（厚生労働省、文部科学省）に要望書を提出した。</p>	<p><b>⑤調査研究</b></p> <p>前回の国民生活動向調査から3年が経過していることから、今年度「第39回国民生活動向調査」を行うこととした。今回は調査対象を見直し、男性、単身世帯を追加し、特定テーマとしては「身の回りの危険と安全への対応」として調査票を作成した。</p> <p>調査の実施については、一般入札により調査会社を選定し調査を開始したが、当該調査会社のサンプリング方法に問題があることが判明したため、再入札を実施した。新たな調査会社に業務委託し、調査票の発送準備を整えたところ、3月11日東日本大震災が発生した。調査地点となる仙台市を含む大震災の甚大な被害を考慮し調査票の送付を延期した（次年度に時期をみて実施予定）。</p>	<p><b>⑤調査研究</b></p> <p>「第39回国民生活動向調査」を実施した。今回の特定テーマは「身の回りの危険と安全への対応」として調査票を作成し、5月に発送した。5月19日から7月1日を調査期間とし、回収後、震災関連の項目に関して概要を速報版としてまとめ、9月22日に公表した。また、調査結果全体の報告書について、有識者を集めて「国民生活動向調査に関する検討委員会」のヒアリングを経て、12月に報道発表を行った。</p> <p>上記調査の他、平成23年度は、「消費者トラブルメール箱」におけるテキストマイニング技術の導入について調査・検討を行った。調査・検討の結果、「消費者トラブルメール箱」へのテキストマイニング技術の導入は時期尚早との判断に至った。</p>	<p><b>⑤調査研究</b></p> <p>「第40回国民生活動向調査」を実施した。平成24年度の本調査では、特定テーマを「暮らしの中のインターネット」とした。さらに、東日本大震災後の消費者の意識と行動の変化について、前回調査（第39回国民生活動向調査）との比較を行う視点から「行っていること、心がけていること」等について併せて調査した。</p> <p>調査対象は全国の大都市（政令指定都市及び東京23区）に居住する20歳～69歳の男女6,000名、調査期間は10～11月、調査票の有効回収数は3,124（有効回収率52.1%）であり、回収後、調査結果の概要及び報告書を作成し、平成25年3月7日に報道発表を行った。</p>
<p><b>(2) 国民への情報提供の強化</b></p> <p><b>①報道機関等を通じた情報提供</b></p> <ul style="list-style-type: none"> <li>P I O - N E T 等で収集される情報を迅速に分析してとりまとめ、記者説明会を機動的に開催することにより、年間50件以上の情報提供を行う。</li> </ul>	<p><b>(2) 国民への情報提供の強化</b></p> <p><b>①報道機関等を通じた情報提供</b></p> <p>平成20年度においては、記者説明会を計23回開催し、目標の50件を上回る59件の情報提供を行った（別紙3参照）。</p> <p>(主な内訳)</p> <ul style="list-style-type: none"> <li>商品テスト関連 18件 (携帯電話機の水濡れによる不具合、関節に良いとされる成分を含む健康食品 他)</li> <li>危害情報関連 17件 (注意！幼児用玩具による浴室での事故、ほくろ取りでの危害 他)</li> <li>取引関連 17件 (相談急増「ロコ・ロンドン取引」、マルチ商法型出資勧誘トラブル 他)</li> <li>その他 8件 (「東亜保険株式会社」を名乗る</li> </ul>	<p><b>(2) 国民への情報提供の強化</b></p> <p><b>①報道機関等を通じた情報提供</b></p> <p>平成21年度においては、記者説明会を機動的に26回開催し、計64件の情報提供を行った。このうち、国民生活センターが実施した調査分析及び商品テスト等の結果については、目標の50件を上回る63件の情報提供を行った（別紙3参照）。</p> <p>(主な内訳)</p> <ul style="list-style-type: none"> <li>取引関連 22件 (未公開株のトラブルが再び増加、見知らぬ業者からの「怪しい社債」の勧誘に耳を貸さないで！ 他)</li> <li>商品テスト関連 16件 (自転車の荷台の強度、体に良いとうたうゲルマニウム使用のプレスレット、ウィルス対策をうたったマスク 他)</li> </ul>	<p><b>(2) 国民への情報提供の強化</b></p> <p><b>①報道機関等を通じた情報提供</b></p> <p>平成22年度においては、記者説明会を機動的に25回、ホームページまたはF A X 公表を11回開催し、目標の50件を大幅に上回る68件の情報提供を行った（別紙3参照）。</p> <p>なお、情報提供の際は、各部署が集まり討議する消費者トラブルタスクフォースにて事案を選定し、役員会の審議を経て確定後、調査・分析を実施している。また、注意喚起事案については、消費者庁と事前に早い段階で情報共有を図るべく、定期的に事案検討タスクフォースを開催している。そして、報告書作成後は、役員会の審議及び内部決裁を経た上で公表している。</p> <p>消費者トラブルが著しく増加</p>	<p><b>(2) 国民への情報提供の強化</b></p> <p><b>①報道機関等を通じた情報提供</b></p> <p>平成23年度においては、記者説明会を機動的に23回、ホームページまたはF A X 公表を20回開催し、目標の50件を大幅に上回る88件の情報提供を行った（別紙3参照）。</p> <p>情報提供の際は、各部署が集まり討議する消費者トラブルタスクフォースにて事案を選定し、役員会の審議を経て確定後、調査・分析を実施している。また、注意喚起事案については、消費者庁と事前に早い段階で情報共有を図るべく、定期的に事案検討タスクフォースを開催している。なお、財産事案については、平成23年10月以降消費者庁との間で「財産事案情報共有打合せ」を原則、毎週開催し、案件の選定段階から庁と情報共有している。また、情報</p>	<p><b>(2) 国民への情報提供の強化</b></p> <p><b>①報道機関等を通じた情報提供</b></p> <p>平成24年度においては、記者説明会を機動的に16回、ホームページまたはF A X 公表を16回開催し、目標の50件を大幅に上回る78件の情報提供を行った（別紙3参照）。</p> <p>情報提供の際は、消費者庁と事前に早い段階で情報共有を図るべく、財産事案については「財産事案情報共有打合せ」を、生命身体事案については「生命身体事案等情報共有打合せ」を原則、毎週開催し、案件の選定段階から消費者庁と情報を共有している。また、情報提供に係る資料については、役員会の審議及び内部決裁を経た上で公表している。</p> <p>消費者トラブルが著しく増加している事案や、重大な被害が生じている緊急案件については、迅</p>

独立行政法人国民生活センター 第2期中期計画 <sup>(注)</sup>	平成20年度業務実績	平成21年度業務実績	平成22年度業務実績	平成23年度業務実績	平成24年度業務実績
	<p>業者に注意！ 他) (注：重複を含む)</p>	<ul style="list-style-type: none"> <li>・危害情報関連 14件 (ホクロ取りでの危害、まつ毛エクステンションの危害、ジュニア用ブーツの左右の飾りが絡まり転倒 他)</li> <li>・その他 11件 (国民生活センターADR の実施状況と結果概要 他)</li> </ul>	<p>している事案や、重大な被害が生じている緊急事案については、迅速な公表に努めており、P I O N E T 情報等が端緒の公表事案(商品テスト事案を除く)37件のうち、10件については、事案の選定から1ヶ月以内、15件については、1月以上2月以内に調査・分析を行い公表に至っている。</p> <p>(主な内訳)</p> <ul style="list-style-type: none"> <li>・取引関連 32件 (「クレジットカード現金化」をめぐるトラブルに注意！、ますますエスカレートするマンションの悪質な勧誘 他)</li> <li>・商品テスト関連 13件 (電子タバコの安全性を考える、子ども用防災頭巾の安全性、二酸化塩素による除菌をうたった商品 他)</li> <li>・危害情報関連 6件 (3D映画による体調不良、法律に適合していないと思われるレーザーポインターに注意 他)</li> <li>・その他 17件 (国民生活センターADR の実施状況と結果概要 他)</li> </ul>	<p>提供資料は、役員会の審議及び内部決裁を経た上で公表している。消費者トラブルが著しく増加している事案や、重大な被害が生じている緊急案件については、迅速な公表に努めており、P I O N E T 情報等が端緒の公表案件(商品テスト事案、震災報告を除く)35件のうち、21件については、事案の選定から1ヶ月以内に、また、11件については、1ヶ月以上2ヶ月以内に公表している。</p> <p>(主な内訳)</p> <ul style="list-style-type: none"> <li>・取引関連 29件 (悪質「出会い系サイト」における高額請求の被害 他)</li> <li>・震災関連 9件 (「震災に関連する悪質商法110番」の受付状況 他)</li> <li>・商品テスト関連 11件 (比較的安価な放射線測定器の性能 他)</li> <li>・相談解決のためのテスト 18件 (車内で接続したら発煙したインバーター 他)</li> <li>・危害情報関連 6件 (小麦加水分解物を含有する「旧茶のしずく石鹸」(2010年12月7日以前の販売分)による危害状況について 他)</li> <li>・その他 15件 (国民生活センターADR の実施状況と結果概要 他)</li> </ul>	<p>速な公表に努めており、P I O N E T 情報等が端緒の公表案件(商品テスト事案を除く)33件のうち、20件については、事案の選定から1ヶ月以内に、また、6件については、1ヶ月以上2ヶ月以内に公表している。</p> <p>(主な内訳)</p> <ul style="list-style-type: none"> <li>・取引関連 25件※ (詐欺的な「サクラサイト商法」にご用心 他)</li> <li>・震災関連 1件 (「東日本大震災」で寄せられた消費生活相談情報(第6報) 他)</li> <li>・商品テスト関連 10件 (歩行型ロータリ除雪機の使い方)に注意 他)</li> <li>・相談解決のためのテスト 24件 (熱湯を入れたら中ぶたが上方にずれてやけどした携帯用魔法瓶 他)</li> <li>・危害情報関連 7件※ (電気ケトルの転倒等による乳幼児の熱傷事故にご注意ください 他)</li> <li>・その他 12件 (国民生活センターADR の実施状況と結果概要 他)</li> </ul> <p>(※取引と商品テストの共同案件1件を含む)</p>
<ul style="list-style-type: none"> <li>・国民への情報提供に当たっては、悪質商法や製品事故などによる消費者被害の発生や拡大を防ぐ観点から、事業者名を含めた公表に積極的に取り組む。</li> </ul>	<p>平成20年度に報道機関等を通じて行った情報提供(59件)のうち、商品テスト結果や生命・身体に関わるものなど31件において事業者名を含む情報提供を行った。</p> <p>(事業者名を含む情報提供)</p> <ul style="list-style-type: none"> <li>・商品テスト関連 16件</li> </ul>	<p>平成21年度に報道機関等を通じて行った情報提供(63件)のうち、商品テスト結果や生命・身体に関わるものなど25件において事業者名を含む情報提供を行った。</p> <p>(事業者名を含む情報提供)</p> <ul style="list-style-type: none"> <li>・商品テスト関連 15件</li> </ul>	<p>平成22年度に報道機関等を通じて行った情報提供(68件)のうち、商品テスト結果や取引関連に関わるものなど27件において事業者名を含む情報提供を行った。</p> <p>(事業者名を含む情報提供)</p> <ul style="list-style-type: none"> <li>・商品テスト関連 13件</li> </ul>	<p>平成23年度に報道機関等を通じて行った情報提供(88件)のうち、財産事案や生命・身体事案に関わるものなど33件において事業者名を含む情報提供を行った。</p> <p>(事業者名を含む情報提供)</p> <ul style="list-style-type: none"> <li>・商品テスト関連 13件</li> </ul>	<p>平成24年度に報道機関等を通じて行った情報提供(78件)のなかで、財産事案や生命・身体事案に関わるものなど23案件において事業者名を含む情報提供を行った。</p> <p>(事業者名を含む情報提供)</p> <ul style="list-style-type: none"> <li>・商品テスト関連 9件</li> </ul>



独立行政法人国民生活センター 第2期中期計画 <sup>(注)</sup>	平成20年度業務実績	平成21年度業務実績	平成22年度業務実績	平成23年度業務実績	平成24年度業務実績
	<p>(消火用布の安全性、「磁気活水器」のトリハロメタン等の除去効果 他)</p> <ul style="list-style-type: none"> <li>・危害情報関連 12件 (ジャンプ式や自動開閉式折りたたみ傘の事故、薬事法違反のステロイド含有クリーム 他)</li> <li>・取引関連 4件 (携帯電話の有償保証サービスに係るトラブル、適格消費者団体と思わせる説明を行う団体 他)</li> </ul> <p>(注：重複を含む)</p>	<p>(水槽用ヒーターの空焚きによる火災に注意！、家庭用オゾン発生器の安全性 他)</p> <ul style="list-style-type: none"> <li>・危害情報関連 4件 (注意！自転車用傘ホルダーに差し込んでいた傘が車輪に巻き込まれ大けが！、金魚の飾りセットに鉛のおもり！ 他)</li> <li>・取引関連 2件 (名刺広告掲載の電話勧誘トラブル、商号変更後・会社解散後も旧社名で社債を発行する業者 他)</li> <li>・ADR関連 4件 (経営関連資格取得用教材の解約に関する紛争、競馬予想ソフトの解約に関する紛争 他)</li> </ul>	<p>(風呂に入れるだけでラドン・ラジウム温泉になるとうたった商品、小径タイヤの折りたたみ自転車の安全性 他)</p> <ul style="list-style-type: none"> <li>・ADR関連 14件 (未公開株の解約に関する紛争、賃貸マンションの修繕に関する紛争、結婚相手紹介サービスの解約に関する紛争 他)</li> </ul>	<p>(加圧を利用したスパッツの使い方に注意、比較的安価な放射線測定器の性能 他)</p> <ul style="list-style-type: none"> <li>・危害情報関連 2件 (小麦加水分解物を含有する「旧茶のしずく石鹸」(2010年12月7日以前の販売分)による危害状況について 他)</li> <li>・取引関連 4件 (アプリコット合同会社の「温泉付き有料老人ホーム利用権」は契約しないで、安愚楽牧場に関するトラブル 他)</li> <li>・ADR関連 14件 (ペットの移動販売に関する紛争、マンションの補修に関する紛争 他)</li> </ul>	<p>(デジタル式個人線量計のテスト結果、IH クッキングヒーターに用いる汚れ防止マットの使用に注意 他)</p> <ul style="list-style-type: none"> <li>・取引関連 4件 (安愚楽牧場に関するトラブル速報、宅配便でお金を送らないで)</li> <li>・ADR関連 10件 (マネジメント講座の解約に関する紛争、ブレーキオイル交換器具に関する紛争 他)</li> </ul>
<p>②ホームページ、出版物等による情報提供</p> <p>ア. ホームページ</p> <ul style="list-style-type: none"> <li>・インターネット技術の動向、情報環境の融合の度合い等を踏まえつつ、ホームページ利用者の利便性の向上を図る。</li> </ul>	<p>②ホームページ、出版物、テレビ番組等による情報提供</p> <p>ア. ホームページ</p> <p>平成20年度には、コンテンツの追加や新規コーナーの開設により内容の充実を図った。「回収・無償修理のお知らせ」コーナーについては、利用者からの要望に応じて掲載期限の設定や分類化を行ったほか、バリアフリーに配慮したデザインに変更するなど、利用者の利便性の向上を図った。</p> <p>なお、ホームページの情報更新は全業務日に実施し、メールマガジンでその内容を配信している。</p>	<p>②ホームページ、出版物等による情報提供</p> <p>ア. ホームページ</p> <p>平成21年度には、コンテンツの追加や新規コーナーの開設により内容の充実を図った。また、目指す情報へのアクセスをスムーズにするため、コンテンツの分類を見直したほか、トップページのデザインのリニューアルについて検討を行うなど、利用者の利便性の向上を図った。</p> <p>なお、ホームページの情報更新は全業務日に実施し、メールマガジンでその内容を配信している。</p>	<p>②ホームページ、出版物等による情報提供</p> <p>ア. ホームページ</p> <p>利用者の個々の情報へのアクセスへのしやすさに問題が出てきていたため、平成22年度は情報分類とデザインを中心としたリニューアルを実施した。</p> <p>なお、高齢者のインターネット利用も増加しているため、より高齢者・障害者により配慮したホームページを運営する必要があることから、HTMLの作成にあたっては、日本工業規格「JIS X 8341-3 高齢者・障害者等配慮設計指針—情報通信における機器・ソフトウェア・サービス—第3部：ウェブコンテンツ」に基づいて検証を行った上で作業を行った。</p>	<p>②ホームページ、出版物等による情報提供</p> <p>ア. ホームページ</p> <p>アクセス数が最も多い「全国の消費生活センター等」コーナーについて、各消費生活センターへのリンクを追加し、より多くの情報を得られるようにしたほか、聴覚障害者向けの FAX 番号や平日バックアップ相談の案内を追加し、コーナーの拡充を行った。また、ADRコーナーにおいては、当センターが実施したADRの結果の概要について、個別事案の記事を探しやすくする対応を行ったほか、業務内容の変更に伴い、関連するページの修正等を行った。</p> <p>また、更なる利便性向上のためアクセシビリティに関する職員研修を実施し、障がい者によるユーザー評価、総務省「みんなの公共サイト運用モデル」に則ったウェブアクセシビリティ方針策定のための現状分析および方針策定、ガイドラインの作成を行った。</p>	<p>②ホームページ、出版物等による情報提供</p> <p>ア. ホームページ</p> <p>ウェブ版「国民生活」の配信を開始した。各月号をまたぐ連載記事を連載ごとに表示するなど、電子媒体ならではの利便性を高める仕組みを盛り込んだほか、記事ごとではなく各月「一括」で閲覧できる仕組みの導入を行った。</p> <p>また、サイト内検索の解析結果から需要が多かった「クーリング・オフ」について、トップページに専用のコーナーを開設、2月には特商法改正に合わせて更新を行った。ADRの結果概要についても、ADR公表件数の増加から記事が見つけづらくなっているという利用者の声に応え、商品別分類ごとに表示する仕組みの導入を行った。</p> <p>その他、平成23年に総務省より発表された「みんなの公共サイト運用モデル(2010年度改定版)」において、独立行政法人などの公的機関ホームページはJISへの対応状況を把握した上</p>

独立行政法人国民生活センター 第2期中期計画 <sup>(注)</sup>	平成20年度業務実績	平成21年度業務実績	平成22年度業務実績	平成23年度業務実績	平成24年度業務実績
					で、目標とする「ウェブアクセシビリティ方針」を定め、達成に向けた取組を進めていくことが求められるようになったことから、当センターではウェブアクセシビリティ方針を策定・公表し、その中に記載した「現在把握している問題点」の改善を図った。
<p>・緊急性が高い問題については、必要とされる情報を迅速かつ的確に提供する。</p>	<p>平成20年度には、ペットボトル入り飲料への異物混入や事故米の不正販売等の事件が相次ぎ、「食の安全」に対する消費者の関心が高まったことから、以下の情報については特に迅速に情報提供を行った。</p> <ul style="list-style-type: none"> <li>・「ペットボトル入り飲料への異物混入について」</li> <li>・「岩手・宮城内陸地震の被災者支援のコーナー」</li> <li>・「還付金詐欺」、「地震災害に便乗した悪質商法」：警察庁との連携</li> <li>・「事故米問題関連情報」</li> <li>・「ミニカップタイプのこんにやく入りゼリーによる事故情報」など</li> </ul>	<p>平成21年度には、新型インフルエンザの流行のほか、未公開株に関する消費者被害が相次いだことから、以下の情報については特に迅速に情報提供を行った。</p> <ul style="list-style-type: none"> <li>・「新型インフルエンザ関連情報」</li> <li>・「自然災害に便乗した悪質商法にご注意ください」</li> <li>・「古い消火器の破裂事故が起きています」</li> <li>・「国民生活センターを語る業者にご注意」</li> <li>・「国民生活センターをかたる未公開株の電話にご注意」</li> </ul>	<p>平成22年度には、東日本大震災の発生に伴い注意情報を掲載したコーナーを新設した。</p> <p>また、以下の情報については特に迅速に情報提供を行った。</p> <ul style="list-style-type: none"> <li>・「震災に関する消費生活情報」・「“高病原性鳥インフルエンザ”関連」</li> <li>・国民生活センターADRを紹介するなどして金銭を取る事業者に注意</li> <li>・国民生活センターを名乗り被害救済の調査をかたる電話にご注意！</li> <li>・ワールド・リソースコミュニケーションの自社社債に関する消費者トラブルの現状について</li> <li>・「国民生活相談センター」からの架空請求に応じないで！</li> <li>・国民生活センターを名乗り被害救済の調査をかたる電話に再度、ご注意！</li> <li>・アダルトサイトの請求画面がパソコン画面に張り付いて取れない！</li> </ul>	<p>平成23年度は、以下の情報について迅速な情報提供を行った。このうち「茶のしずく石鹸によるアレルギー」「安愚楽牧場の破綻」など、被害が甚大な消費者事件に関する情報については特に迅速に情報提供を行った。</p> <p>また、以下の情報については特に迅速に情報提供を行った。</p> <ul style="list-style-type: none"> <li>・茶のしずく石鹸によるアレルギー</li> <li>・安愚楽牧場の破綻</li> <li>・悪質“出会い系サイト”被害 110番</li> <li>・美容医療・契約トラブル 110番</li> <li>・国民生活センターを名乗り「相談」や「返金手続き」をすすめる電話に注意！（平成23年5月12日）</li> <li>・「国民生活センター」から「お知らせパンフレット」が郵送されてきたら、それはニセモノです！（平成23年8月12日）</li> <li>・国民生活センターや国民生活センターの関係者をかたる怪しい電話にご注意！（平成23年10月24日）</li> <li>・国民生活センターを名乗り、消費者ホットラインを案内する怪しい電話にご注意！（平成23年11月29日） <ul style="list-style-type: none"> <li>・オーストラリア、カナダ、中国・・・各国から届く「海外宝くじ」が再び増加！－誘いにのらない！買わない！信用しない！（平成23年10月19日）</li> </ul> </li> </ul>	<p>平成24年度は、以下の情報について迅速な情報提供を行った。</p> <ul style="list-style-type: none"> <li>・安愚楽牧場の二次被害</li> <li>・「アダルトDVDや児童ポルノ等の購入者を告発する」という手紙への注意喚起</li> <li>・詐欺的”サクラサイト商法”トラブル</li> <li>・L&amp;Gの二次被害への注意喚起</li> <li>・国民生活センターをかたる電話への注意喚起</li> <li>・買え買え詐欺</li> <li>・アダルト情報サイト</li> <li>・「国民生活センターから大切なお知らせ」とのニセ書面への注意喚起</li> <li>・改正特商法施行に合わせ、クーリング・オフ、団体訴権を更新</li> </ul>

独立行政法人国民生活センター 第2期中期計画 <sup>(注)</sup>	平成20年度業務実績	平成21年度業務実績	平成22年度業務実績	平成23年度業務実績	平成24年度業務実績
<p>イ. 出版物</p> <ul style="list-style-type: none"> <li>消費者問題の専門誌として「月刊国民生活」を創刊し、定期発行する。</li> </ul>	<p>イ. 出版物</p> <p>これまで発行していた月刊誌「たしかな目」と「国民生活」を統合し、平成20年4月、最新の消費者関連情報をわかりやすく提供する消費者問題の専門誌「月刊国民生活」を創刊し、毎月発行した。</p> <p>「月刊国民生活」には、国民生活センターの情報やタイムリーな特集のほか、読者から要望の多い商品テスト結果や相談事例、法律知識に関する記事を毎号掲載した（別紙4参照）。</p>	<p>イ. 出版物</p> <p>最新の消費者関連情報をわかりやすく提供する消費者問題の専門誌「月刊国民生活」を毎月発行した。</p> <p>「月刊国民生活」には、国民生活センターの情報やタイムリーな特集のほか、読者から要望の多い商品テスト結果や相談事例、法律知識に関する記事を掲載した（別紙4参照）。</p>	<p>イ. 出版物</p> <p>最新の消費者関連情報をわかりやすく提供する消費者問題の専門誌「月刊国民生活」を毎月発行した。</p> <p>「月刊国民生活」には、国民生活センターの情報やタイムリーな特集のほか、読者から要望の多い商品テスト結果や相談事例、法律知識に関する記事を掲載した。</p> <p>また、本誌の「誌上法学講座【特商法・割販法を学ぶ】」のコーナーに連載した、特定商取引法の内容について、再編集したうえで書籍として発行した（別紙4参照）。</p>	<p>イ. 出版物</p> <p>最新の消費者関連情報をわかりやすく提供する消費者問題の専門誌「月刊国民生活」を毎月発行した。</p> <p>「月刊国民生活」には、当センターの情報やタイムリーな特集のほか、読者から要望の多い商品テスト結果や相談事例、法律知識に関する記事を掲載した（別紙4参照）。</p> <p>また、本誌の「誌上法学講座【特商法・割販法を学ぶ】」のコーナーに連載した割賦販売法の内容について、再編集したうえで書籍として発行した。</p> <p>なお、「月刊国民生活」は平成23年度末で紙媒体の販売を終了し休刊することとなったが、平成24年度より当センターホームページ上にてWeb版「国民生活」として記事の無償掲載を行う。併せて、全国の消費生活センター等を対象に印刷物を配布する準備を行った。</p>	<p>イ. 出版物</p> <p>ウェブ版「国民生活」には、当センターの情報やタイムリーな特集のほか、読者から要望の多い相談事例、法律知識に関する記事を掲載した（別紙4参照）。</p> <p>また、ホームページ上の掲載に併せ、全国の消費生活センター等を対象に印刷物の配布を行った。</p>
<ul style="list-style-type: none"> <li>「月刊国民生活」について、内容の充実と満足度の向上を図るため、読者等へのアンケート調査を実施し、5段階評価で4以上の満足度の評価を得る。</li> </ul>	<p>購読者への満足度アンケート調査の結果、5段階評価で「4.2」を得た。</p>	<p>購読者への満足度アンケート調査の結果5段階評価で「4.3」を得た。</p>	<p>購読者への満足度アンケート調査の結果、5段階評価で「4.4」を得た。</p>	<p>購読者への満足度アンケート調査の結果、5段階評価で「4.6」を得た。</p>	<p>平成24年度における読者への満足度アンケート調査は、以下の要領で2回に分けて実施した。</p> <p>第1回目は、創刊準備号（5月号～7月号）に関するアンケートを実施し、満足度については5段階評価で「4.2」を得た。この結果を踏まえて、創刊号以降の誌面作りには反映させた。</p> <p>また、第2回目は、主として創刊号以降（8月号～10月号）に関するアンケートを実施した。満足度については5段階評価で「4.4」を得た。</p>
<ul style="list-style-type: none"> <li>国民の日常生活の情報源として「くらしの豆知識」を年1回発行し、消費者情報の普及を図る。</li> </ul>	<p>発行した冊子については、書店等で市販（税込450円）しているほか、地方自治体等が実施する消費者啓発活動を支援するため、各</p>	<p>発行した冊子については、書店等で市販（税込450円）しているほか、地方自治体等が実施する消費者啓発活動を支援するため、各</p>	<p>「くらしの豆知識」は書店等で市販（税込み450円）しているほか、地方自治体等が実施する消費者啓発を支援するため、各地消費</p>	<p>「くらしの豆知識」は書店等で市販（税込み500円）しているほか、地方自治体等が実施する消費者啓発を支援するため、各地消費</p>	<p>「くらしの豆知識」は書店等で市販（税込み500円）しているほか、地方自治体等が実施する消費者啓発を支援するため、各地消費</p>

独立行政法人国民生活センター 第2期中期計画 <sup>(注)</sup>	平成20年度業務実績	平成21年度業務実績	平成22年度業務実績	平成23年度業務実績	平成24年度業務実績
	<p>地消費生活センター等からの発行者名義の差し替え依頼等にも対応し、約20万部を発行した(別紙4参照)。</p>	<p>地消費生活センター等からの発行者名義の差し替え依頼等にも対応し、約40万部を発行した(別紙4参照)。</p>	<p>生活センター等からの発行者名義の差し替え依頼等にも対応し、約40万部を発行した(別紙4参照)。</p> <p>また、視覚障害者の利用に供するためデイジー版を1,000部作成した。</p>	<p>生活センター等からの発行者名義の差し替え依頼等にも対応し、約45万部を発行した(別紙4参照)。</p> <p>また、視覚障害者の利用に供するためデイジー版を1,000部作成した。</p>	<p>生活センター等からの発行者名義の差し替え依頼等にも対応し、約34万部を発行した(別紙4参照)。</p> <p>また、視覚障害者の利用に供するためデイジー版は、消費生活センター等の窓口数の増加に伴い、昨年度から100部増の1,100部作成した。</p>
<p>ウ. テレビ番組</p> <ul style="list-style-type: none"> <li>センターの情報を活用して、悪質な販売手口や製品事故等に関する情報を毎月2回以上定期的に放映する。</li> </ul>	<p>ウ. テレビ番組</p> <p>平成20年度は、「安心!くらし情報～あなたのたしかな目～」を50回放映した。</p> <p>番組では、国民生活センターが公表したもの等から、製品事故や悪質な販売手口に関する情報を毎月2回以上(計32回)放映した。</p>				
<ul style="list-style-type: none"> <li>放映された番組内容をホームページを通じて動画配信する</li> </ul>	<p>平成20年度は、放映されたテレビ番組の中から以下の12番組の動画配信を行った。</p> <ul style="list-style-type: none"> <li>子どもの携帯サイト利用によるトラブル</li> <li>身近な製品事故はこんなにある</li> <li>身に覚えがないのに・・・携帯電話が水濡れ!?</li> <li>くらしの中の「契約」－契約の基本－</li> <li>くらしの中の「契約」－クーリング・オフ</li> <li>くらしの中の「契約」－契約をやるには－</li> <li>子どもの靴の選び方</li> <li>“聴導犬”を知っていますか?</li> <li>どう防ぐ? 着衣着火</li> <li>マルチ商法にご用心</li> <li>引越しサービス トラブルに注意</li> <li>トラブル解決の強い味方 ADR</li> </ul>				
<ul style="list-style-type: none"> <li>視聴者モニターに対するアンケート調査を実施し、5段階評価で平均4以上の満足度の評価を得る。</li> </ul>	<p>平成20年度における視聴者に対する満足度アンケート調査は、以下の要領で行い、満足度については5段階評価で「4.7」を得た。</p> <ul style="list-style-type: none"> <li>実施時期：平成21年2月～3月</li> </ul>				

独立行政法人国民生活センター 第2期中期計画 <sup>(注)</sup>	平成20年度業務実績	平成21年度業務実績	平成22年度業務実績	平成23年度業務実績	平成24年度業務実績
	<ul style="list-style-type: none"> <li>・実施場所：東京及び札幌</li> <li>・対象者数：東京 30 名、札幌 30 名 計 60 名</li> <li>・調査方法：調査員による訪問面接調査</li> </ul>				
<p>ウ. 高齢者や障害者等への情報提供</p> <p>・高齢者や障害者に加えて、それらの方々を支援する民生委員や介護関係者等を対象に、悪質商法や製品事故等に関するメールマガジン（高齢者版、子ども版）を発行する。</p>	<p>エ. 高齢者や障害者等への情報提供</p> <p>平成20年度には、高齢者、障害者等への「見守り新鮮情報」を25回、「子どもサポート情報」を12回発行した。主なテーマは以下のとおり。</p> <p>「見守り新鮮情報」</p> <ul style="list-style-type: none"> <li>・頼んでいないのに勝手にカニが送られてきた</li> <li>・大手家電販売店と偽り地デジの工事をさせる</li> <li>・要警戒！地震災害に便乗した悪質商法</li> <li>・暖房機器のリコール社告ー冬が来る前に暖房機器を点検しましょうー</li> <li>・「国の補助金が定員になる」などと急がされ、高額な電気温水器を契約 など</li> </ul> <p>「子どもサポート情報」</p> <ul style="list-style-type: none"> <li>・危険！レーザーを使った玩具で遊ばない</li> <li>・ベビーカーのリコール社告ーこのベビーカーをお持ちではないですか？ー</li> <li>・こんにやく入りゼリーによる死亡事故が発生</li> <li>・浴室用玩具で女の子が大げが！</li> <li>・子どもが使用した携帯電話、高額な請求にびっくり など</li> </ul>	<p>ウ. 高齢者や障害者等への情報提供</p> <p>平成21年度には、高齢者、障害者等への「見守り新鮮情報」を25回、「子どもサポート情報」を13回発行した。主なテーマは以下のとおり。</p> <p>「見守り新鮮情報」</p> <ul style="list-style-type: none"> <li>・「購入しないと不幸になる」と脅され、高額な掛軸を契約</li> <li>・「福祉」「障がい者」で出資金を要求！</li> <li>・古い消火器は危険！腐食による破裂事故あい次ぐ</li> <li>・「廃品回収」と訪問し、トラックに載せた後で法外な請求！</li> <li>・押し売り！気がついたら、高額なみかんを大量に買わされていた など</li> </ul> <p>「子どもサポート情報」</p> <ul style="list-style-type: none"> <li>・身の回りのものが子どもの口、鼻、耳、眼に！</li> <li>・自転車の幼児座席が荷台ごとはずれてケガ！原因は？</li> <li>・親が知らぬ間に！ネット上の着せ替えゲームで高額請求</li> <li>・子ども用製品のリコール社告ーこの製品をお持ちではないですか？ー</li> <li>・「無料」のはずが高額請求！オンラインゲームでトラブル など</li> </ul>	<p>ウ. 高齢者や障害者等への情報提供</p> <p>平成22年度には、「見守り新鮮情報」を26回、「子どもサポート情報」を11回発行した。メールマガジンの概要は以下のとおり。</p> <p>「見守り新鮮情報」</p> <ul style="list-style-type: none"> <li>・地デジ移行後はラジオでテレビ放送が聞けなくなる！</li> <li>・イラク通貨「ディナール」を使った新卒の投資トラブル！</li> <li>・設置義務化を悪用した火災警報器の強引な訪問販売！</li> <li>・警察官をかたる電話「カード預かります」は詐欺です！</li> <li>・ペースメーカーの材料に！？…新卒の貴金属の訪問買取 など</li> </ul> <p>「子どもサポート情報」</p> <ul style="list-style-type: none"> <li>・小学生のローラー付シューズで巻き添え事故！</li> <li>・近くにいたのに…子どもの火遊びで火災！</li> <li>・防災の日、子どもの防災ずきんに注目！</li> <li>・注意！ドアの“アンダーカット”で子どもが足をケガ</li> <li>・多量・高額な教材販売目的の家庭教師派遣 など</li> </ul>	<p>ウ. 高齢者や障害者等への情報提供</p> <p>平成23年度には、「見守り新鮮情報」を26回、「子どもサポート情報」を12回発行した。メールマガジンの概要は以下のとおり。</p> <p>「見守り新鮮情報」</p> <ul style="list-style-type: none"> <li>・震災に便乗した義援金詐欺に注意！</li> <li>・商品券が使えなくなるってホント？</li> <li>・だまされない！「和牛預託商法の被害金を取り戻す」！？</li> <li>・被害金を取り戻すつもりが…なぜか社債を買うことに！？</li> <li>・永代供養の権利「高値で買い取ってもらえる」は信じない！ など</li> </ul> <p>「子どもサポート情報」</p> <ul style="list-style-type: none"> <li>・震災に乗じた悪質メールが子どもにも！</li> <li>・アダルトサイトの請求画面が消えない！</li> <li>・フィルタリングしていたのに、アダルトサイトにつながった？</li> <li>・子どもを乗せたときの自転車事故、走行時以外も気をつけて</li> <li>・ネット上のチケット詐欺！？相手と連絡がとれない！！ など</li> </ul>	<p>ウ. 高齢者や障害者等への情報提供</p> <p>平成24年度には、「見守り新鮮情報」を27回、「子どもサポート情報」を12回発行した。メールマガジンの概要は以下のとおり。</p> <p>「見守り新鮮情報」</p> <ul style="list-style-type: none"> <li>・注意！介護ベッドの手すりの隙間に首などを挟む事故！</li> <li>・注文していないのに健康食品が送られてきた！</li> <li>・今度はシリア！？まだ続く外国通貨取引の劇場型勧誘トラブル</li> <li>・公的機関が太鼓判？仏像の「買え買え詐欺」</li> <li>・「医療機関債の被害を回復する」！？ 不審な勧誘に注意！ など</li> </ul> <p>「子どもサポート情報」</p> <ul style="list-style-type: none"> <li>・日食観察ー目を傷めないように注意して！</li> <li>・モデルの勧誘トラブル！写真撮影に10万円の請求！？</li> <li>・「ネイル」の話のはずが…実は高額な美顔器の勧誘！</li> <li>・学生に広がるマルチ商法的勧誘に注意！</li> <li>・子ども用の花粉防御用メガネでけが！ など</li> </ul>
<p>・メールマガジン等の情報を活用した印刷物を作成し、民生委員や介護関係者、学校等に対して配布し、情報提供する。</p>	<p>発行したメールマガジンの内容を題材としたイラスト入りのカラーリーフレットを作成し、全国で啓発活動を行う民生委員や介護関係者等に配布した。また、リーフレットを誰もが自由に啓発用資料として活用できるよう、</p>	<p>発行したメールマガジンの内容を題材としたイラスト入りのカラーリーフレットを作成し、全国で啓発活動を行う民生委員や介護関係者等に配布した。また、リーフレットを誰もが自由に啓発用資料として活用できるよう、</p>	<p>発行したメールマガジンの内容を題材としたイラスト入りのカラーリーフレットを作成し、誰もが自由に啓発用資料として活用できるよう、国民生活センターホームページ上に掲載した。また、リーフレットを印刷し、学校</p>	<p>発行したメールマガジンの内容を題材としたイラスト入りのカラーリーフレットを作成し、誰もが自由に啓発用資料として活用できるよう、当センターホームページ上に掲載した。また、全国の消費生活センター</p>	<p>発行したメールマガジンの内容を題材としたイラスト入りのカラーリーフレットを作成し、誰もが自由に啓発用資料として活用できるよう、当センターホームページ上に掲載した。また、全国の消費生活センター</p>

独立行政法人国民生活センター 第2期中期計画 <sup>(注)</sup>	平成20年度業務実績	平成21年度業務実績	平成22年度業務実績	平成23年度業務実績	平成24年度業務実績
	国民生活センターホームページ上に掲載した。	国民生活センターホームページ上に掲載した。	関係者等に配布した。	と医療機関に寄せられた商品やサービス、設備などに関わる事故情報を元に「くらしの危険」を6回作成・発行し、各地の消費生活センターや医療機関に配布し、併せてホームページに掲載した。	と医療機関に寄せられた商品やサービス、設備などに関わる事故情報を元に「くらしの危険」を6回作成・発行し、各地の消費生活センターや医療機関に配布し、併せてホームページに掲載した。
<b>③消費者庁の行う注意喚起への協力</b> ・消費者庁が行う注意喚起について、これまでの情報提供の方法などを含めて可能な限りの媒体を利用して消費者に情報を提供する。		<b>③消費者庁の行う注意喚起への協力</b> 消費者庁から協力要請があった「未公開株」に関する注意喚起について、「見守り新鮮情報」に掲載したほか、メールマガジンによる配信を行った。 このほか、消費者安全法の重大事故に係る公表をもとに「古い消火器の破裂事故」について、「見守り新鮮情報」及びメールマガジンで情報提供した。	<b>③消費者庁の行う注意喚起への協力</b> 事故情報データベースの運営開始にあたり、バナーを作成しトップページで紹介し、さらに、特設コーナーを新設し、メルマガでも紹介を行った。また、「中央省庁からの情報」コーナーでは、消費者庁の注意情報を335件紹介し、メルマガでも周知に協力した。 このほか、消費者庁より発表があった「電動車いす(ハンドル形)の使用に関する注意喚起について」について「見守り新鮮情報」への掲載やメールマガジンの配信を行った。	<b>③消費者庁の行う注意喚起への協力</b> 消費者庁からの要請により、「消費者庁越境消費者センター」「食品等の放射能測定」について、その情報に関するページにリンクを掲載した。 また、「中央省庁からの情報」コーナーでは、消費者庁の注意情報を361件紹介し、メールマガジンでも周知に協力した。 さらに『くらしの豆知識 2012年版』において、被害救済の端緒となる消費者ホットラインの電話番号を掲載した。一方、当センターの消石灰に関する情報提供について消費者庁のホームページに掲載されるなど、双方で消費者に情報提供している。	<b>③消費者庁の行う注意喚起への協力</b> 消費者庁からの要請により、「ここからセキュリティ! 情報セキュリティ・ポータルサイト」「高齢者の消費者トラブル 未然防止キャンペーン(未然奉行)」について、その情報に関するページにリンクを掲載した。 また、「中央省庁からの情報」コーナーでは、消費者庁の注意情報を500件紹介し、メールマガジンでも周知した。さらに、ウェブ版「国民生活」で、消費者庁許可の特定保健用食品マークにかかる情報を掲載した。 なお、『くらしの豆知識 2013年版』においては、被害救済の端緒となる消費者ホットラインの電話番号を掲載した。
<b>(3) 苦情相談の充実・強化</b> <b>①苦情相談</b> <b>ア. 経由相談</b> ・専門的な相談の充実・強化を図るため、金融・保険、情報通信、特商法等の分野については、外部専門家、職員、相談員で構成するチーム制を敷く。	<b>(3) 苦情相談の充実・強化</b> <b>①苦情相談</b> <b>ア. 経由相談</b> 平成20年度には、職員及び消費生活相談員で構成する6分野の専門チームを設け、弁護士等の専門家にヒアリングを行ったほか、相談処理の方法に関する学習会を開催し、経由相談の移送、共同処理等、直接相談においてはあっせんの充実に取り組んだ。  (専門チーム) ・金融、保険 ・情報通信 ・不動産、品質関連 ・特商法関係(電話勧誘、マルチ、	<b>(3) 苦情相談の充実・強化</b> <b>①苦情相談</b> <b>ア. 経由相談</b> 平成20年度に引き続き、職員及び消費生活相談員で構成する6分野の専門チームを設け、弁護士等の専門家にヒアリングを行ったほか、相談処理の方法に関する学習会を開催し、経由相談の移送、共同処理等、直接相談においてはあっせんの充実に取り組んだ。  (専門チーム) ・金融、保険 ・情報通信 ・不動産、品質関連	<b>(3) 苦情相談の充実・強化</b> <b>①苦情相談</b> <b>ア. 経由相談</b> 職員及び消費生活相談員で構成する6分野の専門チームを設け、弁護士、医師はじめ外部の専門家からのヒアリングや相談事例の研究会を行ったほか、経由相談の移送、共同処理等、直接相談においてはあっせんの充実に取り組み、消費者被害の未然防止・拡大防止のため消費者への注意喚起、関係機関への情報提供、要望等を行った。  (専門チーム) ・金融	<b>(3) 苦情相談の充実・強化</b> <b>①苦情相談</b> <b>ア. 経由相談</b> 職員及び消費生活相談員で構成する4分野の専門チームを設け、弁護士、医師をはじめ外部の専門家からのヒアリングや相談事例の研究会を行ったほか、経由相談の移送・共同処理等や直接的な相談ではあっせんの充実に取り組み、消費者被害の未然防止・拡大防止のため消費者への注意喚起、関係機関への情報提供、要望等を行った。  (専門チーム) ・金融・保険	<b>(3) 苦情相談の充実・強化</b> <b>①苦情相談</b> <b>ア. 経由相談</b> 職員及び消費生活相談員で構成する4分野の専門チームを設け、弁護士、医師をはじめ外部の専門家からのヒアリングや相談事例の研究会を行ったほか、経由相談の移送・共同処理等や直接的な相談ではあっせんの充実に取り組み、消費者被害の未然防止・拡大防止のため消費者への注意喚起、関係機関への情報提供、要望(政策的意見書提出)等を行った。  (専門チーム)

独立行政法人国民生活センター 第2期中期計画 <sup>(注)</sup>	平成20年度業務実績	平成21年度業務実績	平成22年度業務実績	平成23年度業務実績	平成24年度業務実績
	内職、サイドビジネス等 ・ 特商法関係(医療、美容、教育サービス、旅行、訪問販売等) ・ 個人情報	・ 特商法関係(電話勧誘、マルチ、内職、サイドビジネス等) ・ 特商法関係(医療、美容、教育サービス、旅行、訪問販売等) ・ 個人情報	・ 保険 ・ 情報通信 ・ 不動産・品質関連 ・ 特商法関係(電話勧誘、マルチ、内職、サイドビジネス等) ・ 特商法関係(医療、美容、教育サービス、旅行、訪問販売等) ・ 個人情報	・ 情報通信 ・ 特商法関係 ・ 個人情報	・ 金融・保険 ・ 情報通信(通信販売、情報通信機器の品質等を含む) ・ 特商法関係(電話勧誘、美容、内職、教育サービス、訪問販売等) ・ 個人情報
・全国的に共通性のある苦情相談については、消費生活センターと共同して、または移送を受けて、事業者との交渉を行い、相談の統一的な処理に取り組む。	平成20年度に受付けた相談9,841件のうち、経由相談は4,697件(47.7%)であった。経由相談の件数は前年度に比べて減少しているが、受付センターから移送されたもの52件、共同処理等458件と相談処理の面で充実を図った。 別紙5参照	平成21年度に受付けた相談9,989件のうち、経由相談は5,317件(53.2%)となり、受付センターから移送されたもの19件、共同処理等605件と相談処理の面で充実を図った。 別紙5参照	平成22年度に受付けた相談13,178件のうち、経由相談は5,939件(45.1%)で、前年度に比べて622件、11.7%増であった。移送・共同処理等の件数は834件で、前年度と比べ33.7%増(210件増)であった。 別紙5参照	平成23年度に受付けた相談9,491件のうち、経由相談は6,345件(66.8%)で、前年度に比べて406件増であった。移送・共同処理等の件数は1,160件で、前年度と比べ326件増)であった。 別紙5参照	平成24年度に受付けた相談9,450件のうち、経由相談は5,918件(62.6%)で、426件減と前年度を若干下回った。 別紙5参照
<b>イ. 直接相談</b> ・消費者被害の実態を迅速に把握するセンサー機能を維持する観点から、消費生活相談員の高い資質の維持に努めつつ、引き続き直接相談を実施する。	<b>イ. 直接相談</b> 平成20年度に受付けた相談9,841件のうち、直接相談は5,144件(52.3%)となり、前年度に比べて1,088件増加した。「独立行政法人整理合理化計画(平成19年12月24日閣議決定)」において、直接相談を継続して実施するとされたことを受け、引き続き直接相談を実施し、相談の内容に応じた助言や情報提供のほか、必要に応じて事業者とのあっせんを行なった。 別紙5参照  「消費者行政推進基本計画(平成20年6月27日閣議決定)」に盛り込まれた「誰もがアクセスしやすい一元的な相談窓口」の設置に向け、平成20年度は土日祝日に相談を実施している自治体等から情報収集を行うなど、平成21年度からの土日祝日の相談窓口開設に向けた準備を行った。	<b>イ. 直接相談</b> 平成21年度に受付けた相談9,989件のうち、直接相談は4,672件(46.8%)となり、相談の内容に応じた助言や情報提供のほか、必要に応じて事業者とのあっせんを行なった。「消費者行政推進基本計画(平成20年6月27日閣議決定)」に盛り込まれた「誰もがアクセスしやすい一元的な相談窓口」の設置に向け、土日祝日に相談を実施している自治体等から情報収集を行い、体制の検討やシステムの整備を行なった。 なお、平成22年1月12日の「消費者ホットライン」の開始にあわせ、国民生活センターにおける「土日祝日相談」を開始した。 別紙5参照	<b>イ. 直接相談</b> 平成22年度に受付けた相談13,178件のうち、直接相談は7,239件(54.9%)で、前年度より2,567件、55%増となった。増加の理由としては、可能な限り電話回線を拡大したこと、なるべく話中にならないよう相談の受付後、事務用電話でこちらから掛け直すようにしたことなどが要因として考えられる。  土日祝日に相談窓口を開所していない消費生活センターを補完するため、平成22年1月12日の「消費者ホットライン」の開始にあわせ、国民生活センターにおける「土日祝日相談」を実施している。平成22年度は年間111日実施し、1日の平均受付件数は81件であった。 別紙5参照	<b>イ. 「消費者ホットライン」を活用した地方支援</b> 消費生活センターの窓口支援として、話中の相談窓口をバックアップする「平日バックアップ相談」を平成23年6月20日から開始しており、平成23年度に受付けた平日バックアップ相談件数は1,344件であった。  土日祝日に相談窓口を開所していない消費生活センターを補完するため、平成22年1月12日の「消費者ホットライン」の開始にあわせ、国民生活センターにおける「土日祝日相談」を実施している。平成23年度は年間114日実施し、相談件数は8,183件、1日の平均受付件数は71.8件であった。 別紙5参照	<b>イ. 「消費者ホットライン」を活用した地方支援</b> 消費生活センターの窓口支援として、話中の相談窓口をバックアップする「平日バックアップ相談」を平成23年6月20日から開始しており、平成24年度に受付けた平日バックアップ相談件数は3,512件であった。  土日祝日に相談窓口を開所していない消費生活センターを補完するため、平成22年1月12日の「消費者ホットライン」の開始にあわせ、国民生活センターにおける「土日祝日相談」を実施している。平成24年度は年間112日実施し、相談件数は9,177件、1日平均の受付件数は81.9件であった。 別紙5参照

独立行政法人国民生活センター 第2期中期計画 <sup>(注)</sup>	平成20年度業務実績	平成21年度業務実績	平成22年度業務実績	平成23年度業務実績	平成24年度業務実績
<p>②個人情報の取扱いに関する苦情相談</p> <p>・個人情報の取扱いについて、引き続き消費者から相談を受けるとともに、消費生活センターからの経由相談にも積極的に対応する。</p>	<p>②個人情報の取扱いに関する苦情相談</p> <p>個人情報の取扱いに関する消費者からの直接相談や消費生活センター等から寄せられる問合せ等に積極的に対応し、平成20年度に受け付けた個人情報の取扱いに関する苦情相談の件数は1,381件と、前年度より138件増加した。</p>	<p>②個人情報の取扱いに関する苦情相談</p> <p>個人情報の取扱いに関する消費者からの直接相談や消費生活センター等から寄せられる問合せ等に積極的に対応し、平成21年度に受け付けた個人情報の取扱いに関する苦情相談の件数は1,421件となった。</p>	<p>②個人情報の取扱いに関する苦情相談</p> <p>個人情報の取扱いに関する消費者からの直接相談や消費生活センター等から寄せられる問合せ等に積極的に対応し、平成22年度に受け付けた個人情報の取扱いに関する苦情相談の件数は1,027件となった。</p>	<p>②個人情報の取扱いに関する苦情相談</p> <p>「独立行政法人の事務・事業の見直しの基本方針」(平成22年12月7日閣議決定)において直接廃止が決定されたことにより、直接消費者からの個人情報保護法等に関連する相談を受けるための専用電話は平成23年3月31日をもって廃止したが、消費生活センター等からの個人情報相談処理に関わる問合せ等に対応しており、平成23年度に受け付けた個人情報の取扱いに関する経由相談の件数は、201件であった。</p>	<p>②個人情報の取扱いに関する苦情相談</p> <p>「独立行政法人の事務・事業の見直しの基本方針」(平成22年12月7日閣議決定)において直接廃止が決定されたことにより、直接消費者からの個人情報保護法等に関連する相談を受けるための専用電話は平成23年3月31日をもって廃止したが、消費生活センター等からの個人情報相談処理に関わる問合せ等に対応しており、平成24年度に受け付けた個人情報の取扱いに関する経由相談の件数は、177件であった。</p>
<p>(4) 裁判外紛争解決手続の実施</p> <p>・消費者紛争の迅速・適正な解決と同種紛争の未然防止のために、国民生活センター法の改正を踏まえ、紛争解決委員会において、重要消費者紛争に関し和解の仲介等の手続を実施する。</p>	<p>(4) 裁判外紛争解決手続の実施</p> <p>消費者紛争の迅速・適正な解決と同種紛争の未然防止のために平成20年5月に公布された国民生活センター法の改正を踏まえ、平成21年4月から施行される裁判外紛争解決手続に向けて、以下の準備を進めた。</p> <ul style="list-style-type: none"> <li>・紛争解決委員15名を任命し、紛争解決委員会準備会を2回開催した。準備会においては、紛争解決委員会業務規程及び重要消費者紛争の指定案の審議を行った。</li> <li>・国民への周知徹底を図るため、国民生活センター紛争解決委員会の裁判外紛争解決手続について広報活動を行った。当センターの各種媒体、記者説明会、消費者団体との懇談会、報道機関を始めとする外部からの依頼に応じて積極的に情報提供を行うとともに、リーフレットの作成やホームページに専門のコーナーを設けた。</li> <li>・円滑な制度の導入と運営を行うための事務局体制を整備するとともに、紛争解決手続に関する問い合わせ電話を開設した。</li> </ul>	<p>(4) 裁判外紛争解決手続の実施</p> <p>平成20年5月に公布された国民生活センター法の改正により平成21年4月から施行された裁判外紛争解決手続(ADR)を実施するために体制を整備するとともに、重要消費者紛争について和解仲介手続を実施し、結果概要の公表を行った。</p> <p>(体制の整備)</p> <ul style="list-style-type: none"> <li>・前年度に任命した紛争解決委員会委員(15名)に加えて、平成21年4月に特別委員25名を任命。</li> <li>・委員会で取り扱うべき「重要消費者紛争」を指定し、手続きを定めた「業務規程」を制定。</li> </ul> <p>(和解仲介手続の実施)</p> <ul style="list-style-type: none"> <li>・申請件数……106件(うち、年度中に手続が終了したもの57件)</li> <li>・取下げ等を除く手続終了事案(46件)のうち、和解が成立したもの……26件(約6割)</li> </ul> <p>(結果概要の公表)</p> <ul style="list-style-type: none"> <li>・他の同種事案の解決指針とするた</li> </ul>	<p>(4) 裁判外紛争解決手続の実施</p> <p>消費者紛争の迅速・適正な解決と同種紛争の未然防止のために、紛争解決委員会において重要消費者紛争に関し、和解仲介手続を実施し、終了した事案の手続の結果概要の公表を行った。</p> <p>(事業者名公表ワーキング・グループの開催)</p> <ul style="list-style-type: none"> <li>・事業者名を含む結果概要の公表制度について検討</li> </ul> <p>(和解仲介手続の実施)</p> <ul style="list-style-type: none"> <li>・申請件数……137件(うち、年度中に手続が終了したもの103件)</li> <li>・取下げ等を除く手続終了事案(90件)のうち、和解が成立したもの……53件(約6割)</li> </ul> <p>(結果概要の公表)</p> <ul style="list-style-type: none"> <li>・他の同種事案の解決指針とするため、結果の概要を公表したもの……76件(うち、17件については、事業者名を含め公表)</li> </ul>	<p>(4) 裁判外紛争解決手続の実施</p> <p>消費者紛争の迅速・適正な解決と同種紛争の未然防止のために、紛争解決委員会において重要消費者紛争に関し、和解仲介手続を実施し、終了した事案の手続の結果概要の公表等を行った。</p> <p>(ワーキング・グループ、意見交換改等の開催)</p> <ul style="list-style-type: none"> <li>・和解内容の履行確保に関するワーキング・グループ</li> <li>・仲介委員と事務局との役割分担等のあり方に関するワーキング・グループ</li> <li>・金融・保険サービス分野に係る重要消費者紛争の情報交換会</li> <li>・特定商取引法を主な論点とする手続事例に関する意見交換会</li> </ul> <p>(和解仲介手続の実施)</p> <ul style="list-style-type: none"> <li>・申請件数…150件(うち、年度中に手続が終了したもの179件&lt;昨年度からの持ち越し含む&gt;)</li> <li>・取下げ等を除く手続終了事案(167件)のうち、和解が成立したもの…122件(約7割)</li> <li>・平均所要日数…134.2日(初回期</li> </ul>	<p>(4) 裁判外紛争解決手続の実施</p> <p>消費者紛争の迅速・適正な解決と同種紛争の未然防止のために、紛争解決委員会において、重要消費者紛争に関し和解仲介手続を実施し、終了した事案の手続の結果概要の公表等を行った。</p> <p>(和解仲介手続の実施)</p> <ul style="list-style-type: none"> <li>・申請件数…151件</li> <li>・手続終了事案…159件(前年度からの持ち越し事案数…53件、平成24年度内に受付及び終了した事案数…106件)</li> <li>・取下げ等を除く手続終了事案(130件)のうち、和解が成立したもの…84件</li> <li>・平均所要日数…102.2日(初回期日開催まで…83.0日、和解案の提示まで…115.4日)</li> </ul> <p>(結果概要の公表)</p> <ul style="list-style-type: none"> <li>・他の同種事案の解決指針とするため、結果の概要を公表したもの…120件(うち、17事案については、事業者名を含め公表)</li> </ul> <p>(ワーキング・グループ、意見交換</p>



独立行政法人国民生活センター 第2期中期計画 <sup>(注)</sup>	平成20年度業務実績	平成21年度業務実績	平成22年度業務実績	平成23年度業務実績	平成24年度業務実績
		め、結果の概要を公表したもの… …31件(うち、11件については、 事業者名を含め公表)		日開催まで…86.4日、和解案の 提示まで…120.3日)  (結果概要の公表) ・他の同種事案の解決指針とするた め、結果の概要を公表したもの… …147件(うち、14事案につい ては、事業者名を含め公表)	会等の開催) ・手続外和解と結果概要の公表制度 等に関するワーキング・グループ ・ADR手続の進行等のあり方に関 する意見交換会 ・国民生活センターADRの和解仲 介手続に関する情報共有会議
<b>(5) 関係機関との連携</b> <b>①消費者庁</b> ・消費者事故等の発生に関して、必 要な事項を適切な方法で消費者 庁へ通知するとともに、P I O - N E T等に蓄積されている情報 等を分析し、消費者に同種被害が 多数発生している事例、深刻な被 害事例等を取りまとめた結果に ついて、情報共有のための会議の 場などを通じ、消費者庁と緊密な 情報共有を図る。		<b>(5) 関係機関との連携</b> <b>①消費者庁</b> 消費者庁が設立した9月以降、 国民生活センターに寄せられた 相談情報のうち、重大事故等や消 費者事故等の疑いがあるもの について消費者庁へ情報提供した。  消費者庁が設立した9月以降、 消費者庁との情報共有会議を15 回開催し、情報共有会議で出され た意見や法解釈等を踏まえて報 道発表資料を作成した。	<b>(5) 関係機関との連携</b> <b>①消費者庁</b> 国民生活センターに寄せられ た相談情報のうち、重大事故等や 消費者事故等の疑いがあるもの について消費者庁へ情報提供し した。  平成22年度は、9月までに情 報共有会議を4回開催し、10月 からは事案検討タスクフォース を9回の計13回開催した。国民 生活センターでは両会議で出され た意見や法解釈等を踏まえて報 道発表資料を作成した。	<b>(5) 関係機関との連携</b> <b>①消費者庁</b> 当センターに寄せられた相談 情報のうち、重大事故等や消費者 事故等の疑いがあるものについ て消費者庁へ情報提供した。  平成23年度は、事案検討タス クフォースを9回開催、財産事案 情報共有打合せを24回開催し した。また、消費者政策検討会議を 4回開催し、当センターの実務か ら生じた問題提起を政策形成に 活用・反映するため、意見書の提 出等を行った。当センターでは、 これらの会議で出された意見や 法解釈等を踏まえて報道発表資 料を作成した。	<b>(5) 関係機関との連携</b> <b>①消費者庁</b> 当センターに寄せられた相談情 報のうち、重大事故等や消費者事 故等の疑いがあるものについて消 費者庁へ情報提供した。  平成24年度は、財産事案情報共 有打合せを45回、生命身体事案等 情報共有打合せを29回開催した。 また、消費者政策検討会議を3回 開催し、当センターの実務から生 じた問題提起を政策形成に活用・反 映するため、意見書の提出等を行 った。なお、事案によっては消費 者庁と共同の政策検討チームを立 ち上げ、消費者被害の未然防止・ 拡大防止に資するための枠組み作 り等に向けた検討を行っている。
・消費者庁を通じて関係行政機関へ の情報提供を行う。		消費者庁が設立した9月以降、 消費者庁を通じて関係行政機関 へ24件の情報提供を行い、関係 省庁による業界指導等の対応が なされた。	平成22年度に公表した68 件のうち、20件について関係省 庁及び業界団体による対応が確 認できた。	平成23年度に公表した88 件のうち、22件について関係省 庁及び業界団体による対応が確 認できた。	平成24年度は、関係省庁及び 事業者団体等に78件の情報提 供等を行った結果、20件につい て、行政処分や業務改善等の対応 が確認できた。 なお、関係省庁への要望及び情 報提供については、「消費者被害 に関する情報の共有等に係る連 携の強化について(平成24年1 0月19日 消費者庁長官・国民 生活センター理事長合意)」を受 けて、当センターが直接実施す ることとなった。

独立行政法人国民生活センター 第2期中期計画 <sup>(注)</sup>	平成20年度業務実績	平成21年度業務実績	平成22年度業務実績	平成23年度業務実績	平成24年度業務実績
<p>②消費生活センター</p> <p>・消費生活センターとの業務連絡等を迅速に行うため、P I O - N E T業務のサポート用電子掲示板「消費者行政フォーラム」の活用等、情報提供業務の在り方について見直しを行う。</p>	<p>(5) 関係機関との連携</p> <p>①消費生活センター</p> <p>消費生活センターとの業務連絡等を迅速に行うため、P I O - N E T運営に関する情報や、国民生活センター及び関係省庁からの連絡事項等を「消費者行政フォーラム」に掲載した。</p> <p>(P I O - N E T運営に関する情報)</p> <ul style="list-style-type: none"> <li>・P I O - N E T通信 (32テーマ)</li> <li>・P I O - N E T刷新に関する事務連絡 (62回)</li> <li>・その他 (ユーザガイド、KWマニュアル、センターコード一覧等)</li> </ul> <p>(国民生活センターや関係省庁からの連絡事項等)</p> <ul style="list-style-type: none"> <li>・消費生活相談緊急情報 (12回)</li> <li>・商品テスト結果概要 (12回)</li> <li>・国民生活センターのADR機能について(「ADRコーナー」新設)</li> <li>・内閣府からの掲載依頼情報(「警察庁からのお知らせ」等)</li> </ul> <p>「消費生活相談緊急情報」を発行の都度、「P I O - N E Tつうしん」として再掲載した。</p>	<p>②消費生活センター</p> <p>消費生活センターとの業務連絡等を迅速に行うため「消費者行政フォーラム」のリニューアルを行い、P I O - N E T運営に関する情報や、国民生活センター及び関係省庁からの連絡事項等を「消費者行政フォーラム」に掲載した。</p> <p>(P I O - N E T運営に関する情報)</p> <ul style="list-style-type: none"> <li>・P I O - N E Tつうしん (13回)</li> <li>・P I O - N E T刷新に関する事務連絡 (110回)</li> <li>・早期警戒指標 (10回)</li> <li>・その他 (センターコード一覧等)</li> </ul> <p>(国民生活センター や関係省庁からの連絡事項等)</p> <ul style="list-style-type: none"> <li>・消費生活相談緊急情報 (24回)</li> <li>・商品テスト結果概要 (12回)</li> <li>・見守り新鮮情報 (86回)</li> <li>・消費生活センター一覧 (10回)</li> <li>・消費者庁からの掲載依頼情報 (38回)</li> </ul> <p>「消費生活相談緊急情報」を配信の都度、「P I O - N E Tつうしん」を再掲載した。</p>	<p>②消費生活センター</p> <p>平成22年度においては、消費生活センターとの業務連絡等を迅速に行うため「消費者行政フォーラム」へP I O - N E T運営に関する以下の情報を掲載した。</p> <p>(P I O - N E T運営に関する情報)</p> <ul style="list-style-type: none"> <li>・P I O - N E Tつうしん(13回)</li> <li>・P I O - N E T刷新に関する事務連絡 (50回)</li> <li>・早期警戒指標 (12回)</li> <li>・その他 (センターコード一覧等)</li> </ul> <p>(国民生活センターや関係省庁からの連絡事項等)</p> <ul style="list-style-type: none"> <li>・消費生活相談緊急情報 (24回)</li> <li>・製品関連事故情報 (12回)</li> <li>・商品テスト結果概要 (12回)</li> <li>・見守り新鮮情報 (26回)</li> <li>・消費生活センター一覧 (11回)</li> <li>・消費者庁からの掲載依頼情報 (61回)</li> </ul> <p>「P I O - N E Tつうしん」を13回掲載し、相談カードの記載方法やキーワード付与等、98テーマについての考え方を記載した。</p>	<p>②消費生活センター</p> <p>平成23年度においては、消費生活センターとの業務連絡等を迅速に行うため「消費者行政フォーラム」へP I O - N E T運営に関する以下の情報を掲載した。</p> <p>(P I O - N E T運営に関する情報)</p> <ul style="list-style-type: none"> <li>・P I O - N E Tつうしん(12回)</li> <li>・P I O - N E Tに関する事務連絡 (34回)</li> <li>・早期警戒指標 (12回)</li> <li>・その他 (センターコード一覧等)</li> </ul> <p>(国民生活センターや関係省庁からの連絡事項等)</p> <ul style="list-style-type: none"> <li>・消費生活相談緊急情報 (24回)</li> <li>・製品関連事故情報 (12回)</li> <li>・商品テスト結果概要 (12回)</li> <li>・見守り新鮮情報 (26回)</li> <li>・消費生活センター一覧 (15回)</li> <li>・当センターADRにおける取扱事例集 (4回)</li> <li>・消費者庁からの掲載依頼情報 (48回)</li> </ul> <p>「P I O - N E Tつうしん」を12回掲載し、相談カードの記載方法やキーワード付与等、70テーマについての考え方を記載した。</p>	<p>②消費生活センター</p> <p>平成24年度においては、消費生活センターとの業務連絡等を迅速に行うため「消費者行政フォーラム」へP I O - N E T運営に関する以下の情報を掲載した。</p> <p>(P I O - N E T運営に関する情報)</p> <ul style="list-style-type: none"> <li>・P I O - N E Tつうしん(12回)</li> <li>・P I O - N E Tに関する事務連絡 (24回)</li> <li>・早期警戒指標 (12回)</li> <li>・その他 (センターコード一覧等)</li> </ul> <p>(国民生活センターや関係省庁からの連絡事項等)</p> <ul style="list-style-type: none"> <li>・消費生活相談緊急情報 (40回)</li> <li>・製品関連事故情報 (12回)</li> <li>・商品テスト結果概要 (12回)</li> <li>・見守り新鮮情報 (28回)</li> <li>・消費生活センター一覧 (8回)</li> <li>・当センターADRにおける取扱事例集 (4回)</li> <li>・理事長コラム (9回)</li> <li>・消費者庁からの掲載依頼情報等 (48回)</li> </ul> <p>「P I O - N E Tつうしん」を12回掲載し、相談カードの記載方法やキーワード付与等、67テーマについての考え方を記載した。</p>
<p>・現在月1回提供している「消費生活相談緊急情報」を平成21年度中に月2回発行するとともに、緊急情報を速やかに提供するために、「消費者行政フォーラム」に掲載する。</p>	<p>「消費生活相談緊急情報」を計12回発行し、各地の消費生活センターへ配布した。</p> <p>平成21年度からの月2回発行に向け、消費生活センター(564箇所)に対し「消費生活相談緊急情報」の利用状況についてアンケートを行い、ニーズを把握した上で平成21年度の掲載内容を検討した。</p>	<p>「消費生活相談緊急情報」を毎月2回(計24回)配信した。</p> <p>また、月2回配信した内容については印刷物にして1冊にまとめ、消費生活センターへ配布した。</p> <p>「消費生活相談緊急情報」を配信の都度、「消費者行政フォーラム」に掲載した。</p>	<p>「消費生活相談緊急情報」を毎月2回(計24回)配信した。</p> <p>「消費生活相談緊急情報」を作成の都度、「消費者行政フォーラム」に掲載した。</p>	<p>「消費生活相談緊急情報」を毎月2回(計24回)作成した。</p> <p>「消費生活相談緊急情報」を作成の都度、「消費者行政フォーラム」に掲載した。</p>	<p>「消費生活相談緊急情報」定例号を月2回、臨時号を年間16回の計40回作成した。</p> <p>「消費生活相談緊急情報」を作成の都度、「消費者行政フォーラム」に掲載した。</p>

独立行政法人国民生活センター 第2期中期計画 <sup>(注)</sup>	平成20年度業務実績	平成21年度業務実績	平成22年度業務実績	平成23年度業務実績	平成24年度業務実績
	<p>なお、「消費生活相談緊急情報」は発行の都度「消費者行政フォーラム」に掲載し、各地消費生活センターのP I O - N E T 端末でも閲覧できる環境を整備した。</p>				
<p>・情報提供の充実を図るため、「製品関連事故情報」の発行回数（現在は隔月発行）を順次増やして平成21年度中に毎月発行とする。また、情報提供の迅速性や利便性に資するために、平成22年度から「消費者行政フォーラム」に掲載する。</p>	<p>平成21年度からの毎月発行に向けて、P I O - N E T に寄せられる情報だけでなく、国内外の製品関連事故情報や文献等を収集し、掲載内容を検討した。</p> <p>平成20年度は、これまで隔月（年6回）発行であった「製品関連事故情報」を10回発行し、各地の消費生活センター等へ配布した。</p> <p>平成22年度からの電子配信に向け、消費者行政フォーラム内に専用のコーナーを設置すべく、電子化に際して低容量で効率的なフォーマットの調査などを行った。</p>	<p>「製品関連事故情報」を毎月（計12回）発行し、各地の消費生活センター等へ配布した。</p> <p>平成22年度からの電子配信に向け、消費者行政フォーラム内に専用のコーナーを設置すべく、電子化に際して低容量で効率的なフォーマットの調査などを行った。</p>	<p>「製品関連事故情報」を毎月（計12回）配信した。</p> <p>「製品関連事故情報」を作成の都度、「消費者行政フォーラム」に掲載した。</p>	<p>「製品関連事故情報」を毎月（計12回）作成した。</p> <p>「製品関連事故情報」を作成の都度、「消費者行政フォーラム」に掲載した。</p>	<p>「製品関連事故情報」を毎月（計12回）作成した。</p> <p>「製品関連事故情報」を作成の都度、「消費者行政フォーラム」に掲載した。</p>
<p>③国の行政機関</p> <p>・消費者利益を侵害する違法・不当行為について、事業者情報を含め、行政機関との間で緊密な情報交換を行い、法令に基づく迅速かつ厳正な行政処分等に資する。</p>	<p>②国の行政機関</p> <p>平成20年度においては、関係行政機関に消費者利益を害する違法・不当行為に関する情報提供だけでなく、必要な制度・施策の改善を求めるため、情報提供を行った59件のうち15件について厚生労働省、経済産業省、公正取引委員会等に政策提言を行った。</p>	<p>③国の行政機関</p> <p>平成21年度は、関係行政機関から寄せられた772件の情報提供依頼へ対応した。</p> <p>【P32再掲】</p> <p>消費者庁が設立した9月以降、消費者庁を通じて関係行政機関へ24件の情報提供を行い、関係省庁による業界指導等の対応がなされた。</p>	<p>③国の行政機関</p> <p>平成22年度は、関係行政機関から寄せられた1,179件の情報提供依頼へ対応した。</p> <p>【P32再掲】</p> <p>平成22年度に公表した68件のうち、20件について関係省庁及び業界団体による対応が確認できた。</p>	<p>③国の行政機関</p> <p>平成23年度は、関係行政機関から寄せられた706件の情報提供依頼に対応した。</p> <p>【P32再掲】</p> <p>平成23年度に公表した88件のうち、22件について関係省庁及び業界団体による対応が確認できた。</p>	<p>③国の行政機関</p> <p>平成24年度は、関係行政機関から寄せられた976件の情報提供依頼に対応した。</p> <p>【P32再掲】</p> <p>平成24年度は、関係省庁及び事業者団体等に78件の情報提供等を行った結果、20件について、行政処分や業務改善等の対応が確認できた。</p>
<p>・苦情相談情報、危害・危険情報、商品テスト結果等の分析に基づいて、関係省庁等による消費者行政担当課長会議等の場を通じて、制度・施策の改善につながる政策提言等を行う。</p>	<p>関係省庁へ政策提言を行った15件のうち5件については、関係府省等課長級で構成される消費者行政担当課長会議にて報告され、関係省庁による業界指導等の対応がなされた。</p>				

独立行政法人国民生活センター 第2期中期計画 <sup>(注)</sup>	平成20年度業務実績	平成21年度業務実績	平成22年度業務実績	平成23年度業務実績	平成24年度業務実績
<p><b>④独立行政法人</b> ・関連する独立行政法人との情報共有を進め、商品テスト、研修等に関し連携を図る。</p>	<p><b>③独立行政法人</b> 関連する独立行政法人との連携を図るため、製品評価技術基盤機構（N I T E）、農林水産消費安全技術センター（F A M I C）及び国立健康・栄養研究所（N I H N）との間で、国民生活センターが保有する消費生活相談情報と3法人が保有する製品事故情報、消費者情報等の共有化を図った。 また、商品テスト手法等に関する技術的な助言や知見を活用しているほか、研修へ講師を相互派遣するなど、連携・協力を行った。</p>	<p><b>④独立行政法人</b> 関連する独立行政法人との連携を図るため、製品評価技術基盤機構（N I T E）、農林水産消費安全技術センター（F A M I C）及び国立健康・栄養研究所（N I H N）との間で、国民生活センターが保有する消費生活相談情報と3法人が保有する製品事故情報、消費者情報等の共有化を図った。 また、商品テスト手法等に関する技術的な助言や知見を活用しているほか、研修へ講師を相互派遣するなど、連携・協力を行った。</p>	<p><b>④独立行政法人</b> 関連する独立行政法人との連携を図るため、製品評価技術基盤機構（N I T E）、農林水産消費安全技術センター（F A M I C）及び国立健康・栄養研究所（N I H N）との間で、国民生活センターが保有する消費生活相談情報と3法人が保有する製品事故情報、消費者情報等の共有化を図った。 また、商品テスト手法等に関する技術的な助言や知見を活用しているほか、研修へ講師を相互派遣するなど、連携・協力を行った。</p>	<p><b>④独立行政法人</b> 関連する独立行政法人との連携を図るため、製品評価技術基盤機構（N I T E）、農林水産消費安全技術センター（F A M I C）及び国立健康・栄養研究所（N I H N）との間で、国民生活センターが保有する消費生活相談情報と3法人が保有する製品事故情報、消費者情報等の共有化を図った。 また、商品テスト手法等に関する技術的な助言や知見を活用しているほか、研修へ講師を相互派遣するなど、連携・協力を行った。 なお、「独立行政法人の事務・事業の見直しの基本方針」（平成22年12月7日閣議決定）において、「商品テスト事業については、製品評価技術基盤機構及び農林水産消費安全技術センターとの間で当該商品テストの一部を迅速に依頼できるようにするため、商品テストを行う具体的な項目についてあらかじめ協議する仕組みを構築する協定を締結する。」との指摘を受けたことから、両法人との間で協議を行い、平成23年5月17日に協定を締結した。</p>	<p><b>④独立行政法人</b> 関連する独立行政法人との連携を図るため、製品評価技術基盤機構（N I T E）、農林水産消費安全技術センター（F A M I C）及び国立健康・栄養研究所（N I H N）との間で、国民生活センターが保有する消費生活相談情報と3法人が保有する製品事故情報、消費者情報等の共有化を図った。 また、商品テスト手法等に関する技術的な助言や知見を活用しているほか、研修へ講師を相互派遣するなど、連携・協力を行った。</p>
<p><b>⑤法令照会への対応</b> ・裁判所、警察、弁護士会、適格消費者団体等からの法令に基づく照会に対して迅速かつ適切に対応する。</p>	<p><b>④法令照会への対応</b> 平成20年度は466件の照会が寄せられた。弁護士会や警察からの照会が増加したほか、平成19年度より開始した適格消費者団体からの照会が前年度の2倍以上となった。 別紙6参照</p>	<p><b>⑤法令照会への対応</b> 平成21年度に寄せられた法令に基づく照会は701件となり、前年度から235件増加した。 別紙6参照</p>	<p><b>⑤法令照会への対応</b> 平成22年度に寄せられた法令に基づく照会は689件となった。 別紙6参照</p>	<p><b>⑤法令照会への対応</b> 平成23年度に寄せられた法令に基づく照会は720件となった。 別紙6参照</p>	<p><b>⑤法令照会への対応</b> 平成24年度に寄せられた法令に基づく照会は803件となった。 別紙6参照</p>
<p><b>⑥情報公開</b> ・情報公開請求に対して適切に対応する。</p>	<p><b>⑤情報公開</b> 平成20年度はPIO-NET情報等に関する公開請求が959件寄せられ、情報公開法等に則って適切に対応した。 別紙6参照</p>	<p><b>⑥情報公開</b> 平成21年度は国民生活センターが保有する文書等に関する公開請求が1,089件、保有個人情報に関する公開請求が3件寄せられ、当該法に則ってその全てに適</p>	<p><b>⑥情報公開</b> 平成22年度は国民生活センターが保有する文書等に関する公開請求が1,146件、保有個人情報に関する公開請求が1件寄せられ、当該法に則ってその全てに</p>	<p><b>⑥情報公開</b> 平成23年度は当センターが保有する文書等に関する公開請求が1,476件寄せられ、当該法に則ってその全てに適切に対応した。なお、異議申立は3件であっ</p>	<p><b>⑥情報公開</b> 平成24年度は当センターが保有する文書等に関する公開請求が1,579件寄せられ、当該法に則ってその全てに適切に対応した。また、行政不服審査法に基づく開</p>

独立行政法人国民生活センター 第2期中期計画 <sup>(注)</sup>	平成20年度業務実績	平成21年度業務実績	平成22年度業務実績	平成23年度業務実績	平成24年度業務実績
		切に対応した。 また行政不服審査法に基づく開示決定に係る異議申立3件(内閣府情報公開審査会に諮問中3件)についても適切に対応した。 別紙6参照	適切に対応した。また、内閣府情報公開審査会に諮問中の3件についても適切に対応した。 別紙6参照	た。 なお、保有個人情報に関する公開請求は0件であった。 別紙6参照	示決定に係る異議申立は1件であった。 なお、保有個人情報に関する公開請求は0件であった。 別紙6参照
<p><b>(6) 研修の充実</b></p> <p>①地方公共団体職員・消費生活相談員向け研修への重点化</p> <p>・消費生活センターの相談処理や啓発の能力を高めるため、地方公共団体の職員、消費生活相談員を対象とした研修に重点化を図ることとし、全研修コース数のうち、これらを対象とする研修を9割以上とする。</p>	<p><b>(6) 研修の充実</b></p> <p>①地方公共団体職員・消費生活相談員向け研修への重点化</p> <p>国民生活センターでは、地方公共団体の消費生活相談員や企業の消費者対応部門の職員等を対象に消費生活に関わる各種研修を実施している。研修の内訳は以下のとおり。</p> <p>① 地方公共団体の職員を対象とした研修 6コース</p> <p>② 地方公共団体等の消費生活相談員を対象とした研修 15コース</p> <p>③ 地方公共団体等の消費生活相談員を対象とした地方開催研修 24コース</p> <p>④ 地方の企業消費者対応部門の職員および消費生活相談員を対象とした研修 4コース</p> <p>⑤ 企業の消費者対応部門の職員を対象とした研修 2コース</p> <p>⑥ 消費者団体の会員等を対象とした研修 1コース</p> <p>⑦ 小学校、中学校、高等学校の教員等を対象とした研修 2コース</p> <p>合計 54コース</p> <p>平成20年度に開催した研修コース数は計54コースとなった。このうち、地方公共団体の職員および地方公共団体等の消費生活相談員を対象とした研修は上記①～④の49コースであり、全体の91%を占めた。</p>	<p><b>(6) 研修の充実</b></p> <p>①地方公共団体職員・消費生活相談員向け研修への重点化</p> <p>国民生活センターでは、地方公共団体の消費生活相談員や企業の消費者対応部門の職員等を対象に消費生活に関わる各種研修を実施している。研修の内訳は以下のとおり。</p> <p>① 地方公共団体の職員を対象とした研修 4コース</p> <p>② 地方公共団体等の消費生活相談員を養成するための研修 22コース</p> <p>③ 地方公共団体等の消費生活相談員を対象とした研修 33コース</p> <p>④ 地方の企業消費者対応部門の職員および消費生活相談員を対象とした研修 7コース</p> <p>⑤ 企業の消費者対応部門の職員を対象とした研修 1コース</p> <p>⑥ 消費者団体の会員等を対象とした研修 1コース</p> <p>⑦ 小学校、中学校、高等学校の教員等を対象とした研修 2コース</p> <p>合計 70コース</p> <p>平成21年度に開催した研修コース数は計70コースとなった。このうち、地方公共団体の職員および地方公共団体等の消費生活相談員を対象とした研修は上記①～④の66コースであり、全体の94%を占めた。</p>	<p><b>(6) 研修の充実</b></p> <p>①地方公共団体職員・消費生活相談員向け研修への重点化</p> <p>国民生活センターでは、地方公共団体の消費生活相談員や企業の消費者対応部門の職員等を対象に消費生活に関わる各種研修を実施している。研修の内訳は以下のとおり。</p> <p>① 地方公共団体の職員を対象とした研修 8コース</p> <p>② 地方公共団体等の消費生活相談員を養成するための研修 22コース</p> <p>③ 地方公共団体等の消費生活相談員を対象とした研修 37コース</p> <p>④ 地方の企業消費者対応部門の職員および消費生活相談員を対象とした研修 7コース</p> <p>⑤ 企業の消費者対応部門の職員を対象とした研修 1コース</p> <p>⑥ 消費者団体の会員等を対象とした研修 0コース</p> <p>⑦ 小学校、中学校、高等学校の教員等を対象とした研修 2コース</p> <p>(※東日本大震災の影響により中止)</p> <p>合計 77コース</p> <p>平成22年度に開催した研修コース数は計77コースとなった。このうち、地方公共団体の職員および地方公共団体等の消費生活相談員を対象とした研修は上記①～④の74コースであり、全体の96%を占めた。</p>	<p><b>(6) 研修の充実</b></p> <p>①地方公共団体職員・消費生活相談員向け研修への重点化</p> <p>当センターでは、地方公共団体の消費生活相談員や企業の消費者対応部門の職員等を対象に消費生活に関わる各種研修を実施している。研修の内訳は以下のとおり。</p> <p>① 地方公共団体の職員を対象とした研修 6コース</p> <p>② 地方公共団体等の消費生活相談員を養成するための研修 21コース</p> <p>③ 地方公共団体等の消費生活相談員を対象とした研修 40コース</p> <p>④ 地方の企業消費者対応部門の職員および消費生活相談員を対象とした研修 7コース</p> <p>⑤ 企業の消費者対応部門の職員を対象とした研修 1コース</p> <p>⑥ 消費者団体、一般消費者等を対象とした研修 1コース</p> <p>⑦ 小学校、中学校、高等学校の教員等を対象とした研修 2コース</p> <p>合計 78コース</p> <p>平成23年度に開催した研修コース数は計78コースとなった。このうち、地方公共団体の職員および地方公共団体等の消費生活相談員を対象とした研修は上記①～④の74コースであり、全体の95%を占めた。</p>	<p><b>(6) 研修の充実</b></p> <p>①地方公共団体職員・消費生活相談員向け研修への重点化</p> <p>当センターでは、地方公共団体の消費生活相談員や企業の消費者対応部門の職員等を対象に消費生活に関わる各種研修を実施している。研修の内訳は以下のとおり。</p> <p>① 地方公共団体の職員を対象とした研修 5コース</p> <p>② 地方公共団体等の消費生活相談員を養成するための研修 8コース</p> <p>③ 地方公共団体等の消費生活相談員を対象とした研修 62コース</p> <p>④ 企業の消費者対応部門の職員を対象とした研修 2コース</p> <p>⑤ 消費者団体、一般消費者等を対象とした研修 1コース</p> <p>⑥ 小学校、中学校、高等学校の教員等を対象とした研修 2コース</p> <p>⑦ 消費者庁の一般職員を対象とした研修 2コース</p> <p>合計 82コース</p> <p>平成24年度に開催した研修コース数は計82コースとなった。このうち、地方公共団体の職員および地方公共団体等の消費生活相談員を対象とした研修は上記①～③の75コースであり、全体の91%を占めた。</p>

独立行政法人国民生活センター 第2期中期計画 <sup>(注)</sup>	平成20年度業務実績	平成21年度業務実績	平成22年度業務実績	平成23年度業務実績	平成24年度業務実績
<p>・研修コース毎に、受講者に対するアンケート調査を実施するとともに、受講者を派遣した地方公共団体へのアンケート調査を実施する。アンケート調査の結果は研修内容の充実に活用するとともに、受講者および地方公共団体から5段階評価で平均満足度4以上の評価を得る。</p>	<p>研修受講者のアンケート評価の総平均は「4.7」であり、全ての講座で4.0以上の満足度を得た。</p> <p>また、平成20年度に受講者を派遣した全国の都道府県・政令指定都市の消費者行政担当課及び消費生活センター等(230箇所)に対し、アンケートを行った結果(回収率47%)、評価の総平均は「4.8」となった。</p> <p>研修の効果等についてアンケートを実施し、寄せられた意見を研修内容の改善に活用した。</p> <p>(寄せられた意見)</p> <ul style="list-style-type: none"> <li>・研修内容等について十分検討されている。講師との打合せも十分行われており、タイムリーな内容である。</li> <li>・研修で得た知識を相談現場で活用することが多く、資料も非常に参考になっている。</li> <li>・研修の場で出会う全国の相談員との情報交換は良い刺激になっている。</li> <li>・相談員として奮起させられる場ではあるが、講座によってはレベルが高すぎて、どこまで理解できたか不明な部分もある。もっと地方での開催も検討してほしい。</li> </ul> <p>平成20年度に新たな研修コースを設け、中小企業における消費者対応部門の職員等に対し4コースの研修を実施した。</p> <p>地域の消費生活相談体制の強化に向け、平成20年度は、7県52市町村に43名の消費生活相談専門家が巡回訪問するモデル事業を行った。</p> <p>モデル事業実施県:宮城県、埼玉県、長野県、静岡県、奈良県、山口県、</p>	<p>研修受講者のアンケート評価の総平均は「4.7」であり、全ての講座で4.0以上の満足度を得た。</p> <p>また、平成21年度に受講者を派遣した全国の都道府県・政令指定都市の消費者行政担当課及び消費生活センター等(226箇所)に対し、アンケートを行った結果(回収率47%)、評価の総平均は「4.8」となった。</p> <p>研修の効果等についてアンケートを実施し、寄せられた意見を研修内容の改善に活用した。</p> <p>(消費者行政職員研修に関する意見)</p> <ul style="list-style-type: none"> <li>・消費者行政の担当部署に初めて配属されて何も分からない状態だったので、最近の動向や取組み、法体系や個別の法律の講義等が聞けて理解が深まり、大変役立った。</li> <li>・2～3年で部署を異動する行政職員にとっては、管理職講座、職員講座といった新任者向けの研修は有益。</li> <li>・消費者行政を行う上で必要な基礎知識の習得、最新の消費者問題の動向や他県の消費生活センター等の情報など、有意義な情報や手法を得ることが出来る。</li> <li>・レベルの高い講師による吸収しやすいカリキュラムが用意されており、法令、制度の概要の理解、消費者行政の課題の把握等、業務に必要な知識が短期間で習得でき、新任のスタートアップに大いに役立った。全国の消費生活センターから受講生が集まるため、情報交換ができて刺激になった。</li> </ul> <p>(消費生活相談員研修に関する意見)</p> <ul style="list-style-type: none"> <li>・複雑で高度な相談が増えており、相談員に求められる専門知識と最新の情報を得られる研修の機</li> </ul>	<p>研修受講者のアンケート評価の総平均は「4.7」であり、全ての講座で4.0以上の満足度を得た。</p> <p>また、平成22年度に受講者を派遣した全国の都道府県・政令指定都市の消費者行政担当課及び消費生活センター等(216箇所)に対し、アンケートを行った結果(回収率46%)、評価の総平均は「4.9」となった。</p> <p>研修の効果等についてアンケートを実施し、寄せられた意見を研修内容の改善に活用した。</p> <p>(消費者行政職員研修に関する意見)</p> <ul style="list-style-type: none"> <li>・消費者行政を担当するにあたって基本となる法律を集中して学習することができた。研修に参加し、他自治体の方と交流を図ることで、その後の業務が円滑に遂行するようになった。レジュメ・テキストがコンパクトにまとめられており、研修後も見直すことで参考になる。</li> <li>・消費者行政を推進していくための基礎的な知識を習得することができた。また、宿泊研修を行うことにより、他県職員との交流を図ることができ、情報交換の場としても有意義であった。</li> <li>・業務に関係の深い情報や知識を習得できて、非常に有意義である。各都道府県の担当者との情報交換ができるいい機会となった。</li> <li>・法体系や消費者行政の全体像が把握できた。</li> </ul> <p>(消費生活相談員研修に関する意見)</p> <ul style="list-style-type: none"> <li>・相談処理にあたり、研修後も配布された資料を繰り返し読む等、業務に大変役立っている。</li> <li>・具体的な事例から対処方法を学ぶことができるので、役立っている。相談の中で問題点が絞りやす</li> </ul>	<p>研修受講者のアンケート評価の総平均は「4.7」であり、全ての講座で4.0以上の満足度を得た。</p> <p>また、平成23年度に受講者を派遣した全国の都道府県・政令指定都市の消費者行政担当課及び消費生活センター等(196箇所)に対し、アンケートを行った結果(回収率66%)、評価の総平均は「4.9」となった。</p> <p>研修の効果等についてアンケートを実施し、寄せられた意見を研修内容の改善に活用した。</p> <p>(消費者行政職員研修に関する意見)</p> <ul style="list-style-type: none"> <li>・全体を通して講義内容に具体的な事例や対策などの紹介が多く盛り込まれており、理解しやすい研修だった。また、他自治体職員との交流ができ、各々の消費者行政への取組みなど情報を共有することができた。</li> <li>・消費者行政に初めて携わるに際して必要な知識や政策の動向について学ぶことができた。</li> <li>・職員講座については、新任職員の養成に役立っている。開催時期も5月と適切である。</li> <li>・消費者行政の立ち位置など、基礎知識が学べた。</li> <li>・消費者行政の知識が浅い職員にとって、基礎から多種のテーマに渡る研修はとても業務に役立つ。</li> </ul> <p>(消費生活相談員研修に関する意見)</p> <ul style="list-style-type: none"> <li>・国民生活センターの研修は、問題となっているテーマをタイムリーに取り上げ、法的な考え方や、現場での苦情処理実践の具体的な方法、また、相談業務にあたってのメンタル面での考え方などを総合的に学ぶことができ、このような研修は他にはないと思われるため、大変役立っている。</li> </ul>	<p>研修受講者のアンケート評価の総平均は「4.8」であり、全ての講座で4.0以上の満足度を得た。</p> <p>また、全国の都道府県・政令指定都市の消費者行政担当課および消費生活センター等のうち、研修への受講申込みがあった機関(133カ所)に対し、平成24年度研修の評価に関するアンケートを行った結果、131カ所から回答が寄せられた(回収率98.5%)。評価の総平均は「4.9」となった。</p> <p>(消費者行政職員研修に関する意見)</p> <ul style="list-style-type: none"> <li>・消費者行政に携わる上で必要な基礎知識を学ぶことができた。</li> <li>・消費者行政が扱う法令は多岐にわたっており、講義において体系を学ぶ機会が得られ、有意義であった。</li> <li>・関連法について網羅的に学ぶことができたと同時に、他の自治体職員と意見交換することができた。</li> <li>・年度当初に新任職員が消費者行政について、体系的に理解するのに役立っている。</li> <li>・初めて消費者行政の担当となり、不安であった。しかし、研修で基礎的知識等を講義いただき、大変参考になり、当初の不安は解消された。日々の業務の中で、研修で学んだ内容を振り返ることもあり、大変役に立っている。</li> </ul> <p>(消費生活相談員研修に関する意見)</p> <ul style="list-style-type: none"> <li>・弁護士等の専門家の講座を受けることができるので知識・技術のレベルアップにつながると思う。</li> <li>・全国の相談員とのネットワーク形成と情報交換の貴重な場となっている。</li> <li>・各講座のカリキュラムが充実しており、講師の説明もわかりやす</li> </ul>

独立行政法人国民生活センター 第2期中期計画 <sup>(注)</sup>	平成20年度業務実績	平成21年度業務実績	平成22年度業務実績	平成23年度業務実績	平成24年度業務実績
	<p>福岡県</p> <p>相談専門家は、経験の浅い相談員が一人に対応している窓口や自治体職員が他の業務と兼務している窓口等を巡回し、以下の助言等を実施した。</p> <ul style="list-style-type: none"> <li>・多重債務関係</li> <li>・消費生活相談を受ける意義、法的根拠、心構え及び技法等</li> <li>・クーリングオフ後の対処方法</li> <li>・P I O - N E Tや相談カードの書き方等</li> <li>・当自治体から県のセンターにどういう相談が寄せられているのか等</li> <li>・相談業務以外で行ったその他の助言は、多種多様。</li> <li>・啓発や市民への広報の方法</li> <li>・役所内各課や役所外の他機関との連携方法</li> </ul>	<p>会は不可欠である。相談員同士の交流も含め、地域で起きた事柄を広い視野で理解できるので、実務に大変役立っている。</p> <ul style="list-style-type: none"> <li>・地方センターで相談員1人体制のため、専門性の高い事例への知識の習得、最新情報の収集に役立っている。</li> <li>・学習したことで、事業者の問題点を指摘する自信がつく。相談者に対し、的確な助言が出来る。法改正にあたって、正確な知識を得られる。</li> <li>・当センターでは経験年数の少ない相談員も多く、国センの研修に参加することで資質向上だけでなく、相談員としての心構え、モチベーションを高めることに、非常に役立っていると思われる。</li> </ul> <p>中小企業における消費者対応部門の職員等に対し7コースの研修を実施した。</p>	<p>なくなった。</p> <ul style="list-style-type: none"> <li>・今必要とする知識や最新の情報を知ることができる。全国の消費生活相談業務従事者と意見交換や情報交換ができる。相談処理の基本に立ち返って学ぶことができる。</li> <li>・普段、相談業務の中で見落としがちな大きな問題や基本ルールについて、改めて確認することができ、リフレッシュした気持ちで相談業務に臨める。体系的に学ぶことができる。</li> </ul> <p>中小企業における消費者対応部門の職員等に対し7コースの研修を実施した。</p>	<ul style="list-style-type: none"> <li>・最新の相談事例や法改正等の情報を修得できる。</li> <li>・相談業務には専門的な知識が不可欠なので、研修時に配布された資料が相談現場でバイブル的存在になる(必要なときに見られる心強さがある)。</li> <li>・受講してきた相談員が受講内容について自ら講師となり、相談員同士で情報の共有を図り、相談業務に活かしている。</li> <li>・全国の統一見解が得られる。1つのテーマについて複数の専門家から角度を変えた意見を聞くことで、実態が総合的に把握できる。このような場は国民生活センターの研修以外にはない。</li> </ul> <p>地方の中小企業における消費者対応部門の職員等に対し7コースの研修を実施した。</p> <p>平成23年度10月以降、相模原の研修施設で実施していた消費者行政職員および相談員を対象とした研修について、以下の首都圏の会場を借用して実施した。</p> <ul style="list-style-type: none"> <li>・(財)全国市町村研修財団 市町村職員中央研修所</li> <li>・公益財団法人神奈川産業振興センター</li> <li>・全労連会館ホール</li> <li>・機械振興会館ホール</li> <li>・日本学術会議講堂</li> <li>・弘済会館</li> </ul> <p>また、その後の研修の実施方法として、インターネットを活用した遠隔研修の実証実験に取り組んでいる。</p>	<p>く、資料も豊富で日々の業務に役立っている。</p> <ul style="list-style-type: none"> <li>・最新の情報を得ることができる。相談処理の手順や、解決に向けての適切なアドバイスの仕方を学ぶことができる。</li> <li>・法改正に伴う詳細な変更点について学ぶことができた。</li> <li>・聴き取りのポイントがわかり、実務に役立っている。</li> </ul> <p>中小企業の消費者対応部門の職員等に対し、2コースの研修を実施した。</p> <p>18コースのうち10コースについては、以下の首都圏の会場で実施した。また、8コースについては、当センターの東京事務所会議室を活用した。</p> <ul style="list-style-type: none"> <li>・日本学術会議講堂</li> <li>・品川区立総合区民会館きゅりあん</li> </ul> <p>また、新たな研修方法として、東京で開催した相談員向けの講座を、インターネットを活用して札幌市と神戸市(開催場所は以下のとおり)に同時配信を行った。</p> <ul style="list-style-type: none"> <li>・札幌市消費者センター(札幌エルプラザ2階第1、第2会議室)</li> <li>・神戸市生活情報センター 研修室</li> </ul>
<p>②消費生活専門相談員資格認定制度</p> <ul style="list-style-type: none"> <li>・消費生活センター等において相談業務に携わる相談員の資質・能力</li> </ul>	<p>②消費生活専門相談員資格認定制度</p> <p>平成20年度の第1次試験は平成20年9月に全国各地で実施し、</p>	<p>②消費生活専門相談員資格認定制度</p> <p>平成21年度の第1次試験は平成21年10月に全国各地で実施</p>	<p>②消費生活専門相談員資格認定制度</p> <p>平成22年度の第1次試験は平成22年10月に全国各地で</p>	<p>②消費生活専門相談員資格認定制度</p> <p>平成23年度の第1次試験は平成23年10月に全国各地で</p>	<p>②消費生活専門相談員資格認定制度</p> <p>平成24年度の第1次試験は平成24年9月に全国各地で実</p>

独立行政法人国民生活センター 第2期中期計画 <sup>(注)</sup>	平成20年度業務実績	平成21年度業務実績	平成22年度業務実績	平成23年度業務実績	平成24年度業務実績
<p>の向上等を図るため消費生活専門相談員資格の審査及び認定を行う。</p>	<p>その合格者に対し11月に第2次試験(面接)を実施した。 第1次及び第2次試験の結果を踏まえ、平成21年1月、消費生活専門相談員として233人を認定した。</p> <ul style="list-style-type: none"> <li>・受験申込者数 749人</li> <li>・認定者数 233人 (合格率 37%)</li> </ul>	<p>し、その合格者に対し11月に第2次試験(面接)を実施した。 第1次及び第2次試験の結果を踏まえ、平成22年1月、消費生活専門相談員として354人を認定した。</p> <ul style="list-style-type: none"> <li>・受験申込者数 1,563人</li> <li>・認定者数 354人 (合格率 27%)</li> </ul>	<p>実施し、その合格者に対し11月に第2次試験(面接)を実施した。 第1次及び第2次試験の結果を踏まえ、平成23年1月、消費生活専門相談員として359人を認定した。</p> <ul style="list-style-type: none"> <li>・受験申込者数 1,580人</li> <li>・認定者数 359人 (合格率 27%)</li> </ul>	<p>実施し、その合格者に対し11月に第2次試験(面接)を実施した。 第1次及び第2次試験の結果を踏まえ、平成24年1月、消費生活専門相談員として249人を認定した。</p> <ul style="list-style-type: none"> <li>・受験申込者数 1,137人</li> <li>・認定者数 249人 (合格率 25%)</li> </ul>	<p>実施し、その合格者に対し11月から12月に第2次試験(面接)を実施した。なお、沖縄会場は台風の影響により第1次試験を12月に、第2次試験は平成25年1月に実施した。 第1次試験及び第2次試験の結果を踏まえ、平成25年1月に消費生活専門相談員資格認定者として275人を認定した。</p> <ul style="list-style-type: none"> <li>・受験申込者数 1,158人</li> <li>・認定者数 275人 (合格率 27%)</li> </ul>
<ul style="list-style-type: none"> <li>・各地の地理的条件に配慮した人材の供給を確保する観点から、全国15箇所以上で資格試験を実施する。</li> </ul>	<p>平成20年度の消費生活専門相談員資格認定試験の第1次試験を全国15箇所の会場で実施した。</p> <p>第1次試験(筆記)の地方都市での開催割合は6割となった。</p> <p>(開催地) 大都市(三大都市圏) 6箇所 (東京、神奈川、愛知、石川、大阪、兵庫) 地方都市 9箇所 (北海道、岩手、宮城、秋田、広島、福岡、長崎、鹿児島、沖縄)</p> <p>平成20年度の受験申込者数は749人(前年度は754人)であり、合格率は37%となった。</p> <p>資格認定試験の受験者数を増やすため、消費生活専門相談員資格試験を広く周知するためのリーフレットを作成し、全国消費生活相談員協会や生涯学習センター等に配布した。</p> <p>また、新聞や受験専門誌等に資格試験の記事掲載を依頼し、掲載された。</p>	<p>平成21年度の消費生活専門相談員資格認定試験の第1次試験(筆記)については、目標の15箇所を上回る全国22箇所の会場で実施した。</p> <p>第1次試験の地方都市での開催割合は7割となった。</p> <p>(開催地) 大都市(三大都市圏) 6箇所 (東京、神奈川、愛知、石川、大阪、兵庫) 地方都市 16箇所 (北海道、青森、岩手、宮城、秋田、広島、徳島、高知、福岡、佐賀、長崎、熊本、大分、宮崎、鹿児島、沖縄)</p> <p>資格認定試験の受験者数を増やすため、消費生活専門相談員資格試験を広く周知するためのリーフレットを作成し、全国消費生活相談員協会や生涯学習センター等に配布したほか、新聞や受験専門誌等に資格試験の記事掲載を依頼し、掲載された。</p>	<p>平成22年度の消費生活専門相談員資格認定試験の第1次試験(筆記)については、目標の15箇所を上回る全国23箇所の会場で実施した。</p> <p>第1次試験の地方都市での開催割合は7割となった。</p> <p>(開催地) 大都市(三大都市圏) 6箇所 (東京、神奈川、愛知、石川、大阪、兵庫) 地方都市 17箇所 (北海道、岩手、宮城、秋田、新潟、広島、徳島、愛媛、高知、福岡、佐賀、長崎、熊本、大分、宮崎、鹿児島、沖縄)</p> <p>資格認定試験の受講者数を増やすため、消費生活専門相談員資格認定試験のポスターを作成し、リーフレット、受験要項とともに各地消費生活センターや受験対策講座を実施する全国消費生活相談員協会、生涯学習センター等の団体に配布した。また、試験日程等を地方公共団体のホームページや広報紙へ掲載依頼をするとともに、新聞や資格試験の専門</p>	<p>平成23年度の消費生活専門相談員資格認定試験の第1次試験(筆記)については、目標の15箇所を上回る全国26箇所の会場で実施した。</p> <p>第1次試験の地方都市での開催割合は約8割となった。</p> <p>(開催地) 大都市(三大都市圏) 6箇所 (東京、神奈川、愛知、富山、大阪、兵庫) 地方都市 20箇所 (北海道、青森、岩手、宮城、秋田、山形、新潟、広島、山口、徳島、愛媛、高知、福岡、佐賀、長崎、熊本、大分、宮崎、鹿児島、沖縄)</p> <p>資格認定試験の受講者数を増やすため、消費生活専門相談員資格認定試験のポスターを作成し、リーフレット、受験要項とともに各地消費生活センター等に配布した。また、試験日程等を地方公共団体のホームページや広報紙へ掲載依頼をするとともに、新聞や資格試験の専門誌等に資格試験の記事掲載を依頼し、掲載され</p>	<p>平成24年度の消費生活専門相談員資格認定試験の第1次試験(筆記)については、目標の15箇所を上回る全国27箇所の会場で実施した。</p> <p>第1次試験の地方都市での開催割合は約7割となった。</p> <p>(開催地) 大都市(三大都市圏) 8箇所 (茨城、東京、神奈川、富山、静岡、愛知、大阪、兵庫) 地方都市 19箇所 (北海道、青森、岩手、宮城、秋田、山形、新潟、広島、山口、徳島、愛媛、高知、福岡、長崎、熊本、大分、宮崎、鹿児島、沖縄)</p> <p>受験者の利便性の向上と資格制度の周知拡大のため、ホームページ上に受験申込書をダウンロードできるページを設けたほか、同ホームページ上に過去5年分の試験問題を掲載している。このほか、平成23年度に引き続き消費生活専門相談員資格認定試験のポスターを作成し、リーフレット、受験要項とともに各地消費生活センター等に配布した。このう</p>



独立行政法人国民生活センター 第2期中期計画 <sup>(注)</sup>	平成20年度業務実績	平成21年度業務実績	平成22年度業務実績	平成23年度業務実績	平成24年度業務実績
			<p>誌等に資格試験の記事掲載を依頼し、掲載された。また、国民生活センターホームページ上に受験申込書をダウンロードできるページを設け、受験希望者の利便性の向上を図っている。</p> <p>平成22年度においては、受験申込者数が1,580人と前年度の1,563人から増加した。</p>	<p>た。また、国民生活センターホームページ上に受験申込書をダウンロードできるページを設けたほか、新たに同ホームページ上に過去5年分の試験問題を掲載し、受験希望者の利便性の向上を図っている。</p> <p>ここ数年の受験申込者数の推移をみると、平成21年度に受験申込者数が急増している。これは地方消費者行政活性化基金等を活用した消費生活相談員養成講座が各地で開催されたことや、消費者安全法で消費生活センター設置が都道府県においては義務、市町村においては努力義務とされたところ、地方消費者行政活性化基金の活用により消費生活センター等が全国的に増加し、それに伴い相談員の需要も増加したことが影響していると推測される。</p> <p>受験申込者急増から2年経った平成23年度の受験申込者数は平成22年度の1,580人より443人減少し、前年度比-28%であった。受験申込者数の減少は一般受験申込者数の減少と、東京、大阪等の大都市部の受験申込者数減少の影響が大きかったと考えられる。また、東日本大震災の被災地県である宮城県会場と岩手県会場の受験申込者数が大幅に減少しており、東日本大震災の影響も要因の一つと推測される。</p>	<p>ち、ポスターについては、新たな受験者の掘り起こしのため、平成23年度に採用したものよりも、訴求性が高いものを採用した。</p> <p>また、試験日程等を地方公共団体のホームページや広報紙へ掲載依頼をするとともに、資格試験の専門誌等に資格試験の記事掲載を依頼し、掲載された。更に、受験者の利便性の向上のため、地方公共団体に働きかけ、新規の試験会場を2ヶ所増やした。</p> <p>平成24年度は、平成23年度の受験申込者数よりも21人増加し、1,158人となった。</p>
<p>・資格取得者の資質・能力の維持・向上を図るため、消費生活センター等での実務に就いていない資格取得者が資格の更新を行う際に受講する講座を平成20年度より実施する。</p>	<p>平成20年度の資格更新講座を6～9月にかけて全国で19講座を実施した。</p> <p>平成20年度における更新者495名のうち、相談業務に従事しておらず、更新講座の受講により更新した者は201名。</p>	<p>平成21年度の資格更新講座を6～8月にかけて全国で19講座を実施した。</p> <p>平成21年度における更新者549名のうち、相談業務に従事しておらず、更新講座の受講により更新した者は197名。</p>	<p>平成22年度の資格更新講座を6～8月にかけて全国で17講座を実施した。</p> <p>平成22年度における更新者560名のうち、相談業務に従事しておらず、更新講座の受講により更新した者は234名。</p>	<p>平成23年度の資格更新講座を6～7月にかけて全国で7講座を実施した。</p> <p>平成23年度における更新者805名のうち、更新講座の受講により更新した者は348名。</p> <p>平成23年3月11日に発生した東日本大震災の被災者対応</p>	<p>平成24年度においては、6月～7月にかけて全国で資格更新講座7講座を実施した。平成24年度における更新者648名のうち、更新講座の受講による更新者は307人となった。</p> <p>更新講座の内容は、消費生活相談現場で働く上で必要な法律の</p>

独立行政法人国民生活センター 第2期中期計画 <sup>(注)</sup>	平成20年度業務実績	平成21年度業務実績	平成22年度業務実績	平成23年度業務実績	平成24年度業務実績
				<p>として、更新手続きを行えない者に対して、希望者(4名)には資格更新の延長(有効期間の延長)を実施した。また、更新手続きの申込みがない者21名(連絡がとれないもの含む)に対しては、自動的に資格更新の延期を実施した。</p>	<p>改正等の最新情報を内容としている。</p>
<p><b>③消費者・企業向け研修への市場化テスト導入</b> ・消費者団体や企業の消費者対応部門の職員を対象とする研修の実施・運営については、平成21年度に官民競争入札を導入する。</p>	<p><b>③消費者・企業向け研修への市場化テスト導入</b> 平成21年度の導入に向け、官民競争入札等監理委員会事務局と調整の上、実施要綱素案を作成し、公共サービス改革基本方針に定められた意見募集を行った。</p>	<p><b>③消費者・企業向け研修への市場化テスト導入</b> 官民競争入札の実施にあたり、国民生活センター内で官民競争入札の実施に関する事務を担当する役職員と官民競争入札の参加に関する事務を担当する役職員との情報遮断体制を確立し、所要の手続きを行った。 入札の結果、国民生活センターのみの応札となり、企業・消費者向けの教育研修事業(「全国消費者フォーラム」及び「消費者問題・企業トップセミナー」)については、企画書に基づき国民生活センターが事業を実施した。</p>	<p><b>③消費者・企業向け研修への市場化テスト導入</b> 平成22年度においては、「消費者問題・企業トップセミナー」について、スケジュールに沿って実施した。なお、「全国消費者フォーラム」については、平成23年3月11日に東日本大震災が発生し、その後も余震が続き首都圏の交通機関に混乱が生じるなどの状況にあったことから、参加者等の安全確保を最優先に考え、開催を中止した。</p>	<p><b>③消費者・企業向け研修への市場化テスト導入</b> 平成23年度においては、「消費者問題・企業トップセミナー」及び「全国消費者フォーラム」について、スケジュールに沿って実施した。</p>	<p><b>③消費者・企業向け研修への市場化テスト導入</b> 「独立行政法人の制度及び組織の見直しの基本方針」(平成24年1月20日閣議決定)を踏まえ、「国民生活センターの国への移行を踏まえた消費者行政の体制の在り方に関する検討会」において組織の在り方について検討され、その結果、消費者庁の「特別の機関」として平成25年度予算・機構定員要求(平成26年1月移行を想定)を行ったところである。その後、平成24年12月消費者担当大臣の判断により、また、平成25年1月24日に閣議決定された「平成25年度予算編成の基本方針」における「平成25年度予算は、現行の制度・組織等を前提に編成する」等の方針を踏まえ、平成25年度は独立行政法人のままとし、当センターの今後の在り方については、国への移行を含めてあらゆる選択肢を排除せず引き続き検討することとなり、現在、「消費者行政の体制整備のための意見交換会」が開催されている。このため、これらの検討状況等を踏まえ、平成26年度以降の市場化テストの実施については、市場化テストの対象範囲、実施予定時期、契約期間等を内容とする計画を、平成25年度中に検討することとした。</p>

独立行政法人国民生活センター 第2期中期計画 <sup>(注)</sup>	平成20年度業務実績	平成21年度業務実績	平成22年度業務実績	平成23年度業務実績	平成24年度業務実績
<p>(7) 商品テストの強化</p> <p>①生活実態に即した商品テストの実施</p> <p>・事故状況や使用条件を反映した商品テストを機動的かつ効率的に実施し情報提供することにより、重大製品事故や偽装表示などによる消費者被害の未然防止・拡大防止を図る。</p>	<p>(7) 商品テストの強化</p> <p>①生活実態に即した商品テストの実施</p> <p>平成20年度に80件のテストを実施し、その中から消費者被害の未然防止・拡大防止のために18件の情報提供を行った</p> <p>記者説明会等を通じて公表した18件では、消費者に対し商品の購入や使用上の注意などのアドバイスを行うとともに、規格・基準の見直しや法令違反に関する9件の政策提言をした。また、業界に対しては商品の安全性や品質・機能、表示等の改善を要望した。</p> <p>主な公表事例は以下のとおり。</p> <ul style="list-style-type: none"> <li>・住宅用分電盤のトラブルに注意！ ー電気の安全調査の実態も含めてー</li> <li>・携帯電話機の水濡れによる不具合</li> <li>・乗用車の視界ープライバシーガラスの視認性とAピラーの死角を中心にー</li> <li>・関節に良いとされる成分を含む「健康食品」</li> <li>・「磁気活水器」のトリハロメタン等の除去効果</li> <li>・いり座卓使用時の一酸化炭素中毒に注意！</li> <li>・子どもを守るのか！！防犯ブザーの故障が多発！</li> <li>・木製ベッドから発生する化学物質等ーホルムアルデヒドを中心にー</li> <li>・個人輸入の健康食品に注意!!ー未承認の医薬品成分(シブトラミン等)を検出ー</li> <li>・ミニカップタイプのこんにやく入りゼリーの現状について</li> </ul> <p>別紙7参照</p> <p>年度内に、商品テストに必要な10点の施設・機器について入札を実施した。更新・整備を図った</p>	<p>(7) 商品テストの強化</p> <p>①生活実態に即した商品テストの実施</p> <p>平成21年度に97件のテストを実施し、その中から消費者被害の未然防止・拡大防止のために16件の情報提供を行った。</p> <p>記者説明会等を通じて公表した16件のうち15件については、消費者には商品の購入や使用上の注意などのアドバイスを行うとともに、行政に対し規格・基準の見直しや法令違反のおそれのある表示等に関する改善の指導を要望した。また、業界・事業者に対しては商品の安全性や品質・機能、表示等の改善を要望した。</p> <p>主な公表事例は以下のとおり。</p> <ul style="list-style-type: none"> <li>・歩行補助車(シルバーカー)の安全性</li> <li>・自転車の荷台の強度ー幼児座席を安全に使用するためにー</li> <li>・睡眠時の冷却効果をうたったジェル入りマットーその効果と持続性を調べるー</li> <li>・家庭用オゾン発生器の安全性</li> <li>・折りたたみ自転車(スポーツタイプ)のハンドルの固定力不足に注意！ー転倒し鎖骨を骨折する重大事故が発生ー</li> </ul> <p>別紙7参照</p>	<p>(7) 商品テストの強化</p> <p>①生活実態に即した商品テストの実施</p> <p>平成22年度に152件のテストを実施し、その中から消費者被害の未然防止・拡大防止のために13件の情報提供を行った。</p> <p>記者説明会等を通じて公表した13件については、消費者には商品の購入や使用上の注意などのアドバイスを行うとともに、行政に対し規格・基準の見直しや法令違反のおそれのある表示等に関する改善の指導を要望した。また、業界・事業者に対しては商品の安全性や品質・機能、表示等の改善を要望した。</p> <p>主な公表事例は以下のとおり。</p> <ul style="list-style-type: none"> <li>・電気ケトルによるやけど事故に注意！</li> <li>・パワーウインドウの安全性</li> <li>・電子タバコの安全性を考える</li> <li>・子ども用防災頭巾の安全性</li> <li>・二酸化塩素による除菌をうたった商品ー部屋等で使う据置タイプについて</li> </ul> <p>別紙7参照</p>	<p>(7) 商品テストの強化</p> <p>①生活実態に即した商品テストの実施</p> <p>平成23年度に236件のテストを実施し、その中から消費者被害の未然防止・拡大防止のために11件の情報提供を行った。</p> <p>また、苦情相談解決のためのテストにおいて、解決が図られ製品改善が行われる等の成果があった事案18件について情報提供を行った。</p> <p>記者説明会等を通じて公表した11件については、消費者には商品の購入や使用上の注意などのアドバイスを行うとともに、行政に対し規格・基準の見直しや法令違反のおそれのある表示等に関する改善の指導を要望した。また、業界・事業者に対しては商品の安全性や品質・機能、表示等の改善を要望した。</p> <p>主な公表事例は以下のとおり。</p> <ul style="list-style-type: none"> <li>・胎児の正常な発育に役立つ「葉酸」を摂取できるとうたった健康食品</li> <li>・比較的安価な放射線測定器の性能</li> <li>・子どもを自転車に乗せたときの転倒に注意</li> <li>・家庭用電動工具の使い方に注意</li> <li>・水で濡らすだけで冷感が得られることをうたったタオル</li> </ul> <p>別紙7参照</p>	<p>(7) 商品テストの強化</p> <p>①生活実態に即した商品テストの実施</p> <p>平成24年度は、263件のテストを実施し、消費者被害の未然防止・拡大防止のために34件の情報提供を行った。このうち、10件については、消費者に対して商品の購入や使用上の注意などのアドバイスを行うとともに、行政に対して商品の必要性を消費者に広く周知・啓発することや事業者への指導を要望し、業界団体・事業者に対しては、商品の安全性や品質・機能、表示等の改善を要望した。また、各地の消費生活センターにおける苦情相談解決のためのテストのうち、解決が図られ製品改善が行われる等の成果があった24件について情報提供を行った。</p> <p>主な公表事例は以下のとおり。</p> <ul style="list-style-type: none"> <li>・自動車用緊急脱出ハンマーの性能ーシートベルトカッターが付いているものを対象に</li> <li>・デジタル式個人線量計のテスト結果</li> <li>・歩行型ロータリ除雪機の使い方に注意</li> <li>・ウォーターサーバーの温水コックが外れて子どもがやけど</li> </ul> <p>別紙7参照</p>

独立行政法人国民生活センター 第2期中期計画 <sup>(注)</sup>	平成20年度業務実績	平成21年度業務実績	平成22年度業務実績	平成23年度業務実績	平成24年度業務実績
	<p>主な施設・機器は以下のとおり。</p> <ul style="list-style-type: none"> <li>・ガス分析計： 燃焼器具等を使用したときの空気中の有害ガス成分(一酸化炭素、窒素酸化物等)を測定</li> <li>・マイクロフォーカスX線CT： 事故品の内部を高倍率で透視し、内部の異常や故障箇所等を特定</li> <li>・熱画像観測装置： 発火、やけど等の事故があった製品表面の温度分布を画像表示</li> </ul>				
<p>・消費者事故等の原因究明を図るために、消費者庁からの求めに応じ必要な協力を行う。</p>		<p>消費者庁の依頼に応じ年度内に3件のテストを実施し、その中から消費者被害の未然防止・拡大防止のために2件の情報提供を行った。</p> <ul style="list-style-type: none"> <li>・子どもが使用することのあるアクセサリーに関する調査結果(平成22年3月17日公表)</li> <li>・乗用車用フロアマットのアクセルペダル等への影響に関する調査結果(平成22年3月30日公表)</li> </ul> <p>また、国民生活センターがテストを実施したもののうち、重大事故に該当するもの8件について、その結果を消費者庁へ情報提供した。</p>	<p>消費者庁の依頼に応じ年度内に3件のテストを実施し、消費者被害の未然防止・拡大防止のために1件の情報提供を行った。</p> <ul style="list-style-type: none"> <li>・ミニカップタイプのこんにゃく入りゼリーの現状について(2010年)(平成22年5月18日公表)</li> </ul> <p>また、国民生活センターがテストを実施したもののうち、重大事故に該当するもの11件について、その結果を消費者庁へ情報提供した。</p>	<p>消費者庁の依頼に応じ3件のテストを実施し、消費者被害の未然防止・拡大防止のために1件の情報提供を行った。</p> <ul style="list-style-type: none"> <li>・子どもが使用することのあるアクセサリーに関する調査結果-カドミウム、鉛の溶出について-(2011年)(平成23年8月10日公表)</li> </ul> <p>また、当センターがテストを実施したもののうち、重大事故等に該当するもの11件について、その結果を消費者庁へ情報提供した。</p>	<p>消費者庁の依頼に応じて3件のテストを実施し、消費者被害の未然防止・拡大防止のために1件の情報提供を行った。</p> <ul style="list-style-type: none"> <li>・日食観察用ガラスの使用についての注意喚起(平成24年5月18日)</li> </ul> <p>なお、テストを実施したもののうち重大事故等に該当するもの15件(消費生活センターが重大事故として通知したもの)、重大事故に準ずると思慮されるもの3件について、その結果を消費者庁に情報提供した。</p>
<p>・商品テストの課題設定及び成果については、外部有識者による評価を実施し、その結果を業務に反映させる。</p>	<p>食品、化学品、家電・住生活品、車両関連等各専門分野の学識経験者を委員とする商品テスト分析・評価委員会を17回開催し、商品テストデザイン及びテスト結果について評価を受け、この意見を反映させた。また、これと同時に今後実施するであろう同種のテストについてのノウハウ蓄積を行い、テスト業務の充実につなげた。</p>	<p>食品、化学品、家電・住生活品、車両関連等各専門分野の学識経験者を委員とする商品テスト分析・評価委員会を29回開催し、商品テストデザイン及びテスト結果について評価を受け、この意見を反映させた。また、これと同時に今後実施するであろう同種のテストについてのノウハウ蓄積を行い、テスト業務の充実につなげた。</p>	<p>食品、化学品、家電・住生活品、車両関連等各専門分野の学識経験者を委員とする商品テスト分析・評価委員会を30回開催し、商品テストデザイン及びテスト結果について評価を受け、この意見を反映させた。また、これと同時に今後実施するであろう同種のテストについてのノウハウ蓄積を行い、テスト業務の充実につなげた。</p>	<p>食品、化学品、家電、住生活品、車両関連等各専門分野の学識経験を委員とする商品テスト分析・評価委員会を33回開催し、商品テストデザイン、テスト結果及び危害事案について評価を受け、意見を業務に反映させた。また、これと同時に今後実施するであろう同種のテストについてのノウハウ蓄積を行い、テスト業務の充実につなげた。</p>	<p>商品ごとに「食品・化学品関連」、「家電・住生活品関連」、「車両・乗り物関連」等の分科会を設置し、各専門分野の学識経験を委員とする商品テスト分析・評価委員会を36回開催し、商品テストデザイン、テスト結果及び危害事案について評価を受け、意見を業務に反映させた。また、今後実施するであろう同種のテストについてのノウハウ蓄積を行い、テスト業務の充実につなげた。</p>

独立行政法人国民生活センター 第2期中期計画 <sup>(注)</sup>	平成20年度業務実績	平成21年度業務実績	平成22年度業務実績	平成23年度業務実績	平成24年度業務実績
<p><b>②商品テストの効率的な実施</b></p> <p>・我が国全体として必要な商品テストが確実かつ効率的に実施されるよう、独立行政法人、研究機関、大学等の関係機関との連携を強化し、それぞれの機関が保有する専門的な知見や技術・技能等を活用するとともに、定型的な規格・基準に基づくテストや専門性の高いテストなどについて、試験研究機関等への外部化を図る。また、消費生活センター等では対応が困難なテストの実施に努める。</p>	<p><b>②商品テストの効率的な実施</b></p> <p>専門性が高いテストの実施や評価に当たっては、独立行政法人や大学、医療機関の専門的な知見や技術情報等をテストに活用した。主な事例は以下のとおり。</p> <ul style="list-style-type: none"> <li>・国立医薬品食品衛生研究所が実施したコンドロイチン研究の専門的な技術的知見・データ等及び研究者のアドバイスを「関節に良いとされる成分を含む健康食品」のテストや評価に活用した。</li> <li>・いりろ座卓を使用したときに起こり得る「間欠型一酸化炭素中毒」について、名古屋第一赤十字病院の専門医師に症状や治療等に関するアドバイスを受け、テスト結果に反映した。</li> </ul> <p>食品衛生法やJ I S等の規格・基準に基づく定型的なテストは、(財)日本食品分析センターなどに31項目のテストを委託し、テスト業務の効率化を図った。</p> <p>また、室内のVOC濃度測定等の専門性が高いテストは、NPO法人室内環境技術研究会などに29項目のテストを委託し、テスト内容の充実に繋げた。</p>	<p><b>②商品テストの効率的な実施</b></p> <p>専門性が高いテストの実施や評価に当たっては、独立行政法人や大学、医療機関の専門的な知見や技術情報等をテストに活用した。主な事例は以下のとおり。</p> <ul style="list-style-type: none"> <li>・「自転車の荷台の強度」について、青山学院大学が有する耐久性のテスト手法や評価の考え方に関する専門的な知見をテストに活用した。</li> <li>・「家庭用オゾン発生器の安全性」について、徳山大学が有するオゾンの有効性および危険性に関する専門的な知見をテストに活用した。</li> <li>・「ソフトコンタクトレンズ用消毒剤のアカントアメーバに対する消毒性能」について、日本コンタクトレンズ学会と共同研究を実施し、同学会が有するアカントアメーバの危険性等に関する専門的な知見をテストに活用した。</li> </ul> <p>食品衛生法やJ I S等の規格・基準に基づく定型的なテストは、(財)日本食品分析センターなどに43項目のテストを委託し、テスト業務の効率化を図った。</p> <p>また、取っ手(樹脂)等の熱分解温度の測定等の専門性が高いテストは、(財)化学技術戦略推進機構などに31項目のテストを委託し、テスト内容の充実に繋げた。</p>	<p><b>②商品テストの効率的な実施</b></p> <p>専門性が高いテストの実施や評価に当たっては、独立行政法人や大学、医療機関の専門的な知見や技術情報等をテストに活用した。主な事例は以下のとおり。</p> <ul style="list-style-type: none"> <li>・「風呂に入れるだけでラドン・ラジウム温泉になるとうたった商品」について、大妻女子大学が有する被ばく線量に関する専門的な知見をテストに活用した。</li> <li>・「小径タイヤの折りたたみ自転車(A-RideX)の強度不足に注意！」について、青山学院大学が有する破断面の調査に関する専門的な知見をテストに活用した。</li> <li>・「加圧を利用したスパッツの使い方に注意！」について、文化女子大学が有するの衣服圧・着用時の血流量などに関する技術・知見をテストに活用した。</li> <li>・「火山灰を含む洗顔料の使用に注意！」について、テスト方法の検討・決定にあたり、国立医薬品食品衛生研究所との情報交換を行った。</li> </ul> <p>食品衛生法やJ I S等の規格・基準に基づく定型的なテストは、(財)日本食品分析センターなどに56項目のテストを委託し、テスト業務の効率化を図った。</p> <p>また、におい成分の同定等の専門性が高いテストは、(財)機械振興協会などに41項目のテストを委託し、テスト内容の充実に繋げた。</p>	<p><b>②商品テストの効率的な実施</b></p> <p>専門性が高いテストの実施や評価にあたっては、独立行政法人や大学、医療機関の専門的な知見や技術情報等をテストに活用した。主な事例は以下のとおり。</p> <ul style="list-style-type: none"> <li>・「比較的安価な放射線測定器の性能」について、(財)日本分析センターが有する放射線計測に関する専門的な知見をテストに活用した。</li> <li>・「舌ブラシ」について、日本歯科大学が有する舌・口腔等に関する医学的な知見をテストに活用した。</li> <li>・「スプレー缶塗料の液漏れ」に関して(社)日本エアゾール協会に同種事例、原因の見解などを聞き、テストに活用した。</li> <li>・「水で濡らすだけで冷感が得られることをうたったタオル・湿疹・かぶれの原因となることもー」に関し、冷感タオルについて、製品評価技術基盤機構(NITE)が扱った冷却パッドの使用に伴う事故に関する製品情報や検出成分、テスト方法等について情報提供を受け、テストに活用した。</li> <li>・「ガスコンロによる一酸化炭素中毒」について、家庭用卓上型ガスコンロに関して、(財)日本ガス機器検査協会に不完全燃焼が起きる要因の見解などを聞き、テストに活用した。</li> </ul> <p>食品衛生法やJ I S等の規格・基準に基づく定型的なテストは、(財)日本食品分析センターなどに84項目のテストを委託し、テスト業務の効率化を図った。</p> <p>また、ガラスのひずみ観察等の専門性が高いテストは、(一財)日本文化用品安全試験所などに65項目のテストを委託し、テスト内容の充実に繋げた。</p>	<p><b>②商品テストの効率的な実施</b></p> <p>専門性が高いテストの実施や評価にあたっては、独立行政法人や大学、医療機関の専門的な知見や技術情報等をテスト等に活用した。主な事例は以下のとおり。</p> <ul style="list-style-type: none"> <li>・「椅子の肘掛の破損」について、(地独)東京都立産業技術研究センターに破損したプラスチックの破損に関する見解を聞き、テスト等に活用した。</li> <li>・「衣類用スプレー」について、大阪医科大学付属病院 呼吸器内科医から、被害の症状や吸入による中毒の知見を生かし、テスト等に活用した。</li> <li>・「壁紙」について、国立医薬品食品衛生研究所にシックハウス症候群の原因であったのかどうか知見を聞き、テスト等に活用した。</li> <li>・「バッテリー」について、(一社)電池工業会にバッテリーの構造から梱包に関することなどバッテリーの液漏れの原因調査に関する見解を聞き、テスト等に活用した。</li> </ul> <p>電気用品安全法やJ I S等の規格・基準に基づく定型的なテストは、(一財)電気安全環境研究所などに105項目のテストを委託し、テスト業務の効率化を図った。</p> <p>また、ステロイドの定量分析等の専門性が高いテストは、(財)日本食品分析センターなどに37項目のテストを委託し、テスト内容の充実に繋げた。</p>

独立行政法人国民生活センター 第2期中期計画 <sup>(注)</sup>	平成20年度業務実績	平成21年度業務実績	平成22年度業務実績	平成23年度業務実績	平成24年度業務実績
<p>③商品テスト実施機関の情報収集・提供</p> <ul style="list-style-type: none"> <li>テスト実施機関が実施可能な対象商品や試験内容、保有する施設・機器などの情報を収集し、毎年度、ホームページを通じて情報提供する。</li> </ul>	<p>③商品テスト実施機関の情報収集・提供</p> <p>国や都道府県等の公的試験研究機関や公益法人（財団法人、社団法人等）、民間の試験研究機関、大学など726機関を対象にテストが可能な商品や試験内容、保有する設備・機器などに関するアンケート調査を実施し、259機関から情報を収集した。テスト機関から収集した情報は、年度内にホームページに掲載して情報提供した。</p>	<p>③商品テスト実施機関の情報収集・提供</p> <p>公的試験研究機関や公益法人、民間の試験研究機関、大学など261機関について、テストが可能な商品や試験内容、保有する設備・機器などに関する情報をホームページに掲載して情報提供した。</p> <ul style="list-style-type: none"> <li>国や都道府県等の公的試験研究機関 91機関</li> <li>公益法人（財団法人、社団法人等）の試験研究機関 109機関</li> <li>民間の試験研究機関 55機関</li> <li>大学、大学附置研究所、大学利用機関法人 4機関</li> <li>その他 2機関</li> </ul>	<p>③商品テスト実施機関の情報収集・提供</p> <p>公的試験研究機関や公益法人、民間の試験研究機関、大学など263機関について、テストが可能な商品や試験内容、保有する設備・機器などに関する情報をホームページに掲載して情報提供した。</p> <ul style="list-style-type: none"> <li>国や都道府県等の公的試験研究機関 91機関</li> <li>公益法人（財団法人、社団法人等）の試験研究機関 109機関</li> <li>民間の試験研究機関 56機関</li> <li>大学、大学附置研究所、大学利用機関法人 4機関</li> <li>その他 3機関</li> </ul>	<p>③商品テスト実施機関の情報収集・提供</p> <p>公的試験研究機関や公益法人、民間の試験研究機関、大学など262機関について、テストが可能な商品や試験内容、保有する設備・機器などに関する情報をホームページに掲載して情報提供した。</p> <ul style="list-style-type: none"> <li>国や都道府県等の公的試験研究機関 89機関</li> <li>公益法人（財団法人、社団法人等）の試験研究機関 105機関</li> <li>民間の試験研究機関 56機関</li> <li>大学、大学附置研究所、大学共同利用機関法人 4機関</li> <li>その他 8機関</li> </ul>	<p>③商品テスト実施機関の情報収集・提供</p> <p>公的試験研究機関や公益法人、民間の試験研究機関、大学など259機関について、テストが可能な商品や試験内容、保有する設備・機器などに関する情報をホームページに掲載して情報提供した。平成24年度は、社団法人、財団法人103試験機関に対して、法人格についての調査を実施し、53機関の法人格の変更を行った。このほか、新規に2機関を登録し、5機関を削除・統合等を行うとともに、98機関の試験に係る内容や連絡先などの登録情報を更新した。</p> <ul style="list-style-type: none"> <li>国や都道府県等の公的試験研究機関 87機関</li> <li>公益財団法人・公益社団法人の試験研究機関 10機関</li> <li>一般財団法人・一般社団法人の試験研究機関 50機関</li> <li>民間の試験研究機関 58機関</li> <li>大学、大学附置研究所、大学共同利用機関法人 3機関</li> <li>その他（財団法人、社団法人等） 51機関</li> </ul>
<ul style="list-style-type: none"> <li>消費生活センター等で実施した商品テスト情報を収集し、情報提供する。</li> </ul>	<p>消費生活センターが平成19年度に実施した苦情処理テスト及び商品テストの実施状況に関する情報を収集し、2008年消費生活年報に掲載し、消費生活センターに情報提供した。</p>	<p>消費生活センターが平成20年度に実施した苦情処理テスト及び商品テストの実施状況に関する情報を収集し、2009年消費生活年報に掲載し、消費生活センターに情報提供した。</p>	<p>消費生活センターが平成21年度に実施した苦情処理テスト及び商品テストの実施状況に関する情報を収集し、2010年消費生活年報に掲載し、消費生活センターに情報提供した。</p>	<p>消費生活センターが平成22年度に実施した苦情処理テスト及び商品テストの実施状況に関する情報を収集し、「消費生活年報2011」に掲載し、消費生活センターに情報提供した。</p>	<p>消費生活センターが平成23年度に実施した苦情処理テスト及び商品テスト（比較・試買テスト等）の実施状況に関する情報を収集し、「消費生活年報2012」により消費生活センターに情報提供・共有することで相談処理等への活用を図った。</p>
<p>（8）中核機関としての役割強化</p> <p>消費者庁が中心となって、センターの業務及び組織の整備、関係機関等との役割分担・連携等の具体的な方策に関し検討を行った結果を踏まえ、適切に対応する。</p>	<p>（8）中核機関としての役割強化</p> <p>中核機関としての役割強化に向け、冷凍食品への農薬混入、こんにゃく入りゼリーによる窒息事故等の事案について、内閣府での調整を踏まえ、関係省庁との情報共有に資するべく「消費者安全</p>	<p>（8）中核機関としての役割強化</p> <p>平成21年度においては、消費者庁設置関連法案の国会審議に際し、消費者トラブルの現状や国民生活センターによる情報提供の実績等に関する資料作成依頼等に適切に対応した。</p>	<p>（8）中核機関としての役割強化</p> <p>平成22年4月に実施された、行政刷新会議の事業仕分け第2弾において、「消費者庁と国民生活センターの役割分担、連携の在り方について」指摘を受けたところ、定期的に開催される幹部連絡</p>	<p>（8）中核機関としての役割強化</p> <p>平成22年4月に実施された、行政刷新会議の事業仕分け第2弾において、「消費者庁と国民生活センターの役割分担、連携の在り方について」指摘を受けたところ、定期的に開催される幹部連絡</p>	<p>（8）中核機関としての役割強化</p> <p>平成22年12月24日から消費者庁と当センターの幹部をメンバーとして開催されていた「国民生活センターの在り方の見直しに係るタスクフォース」では、平成23年8月26日の取り</p>

独立行政法人国民生活センター 第2期中期計画 <sup>(注)</sup>	平成20年度業務実績	平成21年度業務実績	平成22年度業務実績	平成23年度業務実績	平成24年度業務実績
	<p>情報総括官会議」等に適宜苦情情報等を提供した。また、内閣府に設置された「連鎖販売取引苦情調査チーム」に苦情情報を提供し、全国の高等学校へ配布・啓発するための「連鎖販売取引」に関するリーフレットを作成した。この他、事故情報データベースの構築に向け、内閣府から関係省庁等への参画依頼を踏まえ、参画予定機関との打合せを行った。</p>	<p>また、地方消費者行政の充実に 関し、地方公共団体等の積極的な 取り組みに対する期待や消費者 庁と当センターとの連携・協力の 取り組みをまとめた「地方消費者 行政の充実・強化のためのプラン」 策定のために、消費者庁に設 置された「地方消費者行政強化プ ラン策定本部」にオブザーバーと して参加した。</p>	<p>会等において、在り方の検討に着 手した。 その後、「独立行政法人の事務・事業の見直しの基本方針」(平成22年12月7日閣議決定)を受け、消費者庁長官・次長・総務課長・地方協力課長と当センターの理事長・各理事をメンバーとする「国民生活センターの在り方の見直しに係るタスクフォース」を設置し、国民生活センターの在り方について議論しており、平成23年夏を目途に、検討結果のとりまとめを行うこととしている。 また、地方公共団体等の積極的な取り組みに対する期待や消費者庁と当センターとの連携・協力の取り組みをまとめた「地方消費者行政の充実・強化のためのプラン」の取組みを具体化するため、消費者庁に設置された「地方消費者行政推進本部」に本部員として参加した。</p>	<p>会等において、検討に着手した。 その後、「独立行政法人の事務・事業の見直しの基本方針」(平成22年12月7日閣議決定)では、「消費者庁の機能を強化する中で、独立行政法人制度の抜本の見直しと並行して、消費生活センター及び消費者団体の状況等も見つつ、必要な機能を消費者庁に一元化して法人を廃止することを含め、法人の在り方を検討する」とされた。これを受け、22年12月から23年8月にかけて、消費者庁長官・次長・総務課長・地方協力課長と当センターの理事長・各理事をメンバーとする「国民生活センターの在り方の見直しに係るタスクフォース」を設置し、当センターの在り方について議論した。 また、23年10月からは、内閣府副大臣主宰の「国民生活センターの在り方の見直しに関する検証会議」が開催され、12月に「中間取りまとめ」が出された。 さらに、24年2月からは、内閣府副大臣主宰で「国民生活センターの国への移行を踏まえた消費者行政の体制の在り方に関する検討会」が開催され、平成24年夏を目途に、検討結果のとりまとめを行うこととしている。</p>	<p>まとめにおいて、国民生活センターの各機能については、平成25年度に消費者庁への移管・一元化を目指すとされた。 続いて、平成23年10月12日より開催された「国民生活センターの在り方の見直しに関する検証会議」では、その中間取りまとめ(同年12月6日)において、「国へ移行することが現実的」とされた。 さらに続いて、平成24年2月22日からは「国民生活センターの国への移行を踏まえた消費者行政の体制の在り方に関する検討会」が開催され、同年8月22日にまとめられた報告書では「独立性を法的に担保した『特別の機関』として、消費者庁を移行先とすることが有力な考え方」とされた。 その後、同年12月の政権交代を受け就任した森消費者担当大臣は、「平成25年度については、国に移行せず、独立行政法人として活躍してもらおうこととする。」「国民生活センターの今後の在り方については、国への移行を含めてあらゆる選択肢を排除せず、1年かけて検討」「国民生活センターの機能は強化してまいりたい。」と発言。これを受けて平成25年3月からは大臣主宰の「消費者行政の体制整備のための意見交換会」が開催され、大臣自ら有識者から意見を聴取しているところである。</p>
<p>(9) 地方公共団体に対する支援 ・地方の消費生活相談体制の強化を図るため、研修等の機会の拡充に加え、経験豊富な相談員等を巡回させ、現地の相談員に対し助言を行うこと等により、地方公共団体に対する支援を強化する。</p>	<p>【P37 再掲】 モデル事業実施県：宮城県、埼玉県、長野県、静岡県、奈良県、山口県、福岡県  相談専門家は、経験の浅い相談員が一人で対応している窓口や自治体職員が他の業務と兼務し</p>	<p>(9) 地方公共団体に対する支援 地域の消費生活相談体制の強化に向け、経験豊富な消費生活相談員 392 名を消費生活相談専門家として委嘱し、経験の浅い相談員が一人で対応している窓口や自治体職員が他の業務と兼務している窓口等を巡回し、相談への</p>	<p>(9) 地方公共団体に対する支援 地域の消費生活相談体制の強化に向け、経験豊富な消費生活相談員 457 名を消費生活相談専門家として委嘱し、経験の浅い相談員が一人で対応している窓口や自治体職員が他の業務と兼務している窓口等を巡回し、相談への</p>	<p>(9) 地方公共団体に対する支援 地域の消費生活相談体制の強化に向け、経験豊富な消費生活相談員 501 名を消費生活相談専門家として委嘱し、経験の浅い相談員が一人で対応している窓口や自治体職員が他の業務と兼務している窓口等を巡回し、相談への</p>	<p>(9) 地方公共団体に対する支援 毎年度実施しているアンケート調査では、多くの市区町村相談窓口から「相談窓口の強化に役立つ、来年度も巡回を受けたい」との要望が寄せられたことから、平成24年度は504名の消費生活相談専門家を委嘱し、経験の浅い相</p>

独立行政法人国民生活センター 第2期中期計画 <sup>(注)</sup>	平成20年度業務実績	平成21年度業務実績	平成22年度業務実績	平成23年度業務実績	平成24年度業務実績
	<p>ている窓口等を巡回し、以下の助言等を実施した。</p> <ul style="list-style-type: none"> <li>・多重債務関係</li> <li>・消費生活相談を受ける意義、法的根拠、心構え及び技法等</li> <li>・クーリングオフ後の対処方法</li> <li>・P I O-N E Tや相談カードの書き方等</li> </ul> <ul style="list-style-type: none"> <li>・当自治体から県のセンターにどういふ相談が寄せられているのか等</li> <li>・相談業務以外で行ったその他の助言は、多種多様。</li> <li>・啓発や市民への広報の方法</li> <li>・役所内各課や役所外他機関との連携方法</li> </ul>	<p>対応、困難事案への解決等に関して助言等を実施した。</p> <p>平成21年度においては、47都道府県を通じて各市町村の巡回希望調査を実施し、289市町村に巡回訪問した。</p> <p>巡回訪問先：45都道府県の289市町村 巡回訪問回数：2,203回</p>	<p>対応、困難事案への解決等に関して助言等を実施した。</p> <p>巡回訪問先：45都道府県の378市町村 巡回訪問回数：4,798回</p> <p>助言した内容は以下のとおり。</p> <ul style="list-style-type: none"> <li>・相談処理への助言</li> <li>・P I O-N E T、相談カードの書き方</li> <li>・相談を受ける上での心構え等</li> <li>・特商法等の専門分野に関する助言</li> <li>・消費者教育・啓発等</li> </ul>	<p>対応、困難事案への解決等に関して助言等を実施した。</p> <p>巡回訪問先：45都道府県の449市町村 巡回訪問回数：5,317回</p> <p>助言した内容は以下のとおり。</p> <ul style="list-style-type: none"> <li>・相談処理への助言</li> <li>・P I O-N E T、相談カードの書き方</li> <li>・相談を受ける上での心構え等</li> <li>・特商法等の専門分野に関する助言</li> <li>・消費者教育・啓発等</li> </ul> <p>また、東日本大震災の被災地においては、自治体の相談窓口の機能が低下する一方で、生活再建に伴う消費生活相談への対応が必要であることから、被災地の相談窓口等に消費者問題の専門家を派遣する事業を消費者庁と共同で平成23年5月から開始した。</p> <p>さらに、消費者の安全・安心の確保に向け、地方自治体における住民が消費する食品等の放射性物質検査体制整備を支援するため、放射性物質検査機器の貸与及び自治体へのサポートを消費者庁と共同で行っている。</p>	<p>談員が一人で対応している窓口や自治体職員が他の業務と兼務している窓口等に対して、相談への対応、困難事案への解決等に関して助言等を実施した。</p> <p>巡回訪問先：45都道府県の464市町村 巡回訪問回数：5,418回</p> <p>助言した内容は以下のとおり。</p> <ul style="list-style-type: none"> <li>・相談処理への助言</li> <li>・P I O-N E T、相談カードの書き方</li> <li>・相談を受ける上での心構え等</li> <li>・特商法等の専門分野に関する助言</li> <li>・消費者教育・啓発等</li> </ul> <p>また、東日本大震災の被災地において、自治体の相談窓口の機能が低下する一方で、生活再建に伴う消費生活相談への対応が必要であることから、被災地の相談窓口等に消費者問題の専門家を派遣する事業を消費者庁と共同で実施した。平成24年度においては、被災地4県の自治体からの依頼に基づき、弁護士、司法書士などの専門家を3,646回派遣した。</p> <p>さらに、消費者の安全・安心の確保に向け、地方自治体における住民が消費する食品等の放射性物質検査体制整備を支援するため、放射性物質検査機器の貸与及び自治体へのサポートを消費者庁と共同で実施した。</p>
<p>3. 予算（人件費の見積りを含む。）、 収支計画及び資金計画 別紙1から別紙3のとおり（省略）</p>	<p>3. 予算（人件費の見積りを含む。）、 収支計画及び資金計画 「平成20年度予算」、「平成20年度収支計画」、「平成20年度資金計画」参照</p>	<p>3. 予算（人件費の見積りを含む。）、 収支計画及び資金計画 「平成21年度予算」、「平成21年度収支計画」、「平成21年度資金計画」参照</p>	<p>3. 予算（人件費の見積りを含む。）、 収支計画及び資金計画 「平成22年度予算」、「平成22年度収支計画」、「平成22年度資金計画」参照</p>	<p>3. 予算（人件費の見積りを含む。）、 収支計画及び資金計画 「平成23年度予算」、「平成23年度収支計画」、「平成23年度資金計画」参照</p>	<p>3. 予算（人件費の見積りを含む。）、 収支計画及び資金計画 「平成24年度予算」、「平成24年度収支計画」、「平成24年度資金計画」参照</p>



独立行政法人国民生活センター 第2期中期計画 <sup>(注)</sup>	平成20年度業務実績	平成21年度業務実績	平成22年度業務実績	平成23年度業務実績	平成24年度業務実績						
4. 短期借入金の限度額 ・短期借入金の限度額は、7億円とし、運営費交付金の資金の出入に時間差が生じた場合、不測の事態が生じた場合等に充てるために用いるものとする。	4. 短期借入金の限度額 該当なし	4. 短期借入金の限度額 該当なし	4. 短期借入金の限度額 該当なし	4. 短期借入金の限度額 該当なし	4. 短期借入金の限度額 該当なし						
5. 不要財産の処分に関する計画 ・平成20年度補正予算(第2号)により措置された「生活対策」の消費者政策強化対策に係る経費のうち、平成24年度末までの所要見込み額を除いた額を、平成23年度中に不要財産として国庫納付する。				5. 不要財産の処分に関する計画 当該経費の執行計画等について、消費者庁と協議を行い、新たに地方消費者行政支援に資するため、「地方自治体に貸与する放射能測定器の購入」、「震災関連相談専門家事業」及び「苦情処理テスト拡充に係る商品テスト機器整備」に取り組むための所要額を含め、改めて見直しを行った結果、5,836,781千円を、不要財産として平成24年3月15日に国庫納付した。	5. 不要財産の処分に関する計画 該当なし						
6. 重要な財産の処分等に関する計画 ・重要な財産の処分等に関する計画の見込みはない。	5. 重要な財産の処分等に関する計画 該当なし	5. 重要な財産の処分等に関する計画 該当なし	5. 重要な財産の処分等に関する計画 該当なし	6. 重要な財産の処分等に関する計画 該当なし	6. 重要な財産の処分等に関する計画 該当なし						
7. 剰余金の使途 (1) 商品テスト業務に係る検査・分析機器等を充実させるための更新・整備 (2) 情報の収集及び提供に係る高度情報化を図るための機器等の整備 (3) 施設・設備の質的向上及び老朽化対応のための改修・整備	6. 剰余金の使途 該当なし	6. 剰余金の使途 該当なし	6. 剰余金の使途 該当なし	7. 剰余金の使途 該当なし	7. 剰余金の使途 該当なし						
8. その他内閣府令で定める業務運営に関する事項 (1) 施設・設備に関する計画 平成20年度～平成24年度 <table border="1" data-bbox="112 1633 546 1780"> <thead> <tr> <th>施設・設備の内容</th> <th>予定額(百万円)</th> <th>財源</th> </tr> </thead> <tbody> <tr> <td>東京事務所耐震改修工事</td> <td>354</td> <td>施設整備費補助金</td> </tr> </tbody> </table> (注) 金額については見込である。 なお、上記のほか、業務の実施状況及び施設・設備の老朽化度合いを勘案した施設整備が追加されることがあり得る。	施設・設備の内容	予定額(百万円)	財源	東京事務所耐震改修工事	354	施設整備費補助金	7. その他内閣府令で定める業務運営に関する事項 (1) 施設・設備に関する計画 平成18年度に国土交通省関東地方整備局と東京事務所耐震改修工事に係る業務について受託契約を締結し、工事を実施していたが、平成21年3月31日に完了した。	7. その他内閣府令で定める業務運営に関する事項 (1) 施設・設備に関する計画 該当なし	7. その他内閣府令で定める業務運営に関する事項 (1) 施設・設備に関する計画 該当なし	8. その他内閣府令で定める業務運営に関する事項 (1) 施設・設備に関する計画 該当なし	8. その他内閣府令で定める業務運営に関する事項 (1) 施設・設備に関する計画 該当なし
施設・設備の内容	予定額(百万円)	財源									
東京事務所耐震改修工事	354	施設整備費補助金									

独立行政法人国民生活センター 第2期中期計画 <sup>(注)</sup>	平成20年度業務実績	平成21年度業務実績	平成22年度業務実績	平成23年度業務実績	平成24年度業務実績
<p>(2) 人事に関する計画</p> <ul style="list-style-type: none"> <li>業務運営の効率化により、常勤職員の増加抑制に努める。</li> </ul>	<p>(2) 人事に関する計画</p> <p>裁判外紛争解決手続の整備、P I O - N E T の刷新、「事故情報データバンク」の構築、「早期警戒指標」の開発等により業務量が増大する中で、関連する業務を見直し組織の一部を再編するなど業務運営の効率化により、常勤職員の増加抑制に努めた。</p>	<p>(2) 人事に関する計画</p> <p>裁判外紛争解決手続の実施、P I O - N E T の刷新、「事故情報データバンク」の構築、地方支援業務の開始など、喫緊の重要課題に対応するために業務量が著しく増大していることから、平成21年度中においては、任期付職員を6人、非常勤職員を10人雇用したところであるが、業務量の増加に応じて適正な人員を配置するなど、業務運営の効率化を図ることによって、常勤職員については期首の122人から期末の124人にとどめ、その増加抑制に努めた。</p>	<p>(2) 人事に関する計画</p> <p>「紛争解決委員会」における和解の仲介等が円滑に実施されるための体制整備や消費生活相談専門家による巡回訪問事業の実施、P I O - N E T の刷新や「事故情報データバンク」の整備等、喫緊の重要課題に対応するために業務量が著しく増大していることから、これに対応するため、適正な人員を配置するなど業務運営の効率化により、常勤職員については期首の127人から期末の126人にとどめ、その増加抑制に努めた。</p>	<p>(2) 人事に関する計画</p> <p>東日本大震災に関連した「震災に関する悪質商法110番」の実施や被災地への専門家派遣等、喫緊の重要課題に対応するために業務量が著しく増大していることから、これに対応するため、適正な人員を配置するなど業務運営の効率化により、期末における常勤職員数は126となり、その増加抑制に努めた。</p>	<p>(2) 人事に関する計画</p> <p>平成24年度においては、引き続いて東日本大震災被災地への専門家派遣、地方における消費生活相談の専門性充実のための体制整備及び商品テストにおける依頼テストの全件対応等を行うなど、重要課題への対応のために業務量が著しく増大した。一方、広報業務の電子媒体化による効率化や適正な人員配置など業務運営の効率化を行ったほか、人事交流も積極的に行った。その結果、期末における常勤職員数は123名(昨年同期126名であり3名減)となった。</p>
<ul style="list-style-type: none"> <li>第1期中期計画に引き続き、職員の資質向上と業務の効率化に資するため、各種研修会に参加して研鑽を図る。</li> </ul>	<p>職員の資質向上と業務の効率化に資するため、</p> <ul style="list-style-type: none"> <li>内部統制</li> <li>業績評価</li> <li>情報セキュリティ</li> <li>メンタルヘルス 等</li> </ul> <p>の研修を行った。</p> <p>また、個別の業務に関連し</p> <ul style="list-style-type: none"> <li>金融商品と消費者庁の在り方</li> <li>「健康食品」の安全性確保</li> <li>子供の事故予防</li> <li>情報公開・個人情報保護制度の運営</li> <li>電磁界の健康影響 等、</li> </ul> <p>専門機関の各種研修会に職員を参加させ、研鑽を図った。</p> <p>これらの研修への参加者数は延べ372名となった。</p>	<p>職員の資質向上と業務の効率化に資するため、当センターの組織・運営等に係る研修及び個別業務に関連した研修を行った。これらの研修への参加人数は延べ423名、研修の開催総件数は97件となった。</p> <p>組織・運営等に関する研修</p> <ul style="list-style-type: none"> <li>内部統制(4回)</li> <li>業績評価(2回)</li> <li>メンタルヘルス(2回) 等</li> </ul> <p>個々の業務に関連する研修については、専門機関の各種研修会に職員を派遣し研鑽を図った。</p> <ul style="list-style-type: none"> <li>改正特定商取引法・割賦販売法(3回)</li> <li>健康食品の表示(6回)</li> <li>情報公開・個人情報保護制度の運用(1回)</li> <li>食品に関するリスクコミュニケーション(1回)</li> <li>無機分析セミナー～ICP発光分析法と原子吸光分析法を中心として～(1回) 等</li> </ul>	<p>職員の資質向上と業務の効率化に資するため、</p> <ul style="list-style-type: none"> <li>業績評価(2回)</li> <li>情報セキュリティ(2回)</li> <li>メンタルヘルス(1回)</li> <li>プレゼンテーション能力(1回) 等</li> </ul> <p>の研修を行った。</p> <p>また、個別の業務に関連し</p> <ul style="list-style-type: none"> <li>民法と契約の基礎</li> <li>紛争解決の諸制度</li> <li>健康食品の表示</li> <li>試験・分析・計測及び機械安全に関する研修</li> <li>基礎から学ぶ編集 等、</li> </ul> <p>専門機関の各種研修会に職員を参加させ、研鑽を図った。</p> <p>これらの研修への参加人数は延べ1,376名、研修の開催総件数は118件であった。</p>	<p>職員の資質向上と業務の効率化に資するため、当センターの組織・運営等に係る研修及び個別業務に関連した研修を行った(外部の専門機関の研修への派遣を含む)。</p> <p>組織・運営等に関する研修については、「特定商取引に関する法律の活用」(11回)、「情報セキュリティ」(3回)、「メンタルヘルス」等に係る研修を行った。また、個々の業務に関連する研修については、システムなどIT技術に関する研修、食品分析に関する研修、電気・自動車の工業技術に関する研修、消費者トラブルの解決に関する実務研修等、専門機関の各種研修会に職員を派遣し研鑽を図った。</p> <p>これらの研修への参加人数は延べ1,102名、研修の開催総件数は135件であった。</p>	<p>職員の資質向上と業務の効率化に資するため、当センターの組織・運営等に係る研修及び個別業務に関連した研修を行った。詳細は以下のとおり。</p> <ol style="list-style-type: none"> <li>職員の階層別研修 <ul style="list-style-type: none"> <li>新管理職研修、新課長補佐職研修</li> <li>新入所者研修(中途採用者研修、出向者研修)等</li> </ul> </li> <li>テーマ別研修(組織・運営などに関する研修、業務関連の深い特定分野に関する研修)：当センター内で実施 <ul style="list-style-type: none"> <li>グループウェア操作研修(6回)</li> <li>情報セキュリティ研修(3回)</li> <li>メンタルヘルス研修</li> <li>クレーム対応研修</li> <li>医療機関ネットワーク・システム操作研修</li> <li>文書管理担当者研修</li> <li>越境取引研修</li> <li>国際法研修</li> </ul> </li> <li>消費者法、消費者問題裁判例研修(26回) <ul style="list-style-type: none"> <li>理事長や紛争解決委員会事務局勤務の弁護士による昼休みを利用した任意参加型の研修</li> <li>消費者法の制定、改正、最新裁</li> </ul> </li> </ol>

独立行政法人国民生活センター 第2期中期計画 <sup>(注)</sup>	平成20年度業務実績	平成21年度業務実績	平成22年度業務実績	平成23年度業務実績	平成24年度業務実績
					判例等 4. 個別業務関連研修：当センター外で実施 ・システムなどIT技術に関する研修 ・製品安全に関する研修 ・工業技術に関する研修 ・消費者トラブルの解決に関する実務研修等 5. 消費者庁勉強会への参加（11回） ・平成24年11月より消費者庁が庁職員研修として実施している外部講師による勉強会、所管法勉強会へ参加  これらの研修への参加人数は延べ2,522名、研修の参加総件数は189件であった。
<b>(3) 中期目標期間を超える債務負担</b> ・中期目標期間中のセンター業務を効率的に実施するために、コンピュータの賃貸借について、次期中期目標期間にわたって契約を行うことがある。	<b>(3) 中期目標期間を超える債務負担</b> P I O - N E T システムを効率的に運用するため、機器の調達を行い、次期中期目標期間にわたって契約を締結した。	<b>(3) 中期目標期間を超える債務負担</b> P I O - N E T システムを効率的に運用するため、機器の調達を行い、次期中期目標期間にわたって契約（平成26年度末までの約5年間の賃貸借契約）を締結した。	<b>(3) 中期目標期間を超える債務負担</b> P I O - N E T システムを効率的に運用するため、機器の調達を行い、次期中期目標期間にわたって契約（平成26年度末までの約5年間の賃貸借契約）を締結した。	<b>(3) 中期目標期間を超える債務負担</b> P I O - N E T システムを効率的に運用するため、機器の調達を行い、次期中期目標期間にわたって契約（平成26年度末までの約5年間の賃貸借契約）を締結した。	<b>(3) 中期目標期間を超える債務負担</b> P I O - N E T システムを効率的に運用するため、機器の調達を行い、次期中期目標期間にわたって契約（平成26年度末までの賃貸借契約）を締結した。
<b>(4) 積立金の処分に関する事項</b> なし	<b>(4) 積立金の処分に関する事項</b> 該当なし	<b>(4) 積立金の処分に関する事項</b> 該当なし	<b>(4) 積立金の処分に関する事項</b> 該当なし	<b>(4) 積立金の処分に関する事項</b> 該当なし	<b>(4) 積立金の処分に関する事項</b> 該当なし

(注) 独立行政法人国民生活センター中期計画（平成24年2月8日変更）

[ ] は、平成20年度の中期計画に記載の項目

## VI. 中期目標期間における財務の状況

### 1. 中期計画予算と決算（各年度比較）

平成20年3月に主務大臣から認可を受けた中期計画予算は、「安心実現のための緊急総合対策」を実施するために平成20年10月16日に成立した平成20年度補正予算（第1号）、及び「生活対策」を実施するために平成21年3月12日に成立した平成20年度補正予算（第2号）において措置された、消費者政策強化対策費を運営費交付金収入及び業務経費に計上する必要が生じたことから、平成20年11月17日、平成21年3月12日にそれぞれ変更を行った。

また、行政刷新会議第3回独立行政法人改革に関する分科会における報告を踏まえ、平成20年度補正予算（第2号）由来の運営費交付金債務のうち、平成24年度までの執行見込額を除いた5,837百万円を国庫に返納するため、平成24年2月8日に変更を行った。

この中期計画予算と、5年間全体の決算を比較してみると、収入については1,704百万円の増（6.8%増）、支出については67百万円の減（0.3%減）となっている。当該差額の内訳は、下表に示すとおりであるが、中期計画予算と各年度の予算編成過程において、各種係数等の決定に基づき策定する年度計画予算の差額と、各年度における執行の結果発生する差額（年度計画予算と決算との差額）との合計額となる。以下において、収入及び支出別に中期計画予算と決算との差異の主な要因を見てみる。

○中期計画期間における予算、決算等の状況

（単位：百万円）

区 分	中期計画 予算額	年度計画予 算額計	決算額計	中期計画予 算と決算と の 差額		
				中期計画と 年度計画予 算額との差	年度計画と 決算との差 額	
【収入】	(A)	(B)	(C)	(C)－(A)	(B)－(A)	(C)－(B)
運営費交付金	23,893	25,110	25,110	1,217	1,217	0
自己収入	719	722	836	117	4	113
施設整備費補助金	354	354	724	370	0	370
収入計	24,966	26,187	26,670	1,704	1,221	483
【支出】	(A)	(B)	(C)	(C)－(A)	(B)－(A)	(C)－(B)
業務経費	11,285	12,560	11,169	△116	1,275	△1,391
一般管理費	1,073	1,073	1,063	△10	0	△10
人件費	6,417	6,363	6,122	△295	△54	△241
施設整備費	354	354	708	354	0	354
国庫納付金	5,837	5,837	5,837	0	0	0
支出計	24,966	26,187	24,898	△67	1,221	△1,288

（注）単位未満を四捨五入しているため、合計等は一致しない場合がある。

#### （1）収入

中期目標期間全体としては、中期計画予算額24,966百万円に対し、決算額は26,670百万円であり、1,704百万円の増となっている。

増収の主な要因は、運営費交付金収入が1,217百万円増収となり、また、東京事務所の耐震改修工事の設計変更に伴う工事遅延等により前中期計画期間中に執行できなかった予算額を繰越したことから、施設整備費補助金収入が、工期の最終年度である平成20年度に370百万円増収になったことによるものである。

自己収入については、117百万円増収となり、主な要因は、小冊子「くらしの豆知識」等の図書雑誌収入が79百万円の増収となる一方、研修・宿泊収入が相模原事務所研修施設の廃止に伴い33百万円の減収となった。また、利子収入の増により、事業外収入が71百万円の増収となった。

○中期計画予算と決算の各年度比較

(単位：百万円)

区 分	平成20年度			平成21年度			平成22年度		
	中期計画	決算額	差額	中期計画	決算額	差額	中期計画	決算額	差額
運営費交付金	12,842	12,842	0	2,844	3,202	358	2,765	3,202	436
自己収入	144	128	△ 16	144	217	73	144	219	75
施設整備費補助金	354	724	370	—	—	—	—	—	—
合計	13,340	13,694	354	2,987	3,418	431	2,909	3,420	511

区 分	平成23年度			平成24年度			中期目標期間		
	中期計画	決算額	差額	中期計画	決算額	差額	中期計画計	決算額計	差額
運営費交付金	2,775	3,144	368	2,667	2,721	54	23,893	25,110	1,217
自己収入	144	161	17	144	112	△ 32	719	836	117
施設整備費補助金	—	—	—	—	—	—	354	724	370
合計	2,919	3,305	386	2,811	2,833	22	24,966	26,670	1,704

(注) 単位未満を四捨五入しているため、合計等は一致しない場合がある。

①運営費交付金の算定

運営費交付金の算定方法は、ルール方式を採用し、各年度の予算編成過程において、効率化係数、消費者物価指数、政策係数及び給与改善率等を具体的に決定し、運営費交付金を算定しているところである。業務経費の中期計画における予算額の見積りは、効率化係数を99%、消費者物価指数の伸び率を0、政策係数を平成20年度は1.0755954、平成20年度以降は伸び率を0と仮定し、一般管理費の予算額の見積りは、効率化係数を97%、消費者物価指数の伸び率を0と仮定し、また、人件費の予算額の見積りは、効率化係数を平成20年度は98%、平成21年度以降は99%、人件費調整係数を平成20年度は1.00559、平成21年度以降は伸び率を0と仮定し、それぞれ算出した。

②運営費交付金予算額の各年度比較

運営費交付金の各年度計画予算の累計額と中期計画予算全体を比較すると、中期計画に掲げた効率化による減を行いつつも、1,217百万円増となっている。これは、全国消費生活情報ネットワーク・システムの刷新、裁判外紛争解決手続き体制整備等、業務の新規拡充が図られたこと、及び内閣府が実施していた消費者問題出前講座等が、消費者行政の実施機関である国民生活センターに平成20年度に移管されたことにより、業務経費が1,275百万円増加する一方、人件費が平成24年度に給与改定臨時特例法に基づく給与削減相当額を93百万円修正減少するなど、54百万円減少したことが、主な要因である。

○中期計画予算と年度計画予算額の各年度比較

(単位：百万円)

区 分	平成20年度			平成21年度			平成22年度		
	中期計画	年度計画	差額	中期計画	年度計画	差額	中期計画	年度計画	差額
業務経費	5,588	5,588	0	1,446	1,787	342	1,431	1,828	397
前年度予算額(既定分)	1,371	1,371	0	1,358	1,358	0	1,344	1,246	△ 98
上記効率化係数等相当額	△ 14	△ 14	0	△ 14	△ 112	△ 98	△ 13	△ 12	1
政策係数相当額	103	103	0	103	542	440	102	600	498
上記効率化係数等相当額	0	0	0	△ 1	△ 1	0	△ 1	△ 5	△ 4
特殊要因	74	74	0	0	0	0	0	0	0
平成20年度補正(第1号)	926	926	0	—	—	—	—	—	—
平成20年度補正(第2号)	3,129	3,129	0	—	—	—	—	—	—
一般管理費	228	228	0	221	221	0	214	214	0
前年度予算額(既定分)	235	235	0	228	228	0	221	221	0
効率化係数相当額	△ 7	△ 7	0	△ 7	△ 7	0	△ 7	△ 7	0
特殊要因	0	0	0	0	0	0	0	0	0
人件費	1,333	1,333	0	1,320	1,337	16	1,263	1,303	40
役職員給与等	1,166	1,166	0	1,149	1,149	0	1,138	1,171	33
効率化係数相当額	△ 23	△ 23	0	△ 11	△ 11	0	△ 11	△ 12	△ 0
給与改善等相当額	7	7	0	0	0	0	0	0	0
増員分	0	0	0	0	33	33	0	0	0
退職手当	184	184	0	183	166	△ 17	137	144	7
国庫納付金	—	—	—	—	—	—	—	—	—
支出合計	7,149	7,149	0	2,987	3,345	358	2,909	3,345	436
収入見積額	144	144	0	144	144	0	144	144	0
運営費交付金	12,842	12,842	0	2,844	3,202	358	2,765	3,202	436

(注) 単位未満を四捨五入しているため、合計等は一致しない場合がある。

(単位：百万円)

区 分	平成23年度			平成24年度			中期目標期間		
	中期計画	年度計画	差額	中期計画	年度計画	差額	中期計画計	年度計画計	差額
業務経費	1,417	1,794	377	1,403	1,563	160	11,285	12,560	1,275
前年度予算額(既定分)	1,331	1,234	△ 97	1,317	1,017	△ 301	6,721	6,225	△ 496
上記効率化係数等相当額	△ 13	△ 217	△ 204	△ 13	△ 131	△ 118	△ 67	△ 486	△ 419
政策係数相当額	101	783	683	100	777	678	507	2,805	2,298
上記効率化係数等相当額	△ 1	△ 6	△ 5	△ 1	△ 100	△ 99	△ 4	△ 112	△ 108
特殊要因	0	0	0	0	0	0	74	74	0
平成20年度補正(第1号)	—	—	—	—	—	—	926	926	0
平成20年度補正(第2号)	—	—	—	—	—	—	3,129	3,129	0
一般管理費	208	208	0	202	202	0	1,073	1,073	0
前年度予算額(既定分)	214	214	0	208	208	0	1,107	1,107	0
効率化係数等相当額	△ 6	△ 6	0	△ 6	△ 6	0	△ 33	△ 33	0
特殊要因	0	0	0	0	0	0	0	0	0
人件費	1,294	1,285	△ 9	1,206	1,104	△ 102	6,417	6,363	△ 54
役職員給与等	1,126	1,159	33	1,115	1,145	31	5,695	5,792	97
効率化係数相当額	△ 11	△ 13	△ 2	△ 11	△ 11	△ 0	△ 69	△ 71	△ 3
給与改善等相当額	0	0	0	0	△ 93	△ 93	7	△ 87	△ 93
増員分	0	0	0	0	0	0	0	33	33
退職手当	179	139	△ 39	102	63	△ 39	784	696	△ 88
国庫納付金	5,837	5,837	0	0	0	0	5,837	5,837	0
支出合計	8,756	9,124	368	2,811	2,869	58	24,612	25,833	1,221
収入見積額	144	144	0	144	148	4	719	722	4
運営費交付金	2,775	3,144	368	2,667	2,721	54	23,893	25,110	1,217

(注1) 単位未満を四捨五入しているため、合計等は一致しない場合がある。

(注2) 平成23年度の国庫納付金5,837百万円は、平成20年度補正予算(第2号)8,965百万円のうち、中期目標期間に使用する見込みのないものとして国庫納付したものであり、本表においては、平成20年度補正(第2号)計上額から当該金額を減額している。

(2) 支出

中期目標期間全体としては、中期計画予算額 24,966 百万円に対し、67 百万円の減となっている。これは、業務経費が、毎年度の業務運営における効率的な運営等により 116 百万円の減、人件費が採用抑制等により 295 百万円の減となる一方、前中期目標期間から継続し、設計変更により工事が遅延していた耐震改修工事が平成 20 年度に完了したため、施設整備費の支出が 354 百万円の増となったことによる。

○支出の中期計画予算と決算額の各年度比較

(単位：百万円)

区 分	平成20年度			平成21年度			平成22年度		
	中期計画	決算額	差額	中期計画	決算額	差額	中期計画	決算額	差額
業務経費	5,588	1,936	△ 3,653	1,446	2,304	859	1,431	2,350	919
一般管理費	228	227	△ 1	221	221	△0	214	214	△0
人件費	1,333	1,318	△ 15	1,320	1,253	△ 68	1,263	1,252	△ 11
施設整備費	354	708	354	—	—	—	—	—	—
国庫納付金	—	—	—	—	—	—	—	—	—
合計	7,503	4,189	△ 3,315	2,987	3,778	791	2,909	3,816	907

区 分	平成23年度			平成24年度			中期目標期間		
	中期計画	決算額	差額	中期計画	決算額	差額	中期計画計	決算額計	差額
業務経費	1,417	2,344	927	1,403	2,234	832	11,285	11,169	△ 116
一般管理費	208	208	△0	202	193	△ 9	1,073	1,063	△ 10
人件費	1,294	1,234	△ 60	1,206	1,065	△ 141	6,417	6,122	△ 295
施設整備費	—	—	—	—	—	—	354	708	354
国庫納付金	5,837	5,837	0	—	—	—	5,837	5,837	0
合計	8,756	9,623	868	2,811	3,492	682	24,966	24,898	△ 67

(注1) 単位未満を四捨五入しているため、合計等は一致しない場合がある。

(注2) 平成23年度の国庫納付金5,837百万円は、平成20年度補正予算(第2号)8,965百万円のうち、中期目標期間に使用する見込みのないものとして国庫納付したものであり、本表においては、業務経費計上額から当該金額を減額している。

2 収支計画、資金計画及び実績

(1) 中期目標期間における収支計画及び実績（損益計算書）

(単位：百万円)

区 分	中期計画 全体	年度計画 累計	実績累計	中期計画 と実績の 差	中期計画	年度計画
					と年度計 画の差	と実績の 差
費用の部	18,892	19,598	17,892	△ 999	707	△ 1,706
経常費用	18,892	19,598	17,892	△ 999	707	△ 1,706
業務経費	11,013	10,815	9,297	△ 1,716	△ 198	△ 1,518
一般管理費	1,073	1,029	1,036	△ 37	△ 45	8
人件費	6,417	6,363	6,122	△ 295	△ 54	△ 241
減価償却費	389	1,344	1,386	997	956	41
財務費用	0	48	52	52	48	4
収益の部	18,892	19,606	19,660	768	714	54
経常収益	18,892	19,606	19,660	768	714	54
運営費交付金収益	17,785	18,267	18,222	438	482	△ 45
事業収入等	719	721	834	116	2	113
資産見返運営費交付金	389	618	604	215	229	△ 15
経常利益又は経常損失 (△)	0	7	1,768	1,768	7	1,760
臨時利益又は臨時損失 (△)	0	0	△ 2	△ 2	0	△ 2
純利益又は純損失 (△)	0	7	1,766	1,766	7	1,758
目的積立金取崩	0	0	0	0	0	0
当期総利益又は当期総損失	0	7	1,766	1,766	7	1,758

(注) 単位未満を四捨五入しているため、合計等は一致しない場合がある。

(2) 中期目標期間における資金計画及び実績（キャッシュ・フロー計算書）

(単位：百万円)

区 分	中期計画 全体	年度計画 累計	実績累計	中期計画	中期計画	年度計画
				と実績の 差	と 年度計画の 差	と 実績の 差
資金支出	24,966	82,393	105,969	81,003	57,427	23,576
業務活動による支出	18,503	18,732	16,809	△ 1,694	229	△ 1,923
投資活動による支出	626	57,082	82,533	81,907	56,456	25,451
財務活動による支出	5,837	6,579	6,627	790	743	47
次期中期目標期間への繰越金	0	0	0	0	0	0
資金収入	24,966	81,953	107,632	82,666	56,987	25,679
業務活動による収入	24,612	25,862	25,957	1,345	1,250	95
運営費交付金による収入	23,893	25,110	25,110	1,217	1,217	0
事業収入等	719	752	846	128	33	95
投資活動による収入	354	56,091	81,675	81,321	55,737	25,584
財務活動による収入	0	0	0	0	0	0
前期中期目標期間よりの繰越金	0	0	0	0	0	0
資金増加額又は減少額	0	△ 440	1,663	—	—	—
資金期首残高	—	803	803	—	—	—
資金期末残高	—	363	2,466	—	—	—

(注) 単位未満を四捨五入しているため、合計等は一致しない場合がある。

以上



## 中期目標期間における効率化の達成状況

当中期目標及び中期計画において、①一般管理費（人件費を除く。）については、毎年度、前年度比 3%以上を削減、②業務経費については、毎年度、前年度比 1%以上を削減、③総人件費（退職手当及び福利厚生費並びに人事院勧告を踏まえた給与改定分を除く。）については、平成 22 年度の役職員に係る人件費の総額を平成 17 年度に比べて 5%以上削減するとともに、国家公務員の給与構造改革を踏まえた見直しを実施し、人件費改革を平成 23 年度まで継続する、としている。

上記①の目標を達成するため、建物の総合管理業務の見直し、役員送迎用ハイヤー契約の廃止及び備品・消耗品購入の削減等を実施することにより、各年度とも予算執行額が前年度比△3%に設定した予算額を下回り、削減目標を達成した。

上記②の目標を達成するため、全国消費生活情報ネットワーク・システム（PIO-NET）の刷新によるシステム運用経費の削減、月刊誌発行の見直し及びテレビ番組の廃止等、業務運営の効率化を図り、予算執行額が前年度予算から△1%以上の削減を織り込んで設定した予算額を各年度とも下回り、削減目標を達成した。

上記③の目標を達成するため、常勤職員採用抑制、管理職員の削減等の措置を講じ、平成 22 年度において削減目標を上回る 7.5%の削減を達成するとともに、平成 23 年度は、8.2%の削減を達成した。

(単位：千円)

年度	一般管理費（人件費を除く） （基準は前年度）				業務経費 （基準は前年度）						人件費（退職手当、福利厚生費 及び給与改定分を除く） （基準は平成 17 年度）			
	予算額		執行額	予算 執行率	予算額	うち既定 分（a）	うち新規分		比率 （当該年度 （a）/前年度 （a）+（b））	執行額	予算 執行率	執行額	削減率	削減率 （補正值）
	金額	比率					特殊要因	政策係数 （b）						
			金額	比率										
17 年度	—	—	—	—	—	—	—	—	—	—	1,053,292	—	—	
19 年度	235,021	—	234,463	99.8%	1,541,703	1,541,703	—	—	—	1,413,015	91.7%	—	—	
20 年度	227,970	97.0%	226,841	99.5%	1,534,102	1,357,613	73,860	102,629	88.1%	1,482,566	96.6%	1,007,487	△4.3%	△5.0%
21 年度	221,131	97.0%	220,706	99.8%	1,787,441	1,347,667	0	439,774	92.3%	1,718,513	96.1%	953,483	△9.5%	△7.8%
22 年度	214,497	97.0%	214,325	99.9%	1,827,697	1,769,567	0	58,130	99.0%	1,795,208	98.2%	941,099	△10.7%	△7.5%
23 年度	208,062	97.0%	208,001	100.0%	1,793,784	1,604,658	0	189,126	87.8%	1,408,714	78.5%	930,679	△11.6%	△8.2%
24 年度	201,820	97.0%	193,273	95.8%	1,562,700	1,562,700	0	0	87.1%	1,433,018	91.7%	—	—	—

(注) 1. 業務経費の平成 22 年度予算額は、消費者問題出前講座の実施等に要する経費が内閣府から移管されたことにより増加している。

2. 人件費のうち、「削減率（補正值）」とは、「行政改革の重要方針」（平成 17 年 12 月 24 日閣議決定）による人事院勧告を踏まえた官民の給与較差に基づく給与改定分を除いた削減率である。

## 対国家公務員比較指数（ラスパイレス指数）

	対国家公務員指数（対前年度比）	地域・学歴勘案指数（対前年度比）
平成16年度	125.4	111.8
平成17年度	124.5（△0.9）	110.2（△1.6）
平成18年度	122.4（△2.1）	108.6（△1.6）
平成19年度	119.2（△3.2）	107.0（△1.6）
平成20年度	117.4（△1.8）	105.4（△1.6）
平成21年度	114.6（△2.8）	103.1（△2.3）
平成22年度	111.1（△3.5）	100.1（△3.0）
平成23年度	111.8（+0.7）	100.4（+0.3）
平成24年度	108.3（△3.5）	95.6（△4.8）

## 報道機関等を通じた情報提供一覧

平成20年度	平成21年度	平成22年度	平成23年度	平成24年度
1. 住宅用分電盤のトラブルに注意！－電気の安全調査の実態も含めて－	1. 製品の不具合が多いハロゲンヒーター	1. 高齢者をねらう・短歌・俳句の新聞掲載への電話勧誘－趣味につけ込む商法に注意－	1. 加圧を利用したスパッツの使い方！	1. 「東日本大震災」で寄せられた消費生活相談情報（第6報）－発生から1年間の相談の推移－
2. 消費生活センターをかたって金銭を要求する手口にご注意	2. ホクロ取りでの危害－エステや自己処理でやけどや傷－	2. 「クレジットカード現金化」をめぐるトラブルに注意！－利用者自身も思わぬ大きなトラブルに巻き込まれるおそれが－	2. 「震災に関連する悪質商法 110番」の受付状況（第1報）－開設後一週間のまとめ－	2. 銀行窓口で勧誘された一時払い終身保険に関するトラブル－高齢者への不適切な勧誘が急増中－
3. 携帯電話機の水濡れによる不具合	3. 公道走行できるという四輪バギーの安全性－インターネットで販売されているもの－	3. 風呂に入れるだけでラドン・ラジウム温泉になるとうたった商品	3. 「東日本大震災」で寄せられた消費生活相談情報（第2報）－発生1カ月間にみる相談の推移－	3. 詐欺的な“サクラサイト商法”にご用心！－悪質“出会い系サイト”被害110番の結果報告から－
4. ジャンプ式や自動開閉式折りたたみ傘の事故－重い後遺症が残るケースも－	4. 犬用リードの強度	4. 「平成21年度消費生活相談専門家による巡回訪問事業」の実施状況について	4. 震災に乗じた迷惑メールにご注意！	4. 首が締め付けられて痛い子ども用の冷感ベルト（相談解決のためのテストから No.19）
5. オープン機能付電子レンジのカラ焼き等により小鳥が死亡－対策を講じた上で出荷するようメーカーに要望－	5. 女兒の目にボタン電池が！－電池のサビ等により入院手術著しい視力低下－！	5. 乗用車の電子キーによるトラブルに注意！－消費者アンケート等で見られた電子キー特有のトラブル－	5. 被災者支援などを名目とした「温泉付き有料老人ホームの利用権」の買い取り等の勧誘に御注意ください	5. 発火したIHクッキングヒーター－用汚れ防止マット（相談解決のためのテストから No.20）
6. 植物性自然毒による事故に注意！！－球根、葉で食中毒死も！－	6. 歩行補助車（シルバーカー）の安全性	6. 国民生活センターADRの実施状況と結果概要について（平成22年度第1回）	6. 住宅用火災警報器の設置について	6. ウインドーガラスが割れない自動車用緊急脱出ハンマー
7. 相談急増「ロコ・ロンドン取引」－「勧誘されてもかわらない」「絶対にお金を預けない」－	7. 犬・猫用ペットフードの安全性に関する相談	7. ミニカップタイプのこんにゃく入りゼリーの現状について（2010年）	7. 「震災に関連する悪質商法 110番」の受付状況－開設後1カ月のまとめ－	7. 安愚楽牧場に関するトラブル速報！第4弾－「隠し財産が見つかった？」被害を取り戻すという二次被害トラブル急増！－
8. 無料サイトがきっかけで出会い系サイトのトラブルに－期待を抱かせる巧妙な手口で不当な請求－	8. 高齢者が狙われている！「掛軸」の電話勧誘にご注意！	8. 子どもに流行の『ローラー付シューズ』の事故－使用者の骨折事故だけではなく、巻き添え事故も発生－	8. 「東日本大震災」で寄せられた消費生活相談情報（第3報）－発生2カ月間における相談の推移－	8. 「アダルトDVDや児童ポルノ等の購入者を告発する」という手紙にご注意！
9. 「東亜保険株式会社」を名乗る業者に注意！！	9. 自転車の荷台の強度－幼児座席を安全に使用するために－	9. 借金をするとき、家を借りるとき、就職するとき…保証人紹介ビジネスのトラブルにご注意！	9. 胎児の正常な発育に役立つ「葉酸」を摂取できるとうたった健康食品	9. 自動車用緊急脱出ハンマーの性能－シートベルトカッターが付いているものを対象に－
10. 「消費者トラブルメール箱」3年間のあゆみ 平成17年度～19年度分	10. 水槽用ヒーターの空焚きによる火災に注意！	10. いまだ増加！高齢者を狙ったカニをめぐるトラブルに注意！－サケ・エビ・ホタテも、セット販売も－	10. 「東日本大震災」で寄せられた消費生活相談情報（第3報）－発生2カ月間における相談の推移－	10. 使用したらフロントガラスに傷がついた自動車用ガラスクリーナー（相談解決のためのテストから No.21）
11. 消火用布の安全性－ごく初期の天ぷら鍋火災を消火できないことも－	11. 増加する結婚式場・披露宴サービスのトラブル－返還されない申込金、納得できない解約料－	11. 電気ケトルによるやけど事	11. 胎児の正常な発育に役立つ「葉酸」を摂取できるとうたった健康食品	11. デジタル式個人線量計のテスト結果
12. 乗用車の視界－プライバシーガラスの視認性とAピラーの死角を中心に－	12. 体に良いとうたうゲルマニウム使用のプレスレット		12. 慌てて契約しない！屋根の修理サービス－震災に便乗した悪質な勧誘に注意－	12. 今度は“カンボジアの土地使用
13. 気をつけて！！花火の事故－やけどばかりでなく失明のケ	13. 旅行等が安くなるという会員サービスの会費請求		13. 震災を口実に訪問する貴金属の買い取りサービスにご注意	
	14. 注意！自転車用傘ホルダーに差し込んでいた傘が車輪に巻き込まれ 大けが！		14. 震災をめぐる「電話」のトラブル－被災状況により事業者の対応も柔軟化－	
	15. 消費者トラブルメール箱1年のまとめ		15. 「消費者トラブル解決」をうたう探偵業者にご注意を！！	
	16. 睡眠時の冷却効果をうたったジェル入りマット－その効果と持続性を調べる－		16. 「震災に関連する悪質商法 110番」の受付状況－開設後2カ月のまとめ－	
	17. 関東地方に集中！プロパンガ			

平成20年度	平成21年度	平成22年度	平成23年度	平成24年度
<p>ースもー</p> <p>14. 「個人情報相談」3年の概要</p> <p>15. 注意！！－薬事法違反となるステロイド含有の化粧品クリーム－</p> <p>16. 関節に良いとされる成分を含む「健康食品」</p> <p>17. マルチ商法型出資勧誘トラブル－勧誘行為は刑事罰に問われることも－</p> <p>18. 2007年度のPIO-NETにみる消費生活相談の概要</p> <p>19. 2007年度の危害情報システムにみる危害・危険情報の概要</p> <p>20. 「磁気活水器」のトリハロメタン等の除去効果</p> <p>21. 携帯電話機の有償保証サービスに係る消費者トラブルについて</p> <p>22. 判断力が不十分な消費者に係る契約トラブル－認知症高齢者に係る相談を中心に－</p> <p>23. いろいろ座卓使用時の一酸化炭素中毒に注意！</p> <p>24. 病院危害情報からみた高齢者の家庭内事故－死亡原因のトップはやけど－</p> <p>25. 注意！！まだ売られている！！－レーザーを用いた違法と思われる商品－</p> <p>26. α-リポ酸を含む「健康食品」－販売の実態調査も含めて－</p> <p>27. アルバイトを口実に携帯電話を契約させられ高額な料金請求－消費者も刑事責任を問われかねない－</p> <p>28. またひとり こんにやく入りゼリーで死亡－子どもや高齢者に絶対に与えない！－</p> <p>29. マンションの悪質な勧誘販売</p>	<p>ス訪問販売のトラブル</p> <p>18. 個人年金保険の銀行窓口販売に関するトラブル－高齢者を中心に相談が倍増－</p> <p>19. 強化ガラス製食器の破損事故－強化ガラスの種類によっては破損時に激しく破片が飛ぶことも－</p> <p>20. 調理器具の安全性その1「電気ミキサー」</p> <p>21. 調理器具の安全性その2「スライサー」</p> <p>22. 2008年度のPIO-NETにみる消費生活相談の概要</p> <p>23. 2008年度の危害情報システムにみる危害・危険情報の概要</p> <p>24. 国民生活センターADRの実施状況と結果概要について</p> <p>25. 家庭用オゾン発生器の安全性</p> <p>26. 騙されないで！消費者庁をかたった悪質商法</p> <p>27. 未公開株のトラブルが再び増加－「劇場型」「被害回復型」など新たな手口が次々登場－</p> <p>28. ソーラーシステムの訪問販売のトラブルが増加－「売電収入」や「補助金」の過剰なセールストークに惑わされないで－</p> <p>29. 金魚の飾りセットに鉛のおもり！－鉛中毒の危険性、小児科医からの警告－</p> <p>30. 「高齢者被害特別相談（高齢者110番）」実施結果</p> <p>31. 「個人情報相談」に関する相談の概要－法制度の定着等を背景に相談件数は減少傾向に－</p> <p>32. 消費者契約法に関連する消費生活相談の概要と主な裁判例</p>	<p>故に注意！</p> <p>12. ネット回線とテレビをつないで視聴する映像配信サービスに係る消費者トラブル－電話勧誘で「無料」と言われ契約したものの実は有料サービスであった－</p> <p>13. イラク通貨(イラクディナール)の取引に要注意！－高齢者等をねらった新手的投資トラブル－</p> <p>14. 高額な施術の契約を急かす美容医療サービス－きっかけはキャンペーン価格等の広告－</p> <p>15. 「消費者トラブルメール箱」1年のまとめ 2009年度に調査した事案を中心に</p> <p>16. パワーウィンドウの安全性</p> <p>17. 地上デジタル放送に便乗した悪質商法にあわないために</p> <p>18. 住宅用火災警報器の訪問販売トラブルにご注意！</p> <p>19. 3D映画による体調不良</p> <p>20. 2009年度のPIO-NETにみる消費生活相談の概要</p> <p>21. 2009年度の危害情報システムにみる危害・危険情報の概要</p> <p>22. 電子タバコの安全性を考える</p> <p>23. 火山灰を含む洗顔料の使い方に注意！</p> <p>24. 国民生活センターADRの実施状況と結果概要について(平成22年度第2回)</p> <p>25. 子ども用防災頭巾の安全性</p> <p>26. 「金貨の“即”現金化」に注意！－後払い、転売で債務が</p>	<p>15. 「クレジットカード現金化」をめぐるトラブルに注意！第3弾－ギャンブル情報料、内職、未公開株…様々な支払いに広がっている－</p> <p>16. 震災に乗じた未公開株の勧誘に注意！－「被災地支援」など震災にかこつけた話にだまされないで－</p> <p>17. 「消費者トラブルメール箱」2010年度のまとめ－2010年10月から2011年3月までに調査した事案を中心に－</p> <p>18. 国民生活センターADRの実施状況と結果概要について(平成23年度第1回)</p> <p>19. アプリコット合同会社の「温泉付き有料老人ホーム利用権」は契約しないで！</p> <p>20. 「東日本大震災」で寄せられた消費生活相談情報(第4報)－発生3カ月間における相談の推移－</p> <p>21. ブライダルエステで危害発生！－施術を受ける際には、時間的な余裕を持って－</p> <p>22. 車内で接続したら発煙したインバーター(相談解決のためのテストから No.1)</p> <p>23. 小麦加水分解物を含有する「旧茶のしずく石鹸」(2010年12月7日以前の販売分)による危害状況について－アナフィラキシーを発症したケースも－</p> <p>24. 放射性物質への不安につけこむ広告や勧誘にご注意を！</p> <p>25. 震災による給湯器の貯湯タンクの転倒被害－今後の被害防止のため、改めて機器の設置の点検を！－</p> <p>26. 大学生に広がる投資用教材 DVD</p>	<p>権”！依然続く劇場型勧誘－「リゾート地」「農地」の投資話にご用心－</p> <p>13. ワールド・リソースコミュニケーションに関する二次被害にご注意！－被害を回復するという不審なハガキや手紙が届いても、絶対に取り合わない－</p> <p>14. 国民生活センターADRの実施状況と結果概要について(平成24年度第1回)</p> <p>15. 家庭用健康器具による危害等について－気軽に運動できるはずがケガ！使う前には注意表示の確認を－</p> <p>16. 契約を急かされる！高額な施術を勧められる！美容医療サービスの勧誘トラブルに注意！－美容医療・契約トラブル110番の実施結果から－</p> <p>17. 「消費者トラブルメール箱」2011年度のまとめ－10年目の比較を踏まえて－</p> <p>18. 発煙したクリップライト(相談解決のためのテストから No.22)</p> <p>19. トイレ用合成洗剤(相談解決のためのテストから No.23)</p> <p>20. 年々増加する投資信託のトラブル－元本割れなどのリスクを再確認し、トラブルの未然・拡大防止を－</p> <p>21. 速報！“サクラサイト商法”新たな手口にご用心！－性別・世代を問わず被害拡大の可能性も－</p> <p>22. 大人用紙おむつ(相談解決のためのテストから No.24)</p> <p>23. 熱湯を入れたら中ぶたが上方にずれてやけどした携帯用魔</p>

平成20年度	平成21年度	平成22年度	平成23年度	平成24年度
<p>が増加！一恐怖を覚えるような強引、脅迫まがいの電話勧誘－</p> <p>30. 子どもを守れるのか！！防犯ブザーの故障が多発！</p> <p>31. 「高齢者被害特別相談（高齢者110番）」実施結果</p> <p>32. 米国製ガス衣類乾燥機により火災－リコール対象品の改修漏れによる事故－</p> <p>33. 注意！幼児用玩具による浴室での事故－人気玩具で深刻なけが、2件－</p> <p>34. つけ爪による危害－かぶれ、やけど、カビが生えることも－</p> <p>35. 消費者契約法に関連する消費生活相談の概要と主な裁判例</p> <p>36. 「適格消費者団体」と思わせる説明を行う団体にご注意</p> <p>37. 製品関連事故に係る消費生活相談と製造物責任法に基づく訴訟の動向</p> <p>38. 木製ベッドから発生する化学物質等－ホルムアルデヒドを中心に－</p> <p>39. メッシュ状アイロン台を通り抜けるアイロンのスチームに注意</p> <p>40. アルミホイールによる取れん火災に注意！－メッキ処理された凹面鏡のようなホイールについて－</p> <p>41. 取扱いに注意！車用として販売されている樹脂製灰皿</p> <p>42. 電動リクライニングベッドのマットレスとヘッドガードとの間に首を挟まれた幼児が窒息し死亡した事故（国民生活センター消費者苦情処理専門</p>	<p>33. 製品関連事故に係る消費生活相談の概要と主な訴訟事案</p> <p>34. 電子レンジやIHヒーター等で加熱する湯たんぽの安全性</p> <p>35. 就活中の大学生はご注意！英会話教室やリクルート講座の強引な勧誘</p> <p>36. アフィリエイトやドロップショッピングに関する相談が増加！－「簡単に儲かる！」？インターネットを利用した”手軽な副業”に要注意－</p> <p>37. 国民生活センターADRの実施状況と結果概要（平成21年9月～10月）</p> <p>38. ウイルス対策をうたったマスク－表示はどこまであてになるの？－</p> <p>39. 見知らぬ業者からの怪しい社債の勧誘に耳を貸さないで！</p> <p>40. 「外食」先で提供された食品に係わる事故－事故に遭ったときの対処法などについて－</p> <p>41. キャリーバッグでの事故－他人を怪我させてしまうケースも－</p> <p>42. 名刺広告掲載の電話勧誘トラブル－しつこい勧誘、承諾していないのに請求されることも－</p> <p>43. 債務整理をするとうたった電話勧誘に注意！</p> <p>44. 消費者問題に関する2009年の10大項目</p> <p>45. 手口が多様化・巧妙化しているワンクリック請求（インターネットをめぐる消費者トラブル#1)</p> <p>46. ソフトコンタクトレンズ用消毒剤のアカントアメーバに対</p>	<p>膨らむトラブルが増加－</p> <p>27. 「独立開業で高収入？」軽貨物運送の代理店契約に関する相談が再び増加！－支払いでできず、多重債務に陥るケースも－</p> <p>28. 悪質な「有料メール交換サイト」にご注意！－「会いたい」「悩みを聞いて」「お金をあげる」というメールを安易に信用しないで！－</p> <p>29. 注意！高齢者に目立つ菓の包装シートの誤飲事故－飲み込んだPTP包装が喉や食道などを傷つけるおそれも－</p> <p>30. 小径タイヤの折りたたみ自転車（A-RideX）の強度不足に注意！</p> <p>31. 換金性の乏しい外国通貨の取引にご注意！－イラクディナールに続き、今度はスーダンポンド…－</p> <p>32. 住宅リフォーム工事の訪問販売トラブルが再び増加へ－認知症高齢者などへの見守りでトラブルの拡大防止を－</p> <p>33. 「個人情報相談」5年間の傾向と2009年度の相談概要－相談件数は減少傾向、個人情報保護法への正しい理解が必要－</p> <p>34. 「カラオケ著作権」の譲渡に関するトラブルにご注意！</p> <p>35. 「高齢者被害特別相談（高齢者110番）」実施結果</p> <p>36. 二酸化塩素による除菌をうたった商品－部屋等で使う据置タイプについて－</p>	<p>の紹介販売トラブル－多額の借金や友人を失ってまでも本当に必要ですか？－</p> <p>27. 「高速バス」のトラブル、増えてます－運行タイプによる、トラブルの違い－</p> <p>28. 「震災に関連する悪質商法110番」の受付状況－開設後3カ月のまとめ－</p> <p>29. 仏像の勧誘に注意！－劇場型勧誘や送り付け、震災に便乗したセールストークなどに気をつけて－</p> <p>30. 造園で再利用された異臭を放つ枕木（相談解決のためのテストから No.2)</p> <p>31. 縁台の上に足を乗せたら転倒し骨折（相談解決のためのテストから No.3）－</p> <p>32. 子どもが使用することのあるアクセサリに関する調査結果－カドミウム、鉛の溶出について（2011年）－</p> <p>33. 安愚楽牧場に関するトラブル速報！第1弾－今後の情報に注意して！－</p> <p>34. 新卒の儲け話、医療機関債の販売勧誘トラブル！</p> <p>35. 2010年度のPIO-NETにみる消費生活相談の概要</p> <p>36. 2010年度のPIO-NETの危害・危険情報と医療機関ネットワークの概要</p> <p>37. 比較的安価な放射線測定器の性能</p> <p>38. 水槽用ろ過装置のパイプが外れて階下まで漏水（相談解決のためのテストから No.4)</p> <p>39. 前輪の支えの一部が外れ走行不能となった自動車（相談解決のため</p>	<p>法瓶（相談解決のためのテストから No.25)</p> <p>24. 首掛式の乳幼児用浮き輪を使用する際の注意について</p> <p>25. 手技による医業類似行為の危害－整体、カイロプラクティック、マッサージ等で重症事例も－</p> <p>26. 洗ってもにおいの取れない箸（相談解決のためのテストから No.26)</p> <p>27. 使用していた乾電池が発熱した玩具（相談解決のためのテストから No.27)</p> <p>28. L&amp;Gの二次被害にご注意－被害対策弁護士や裁判所からの本物と紛らわしい偽物の書面に注意して－</p> <p>29. 国民生活センターADRの実施状況と結果概要について（平成24年度第2回）</p> <p>30. エラー表示などでパソコンソフトを購入させる手口に注意－そのエラー表示は本物？？－</p> <p>31. アダルト情報サイトの相談が2011年度の相談第1位に－インターネットにアクセスできる機器すべてに注意が必要－</p> <p>32. PIO-NETにみる2011年度の消費生活相談－全国のデータから－</p> <p>33. 2011年度のPIO-NETの危害・危険情報と医療機関ネットワークの情報の概要</p> <p>34. 全国の商品テスト概要</p> <p>35. 飛散防止加工をうたっていないが鏡の破片が飛び散ったスタンドミラー（相談解決のためのテストから No.28)</p>

平成20年度	平成21年度	平成22年度	平成23年度	平成24年度
委員会小委員会助言)	する消費性能—使用実態調査も踏まえて—	37. 結婚相手紹介サービスのトラブルが増加—法規制後も目立つ、高額な解約料や説明不足によるトラブル—	めのテストから No.5)	36. 次々出てくる換金困難な外国通貨の取引トラブル！—新たにコンゴ、シリア、イエメン、ウズベキスタンの通貨が…—
43. 電気温水器の訪問販売の相談が急増	47. 「無料」のはずが高額請求、子どもに多いオンラインゲームのトラブル	38. 国民生活センターADRの実施状況と結果概要について(平成22年度第3回)	40. 安愚楽牧場に関するトラブル速報！第2弾—民事再生手続の開始が決定—	37. 「買え買え詐欺」にご注意！—より巧妙！より悪質に！劇場型勧誘による詐欺的儲け話の最近の手口—
44. 個人輸入の健康食品に注意！！—未承認の医薬品成分(シブトラミン等)を検出—	48. お菓子里にそっくりなせっけん等を誤食	39. 消費者契約法に関連する消費生活相談の概要と主な裁判例	41. 小麦加水分解物を含有する「旧茶のしずく石鹸」(2010年12月7日以前の販売分)7月14日公表後の危害状況について	38. 紛らわしい表示のかばん(相談解決のためのテストから No.29)
45. 製品の不具合が目立つハロゲンヒーター	49. 利用の前によく確認を！クレジットカードのリボルビング払い	40. 2009年度の製品関連事故に係る消費生活相談の概要—最近の訴訟事例も含めて—	42. 子どもを自転車に乗せたときの転倒に注意！	39. 履いていて湿疹が現れるようになった婦人用ブーツ(相談解決のためのテストから No.30)
46. 危険！着衣着火に注意—未然防止には防災製品が効果的—	50. パチンコ・パチスロ攻略法の取引に注意！	41. 小径タイヤの折りたたみ自転車の安全性	43. CO2(二酸化炭素)排出権取引に関する儲け話のトラブル！—一般の消費者は手を出さないで—	40. 申し込んでいないのに強引に送りつけられる！高齢者を狙った健康食品の悪質な販売手口が増加！
47. 消費者問題に関する2008年の10大項目	51. 「無料」を強調しながらも有料期間に自動移行する宅配ビデオレンタルのトラブル	42. ますますエスカレートするマンションの悪質な勧誘—増加する「強引・強迫」「長時間」「夜間」勧誘—	44. 第39回国民生活動向調査<結果・速報>—「震災に関連した悪質商法の勧誘や消費者トラブル」の状況—	41. 受け取りは105歳になってから！？金(きん)地金(じがね)の分割前払い取引のトラブルが増加—訪問販売や電話による現物積立まがいの勧誘にご注意—
48. テレビショッピングに関するトラブルが増加	52. がんの摘出手術に必要な血糖コントロールのための入院に対して、がん保険の入院保険金が支払われないトラブル(国民生活センター消費者苦情処理専門委員会小委員会助言)	43. 二次被害としてリゾート会員権など金融商品以外にも広がる劇場型勧誘トラブル—過去に未公開株や社債トラブルに遭った人はご注意ください！—	45. 「震災に関連する悪質商法110番」開設期間中に寄せられた相談の傾向	42. 消費生活相談の概要と主な裁判例
49. 電気座布団の安全性	53. 国民生活センターADRの実施状況と結果概要(平成21年10月~12月)	44. 「クレジットカード現金化」をめぐるトラブルに注意！第二弾—融資を得たいという目的での利用のほかに、紹介されて利用してしまうケースも—	46. 消石灰による失明事故発生	43. 組み立て途中で突然倒れた組み立て式テーブル(相談解決のためのテストから No.31)
50. ミニカップタイプのこんにやく入りゼリーの現状について	54. 折りたたみ自転車(スポーツタイプ)のハンドルの固定力不足に注意！—転倒し鎖骨を骨折する重大事故が発生—	45. モバイルサイト内職にご注意！—サイト作成料等の支払いに、無理に現金を作らせることも—	47. 「平成23年度国民生活センターADR実態調査」の結果報告	44. キックスケーターの前輪が取れて子供がけが(相談解決のためのテストから No.32)
51. 店舗のトイレで幼児が手洗い時にやけど—貯湯式電気温水器から高温の湯が！—	55. まつ毛エクステンションの危害	46. 消費者問題に関する2010年の10大項目	48. 手続件数300件を超えた国民生活センターADR	45. 自転車の取り付けたライトが駐輪中の転倒のほずみで破損(相談解決のためのテストから No.33)
52. ローリスクと勧誘されたが、想定外に大きく元本割れする可能性が生じた「ノックイン型投資信託」	56. りんごやみかんの押し売りにご注意！	47. 「消費者トラブルメール箱」2010年度上半期のまとめ	49. 2010年度の製品関連事故に係る消費生活相談の概要—最近の訴訟事例も含めて—	46. 電気ケトルの転倒等による乳幼児の熱傷事故にご注意ください
53. 電気アイロンによる子どものやけど事故を減らすために	57. ジュニア用ブルの左右の飾りが絡まり転倒	48. 回転ハンガーの安全性	50. 国民生活センターADRの実施状況と結果概要について(平成23年度第2回)	
54. 解決困難な個人輸入代行に関するトラブル	58. 「国民生活センター土日祝日相談」開始後1ヶ月間の受付状況—2010年1月16日(土)~2月14日(日)受付分—		51. キックスケーターで転倒した際にハンドルの端で右ほおを裂傷(相談解決のためのテストから No.6)	
55. 防水加工の電気カーペットが“水ぬれ”で発火	59. 商号変更後・会社解散後も旧		52. 基材に鉛が含まれる工芸用金属シート(相談解決のためのテストから No.7)	
56. 注意！圧力鍋の蓋が飛んでやけど			53. 誤った接続によって発火したポータブル充電器(相談解決のため	
57. 新手のマルチ取引—友人を誘うと紹介料が入る話は契約の後—				
58. 「異物の侵入」に注意！—子どもの口、鼻、耳、眼に—				
59. 「定額給付金」の給付をよそおった振り込め詐欺等にご注意！！				

平成20年度	平成21年度	平成22年度	平成23年度	平成24年度
	<p>社名で社債を発行する業者</p> <p>60. 「絶対儲かる」「返金保証で安心」とうたう情報商材に注意！</p> <p>61. 子どもが使用することのあるアクセサリに関する調査結果－カドミウム、鉛の溶出について－</p> <p>62. スリングや抱っこひもなどの赤ちゃんの子守帯に注意－窒息、転落、股関節脱臼の危険も－</p> <p>63. 乗用車用フロアマットのアクセルペダル等への影響に関する調査結果</p>	<p>49. 突然自宅を訪れる貴金属等の買い取りサービスに関するトラブル－いったん業者の手にわたったら取り戻せない－</p> <p>50. マグロやカツオの訪問販売に注意！－味見しませんか？包丁を持って購入を迫る等のトラブルが起きている－</p> <p>51. 不当な勧誘で誘う「競馬予想情報提供サービス」に注意－「絶対儲かる」「八百長レース」「デキレース」などのセールストークに惑わされないこと－</p> <p>52. 入札のたびに手数料が…！“ペニーオークション”のトラブルが急増</p> <p>53. 使えなくなる商品券やギフト券などのご確認を！－消費生活センターへの相談も急増－</p> <p>54. 屋根設置の太陽エネルギー利用パネルからの落雪に注意</p> <p>55. ご存じですか？共同購入型クーポンサイトに関するトラブル</p> <p>56. 絶対に耳を貸さない、手を出さない！未公開株や社債のあやしい儲け話</p> <p>57. 複雑・巧妙化するファンドへの出資契約トラブル－プロ向け（届出業務）のファンドが劇場型勧誘によって消費者に販売されるケースも－</p> <p>58. スーダンボンドの購入を持ちかける業者に注意！－「買い取る」「代わりに申し込ん</p>	<p>のテストから No. 8)</p> <p>54. 「東日本大震災」で寄せられた消費生活相談情報（第5報）－発生から半年間の相談の推移－</p> <p>55. アートメイクの危害</p> <p>56. 「買い取る」を口実にした外国通貨の取引にだまされないで！</p> <p>57. 市役所職員をかたる還付金等詐欺が再び増加！－急かしながら、スーパーやコンビニの ATM へと誘導する新たな手口－</p> <p>58. 廃業した国内商品先物取引業者から被った損金を「取り戻す」という怪しい勧誘－「隠し財産が見つかった」「返金される」の言葉にだまされないで！－</p> <p>59. 消費者契約法に関連する消費生活相談の概要と主な裁判例</p> <p>60. 「個人情報相談」6年間の傾向と2010年度の相談概要</p> <p>61. 車輪を固定するハブボルトが折損し走行不能となった自動車（相談解決のためのテストから No. 9)</p> <p>62. 不織布から金属製のノーズワイヤが突き出るマスク（相談解決のためのテストから No. 10)</p> <p>63. 安愚楽牧場に関するトラブル速報！第3弾－「被害を取り戻す」という二次被害のトラブルに気をつけて－</p> <p>64. 急増するスマートフォンのトラブル</p> <p>65. 悪質“出会い系サイト”における高額請求の被害－収入が得られると誘導されたサイトでメール交換－</p> <p>66. 家庭用電動工具の使い方に注意！－指の切断や内臓損傷の事故も－</p>	<p>47. 国民生活センターADR の実施状況と結果概要について（平成24年度第3回）</p> <p>48. 「保険金が使えない」という住宅修理サービスの相談が増加！－解約料として保険金の50%を請求されたり、代金を前払いしたのに着工されないことも－</p> <p>49. 消費者問題に関する2012年の10大項目</p> <p>50. ウィンドーガラスが割れない自動車用緊急脱出ハンマーその2</p> <p>51. 歩行型ロータリ除雪機の使い方注意</p> <p>52. 大人の知らない間に子どもが利用！オンラインゲームのトラブルにご注意を</p> <p>53. 飲み口付近の塗料が剥がれる携帯用魔法瓶（相談解決のためのテストから No. 34)</p> <p>54. 表示より電気料金が高額になったオイルヒーターの広告（相談解決のためのテストから No. 35)</p> <p>55. 太陽エネルギー利用パネルからの落雪事故に注意－設置時は、落雪対策も忘れずに－</p> <p>56. 絶対に無視すること！「賞金が当たった」という詐欺的なDMの相談が再び急増！</p> <p>57. スライサーを安全に使うには－安全ホルダーの使用性を中心に－</p> <p>58. 手にはめたところヌルヌルした手袋（相談解決のためのテストから No. 36)</p> <p>59. 峰の部分で切り傷を負った包丁（相談解決のためのテストか</p>

平成20年度	平成21年度	平成22年度	平成23年度	平成24年度
		<p>で」と勧誘する手口</p> <p>59. 賃貸住宅の退去時に伴う原状回復に関するトラブル</p> <p>60. 急増している「水資源の権利」と称する新卒の投資取引のトラブル！</p> <p>61. 国民生活センターADRの実施状況と結果概要について（平成22年度第4回）</p> <p>62. 電気炊飯器による子どものやけどに注意！</p> <p>63. 園芸用品の使い方に注意！ －除草剤や殺虫剤、肥料や用土などの事故事例に着目して－</p> <p>64. 自社割賦を支払手段とした販売方法に問題のある相談が増加－強引な勧誘、支払能力を超えた契約は断って！－</p> <p>65. 「国民生活センター土日祝日相談」開始後1年間の受付状況－2010年1月16日（土）～2011年1月30日（日）受付分－</p> <p>66. 法律に適合していないと思われるレーザーポインターに注意</p> <p>67. 「東北地方太平洋沖地震」関連で寄せられた消費生活相談情報（第1報）－東北・関東地域の相談を中心に－</p> <p>68. 有料老人ホームをめぐる消費者トラブルが増加－相談の傾向と消費者へのアドバイス－</p>	<p>67. 消費者問題に関する2011年の10大項目</p> <p>68. 使い捨てカイロを入れていたら低温やけどになったポケット付きの腹巻き（相談解決のためのテストから No. 11）</p> <p>69. 耳の中で膨張して取り出せなくなったビーズ（相談解決のためのテストから No. 12）</p> <p>70. 比較的安価な放射線測定器の性能－第2弾－</p> <p>71. 歯科インプラント治療に係る問題－身体的トラブルを中心に－</p> <p>72. 水でぬらすだけで冷感が得られることをうたったタオル－湿疹・かぶれの原因となることも－</p> <p>73. 国民生活センターADRの実施状況と結果概要について（平成23年度第3回）</p> <p>74. タンクに入れて使う節水器具でトイレの水が止まらなくなった！！（相談解決のためのテストから No. 13）</p> <p>75. 取っ手部に体重をかけると転倒する外作業用の椅子（相談解決のためのテストから No. 14）</p> <p>76. 開運ブレスレットや数珠の購入をきっかけに、“除霊のため”“運気を上昇させるため”と、次々に開運商品売りつける手口に要注意！</p> <p>77. 実体不明の「グリーン電力証書」の販売トラブル－太陽光発電事業の加盟店入会の勧誘にだまされなくて－</p> <p>78. ペットのインターネット取引にみるトラブル</p> <p>79. 金属部分のバリで指を切り、布団も破れた布団干し（相談解決のためのテストから No. 15）</p>	<p>ら No. 37）</p> <p>60. 「医療機関債の被害を回復する」という不審な勧誘にご注意！－「今日中に申し込めば…」などの不審なセールストークには絶対に取り合わないこと－</p> <p>61. IH クッキングヒーターに用いる汚れ防止マットの使用に注意</p> <p>62. 子ども用の花粉防御用眼鏡による顔のけがに注意</p> <p>63. ウォーターサーバーの温水コックが外れて子どもがやけど</p> <p>64. 運動中にぶつかり目の上にけがをした子ども用の花粉防御用眼鏡（相談解決のためのテストから No. 38）</p> <p>65. 経口妊娠中絶薬の安易な個人輸入や使用は危険！</p> <p>66. 増加する住宅リフォーム工事のトラブル－トラブルは悪質な訪問リフォームだけじゃない！－</p> <p>67. 大理石のダイニングテーブルに手をついたら破損（相談解決のためのテストから No. 39）</p> <p>68. 調理中に取っ手が溶けたフライパン（相談解決のためのテストから No. 40）</p> <p>69. 儲かるわけがない！？インターネット上の宣伝書込（せんでんかきこみ）内職－きっかけは「儲かる方法を伝授する」情報商材－</p> <p>70. 宅配便でお金を送らないで！ －他の商品と装わせてお金を送らせる手口に要注意！－</p> <p>71. 国民生活センターADRの実施状況と結果概要について（平成</p>



平成20年度	平成21年度	平成22年度	平成23年度	平成24年度
			80. ラジウム温泉と同等になるとう たった浴用岩石と岩塩(相談解決 のためのテストから No. 16) 81. システムキッチンのステンレス シンクのさびに注意! 82. ミネラル成分の溶出が極めて少 ない入浴剤(相談解決のためのテ ストから No. 17) 83. 雨漏りのおそれのある、軽量のテ ント(相談解決のためのテストか ら No. 18) 84. 薄型テレビの転倒防止対策の重 要性 85. 「賞金が当たった」という詐欺的 なDMに注意! - 全国の消費生活 センターに寄せられたDMの分析 をふまえて - 86. 増加する自動車の売却トラブル - 震災後の自動車不足を背景に、 強引な買い取りや解約トラブル が - 87. 国民生活センターADR の実施状 況と結果概要について(平成 23 年度第4回) 88. 「美容医療・契約トラブル 110 番」の実施結果報告	24年度第4回) 72. 電子レンジ専用調理器のふた のつまみから発火(相談解決の ためのテストから No. 41) 73. 調理中に発火したトースト用 クリーム(相談解決のためのテ ストから No. 42) 74. 乗用車のアームレスト取り付 け部品のすき間に幼児が中指 を挟み指先を大けが 75. 再び増加! 架空請求のトラブ ルー請求手段はハガキから電 子メールへ - 76. 医療機関ネットワーク事業か らみた家庭内事故 - 高齢者編 - 77. 医療機関ネットワーク事業か らみた家庭内事故 - 子ども編 - 78. 乳幼児の歯ブラシによる事故 に注意!
59テーマ	63テーマ	68テーマ	88テーマ	78テーマ

## 定期出版物等におけるテーマ一覧

平成20年度	平成21年度	平成22年度	平成23年度	平成24年度
「くらしの豆知識」  「食の安全を読み解く」 (平成20年9月刊行)	「くらしの豆知識」  「くらしのセーフティネット」 (平成21年9月刊行)	「くらしの豆知識」  「子どもの安全」 (平成22年9月刊行)	「くらしの豆知識」  「大震災に備える」 (平成23年9月刊行)	「くらしの豆知識」  「長寿時代に生きる」 (平成24年9月刊行)
「月刊国民生活」  5月号：繰り返すな！製品事故の悲劇 6月号：もう“捨てられない”家電ごみ 7月号：1億総ケータイ時代のトラブル 8月号：夏休み企画 だまされる学生 9月号：金融トラブルの今—金融商品取引法全面施行から1年— 10月号：高齢者・障害者の消費者トラブル—認知症高齢者、知的・精神障害者からの相談を中心に— 11月号：“耐震強度偽装”から3年—住宅の安全は— 12月号：進みつつある自治体の多重債務者対策 1月号：改めて今！消費生活相談の役割 2月号：テレビとの付き合い方—通販、食・健康情報— 3月号：倒産！そのとき消費者は 4月号：最近のペット事情とトラブル	「月刊国民生活」  5月号：地方消費者行政の新たな展開 6月号：室内汚染—シックハウス対策を中心に— 7月号：製品事故発生！・・・そのとき何をすべきか 8月号：「だまされない消費者」塾 9月号：消費者庁ができる 10月号：“結婚”サービスにトラブル多発 11月号：多重債務問題への支援本格化に向けて 12月号：内食・中食・外食～変わる食生活と消費者～ 1月号：誰でも・どこでもネットショッピングの時代 2月号：まるごと、クーリング・オフ 3月号：イザというとき—葬儀・お墓・相続 4月号：分かる、解ける 保険相談	「月刊国民生活」  5月号：消費者教育のいま・これから 6月号：今どき、自転車事情 7月号：若者が狙われている—就職活動、カード決済等に関するトラブル— 8月号：電子マネーをひも解く 9月号：カードキャッシングの落とし穴 10月号：トラブル増加！保証人ビジネス 11月号：ネット・ケータイトラブルから子どもを守る 12月号：高齢者の暮らしをささえる—流通、交通、地域の見守り— 1月号：どう生かす団体訴権—適格消費者団体の取り組み— 2月号：「契約」を学ぶ 3月号：住宅リフォームブームの陰で 4月号：パックスツアーのトラブルを未然に防ぐ	「月刊国民生活」  5月号：金融商品を考える 6月号：成年後見制度の今後 7月号：変わる高齢者の住まい—施設から住宅へ— 8月号：「介護」を知る 9月号：変わる年金制度とライフプラン 10月号：消費生活相談とメンタルヘルス 11月号：オンラインゲーム 12月号：震災から学ぶ そのとき起こる消費生活トラブル 1月号：市販薬 販売方法のゆくえ 2月号：消費生活相談員 3月号：住宅を借りる—トラブル防止へ新たな動き— 4月号：消費者問題を振り返る—『国民生活』が伝えてきたもの—	ウェブ版「国民生活」  5月号（創刊準備号 No.1）：【論点】ウェブ版『国民生活』へようこそ 6月号（創刊準備号 No.2）：【論点】消費者の文化・メンタリティ的側面—生活者の目から見た海外— 7月号（創刊準備号 No.3）：【論点】企業統治と消費者問題 8月号（No.1 創刊号）：【特集】親子で考えるネットの上手な利用法 9月号（No.2）：【生活情報クローズアップ】おいしいお米が食べたい！～表示の基礎とお米のはなし～ 10月号（No.3）：【生活情報クローズアップ】子どもの発達と起こりやすい事故 11月号（No.4）：【特集】クレジットカード 知っておきたい基礎知識 12月号（No.5）：【生活情報クローズアップ】空の旅も使い分け LCCのしくみと利用上の注意点 1月号（No.6）：【特集】現代のペット事情 ペットに関するトラブルと諸制度 2月号（No.7）：【生活情報クローズアップ】公的医療保険制度を活用しよう！ 3月号（No.8）：【特集】トラベル≠トラブルを考える 4月号（No.9）：【生活情報クローズアップ】はじめませんか ボランティア

## 国民生活センターにおける相談受付件数

	平成20年度	平成21年度	平成22年度	平成23年度	平成24年度
経由相談	4,696	5,317	5,939	6,344	5,918
直接相談	5,145	4,672	7,239	—	—
土日祝日相談 (※1)	—	2,872	9,028	8,182	9,177
平日バックアップ相談 (※2)	—	—	—	1,346	3,512
各種110番 (※3)	高齢者110番: 52	高齢者110番: 18	震災110番: 227 高齢者110番: 89	震災110番: 1,603 高齢者110番: 8 出会い系110番: 63 美容医療110番: 128	金儲けソフト勧誘 トラブル110番: 12 高齢者110番: 8
合計	9,841	12,861	22,206	17,674	18,627

(平成25年5月31日現在)

※1: 平成22年1月16日開始

※2: 平成23年6月20日開始

※3: 特設相談電話(110番)。( )内の数字は直接相談に含まれる件数

## 裁判所、警察、弁護士会、適格消費者団体等からの法令に基づく照会件数

	平成20年度	平成21年度	平成22年度	平成23年度	平成24年度
弁護士会	238	352	330	365	439
警察	184	254	275	284	268
裁判所	9	43	22	9	26
適格消費者団体	35	52	61	61	69
消費者委員会	—	0	1	0	0
センター法第40条	—	0	0	1	1
合計	466	701	689	720	803

## 情報公開 年度別受付件数

	平成20年度	平成21年度	平成22年度	平成23年度	平成24年度
情報公開請求	958	1,089	1,146	1,476	1,579
個人情報請求	1	3	1	0	0

## 商品テスト実施一覧

平成20年度	平成21年度	平成22年度	平成23年度	平成24年度
1. 住宅用分電盤のトラブルに注意！－電気的安全調査の実態も含めて－（公表）	1. 犬用リードの強度〔公表〕	1. 風呂に入れるだけでラドン・ラジウム温泉になるとうたった商品（報道発表）	1. 加圧を利用したスパッツの使い方に注意！	1. ウィンドーガラスが割れない自動車用緊急脱出ハンマー（報道発表）
2. 携帯電話機の水濡れによる不具合（公表）	2. 公道走行できるという四輪バギーの安全性－インターネットで販売されているもの－〔公表〕	2. 乗用車の電子キーによるトラブルに注意！（報道発表）	2. 住宅用火災警報器の設置について	2. 自動車用緊急脱出ハンマーの性能（報道発表）
3. 消火用布の安全性－ごく初期の天ぷら鍋火災を消火できないことも－（公表）	3. 歩行補助車（シルバーカー）の安全性〔公表〕	3. ミニカップタイプのこんにやく入りゼリーの現状について（2010年）（報道発表）	3. 胎児の正常な発育に役立つ「葉酸」を摂取できるとうたった健康食品	3. デジタル式個人線量計のテスト結果（報道発表）
4. 乗用車の視界－プライバシーガラスの視認性とAピラーの死角を中心に－（公表）	4. 水槽用ヒーターの空焚きによる火災に注意！〔公表〕	4. 電気ケトルによるやけど事故に注意！（報道発表）	4. 子どもが使用することのあるアクセサリーに関する調査結果－カドミウム、鉛の溶出について（2011年）－	4. 首掛式の乳幼児用浮き輪を使用する際の注意について（報道発表）
5. 関節に良いとされる成分を含む「健康食品」（公表）	5. 自転車の荷台の強度－幼児座席を安全に使用するために－〔公表〕	5. パワーウィンドウの安全性（報道発表）	5. 比較的安価な放射線測定器の性能	5. ウィンドーガラスが割れない自動車用緊急脱出ハンマー その2（報道発表）
6. 「磁気活水器」のトリハロメタン等の除去効果（公表）	6. 体に良いとうたうゲルマニウム使用のプレスレット〔公表〕	6. 火山灰を含む洗顔料の使い方に注意！（報道発表）	6. 子どもを自転車に乗せたときの転倒に注意！	6. 歩行型ロータリ除雪機の使い方に注意（報道発表）
7. いろいろ座卓使用時の一酸化炭素中毒に注意！（公表）	7. 睡眠時の冷却効果をうたったジェル入りマット－その効果と持続性を調べる－〔公表〕	7. 電子タバコの安全性を考える（報道発表）	7. 家庭用電動工具の使い方に注意！－指の切断や内臓損傷の事故も－	7. スライサーを安全に使うには－安全ホルダーの使用性を中心に－（報道発表）
8. α－リポ酸を含む「健康食品」－販売の実態調査も含めて－（公表）	8. 調理器具の安全性 その1「電気ミキサー」〔公表〕	8. 子ども用防災頭巾の安全性（報道発表）	8. 比較的安価な放射線測定器の性能－第2弾－	8. IH キッキングヒーターに用いる汚れ防止マットの使用に注意（報道発表）
9. 子どもを守れるのか！！防犯ブザーの故障が多発！（公表）	9. 調理器具の安全性 その2「スライサー」〔公表〕	9. 小径タイヤの折りたたみ自転車（A-RideX）の強度不足に注意！（報道発表）	9. 水でぬらすだけで冷感が得られることをうたったタオル	9. ウォーターサーバーの温水コックが外れて子どもがやけど（報道発表）
10. 木製ベッドから発生する化学物質等－ホルムアルデヒドを中心に－（公表）	10. 家庭用オゾン発生器の安全性〔公表〕	10. 二酸化塩素による除菌をうたった商品－部屋等で使う据置タイプについて－（報道発表）	10. システムキッチンのステンレスシンクのさびに注意！	10. 乗用車のアームレスト取り付け部品のすき間に幼児が中指を挟み指先を大けが（報道発表）
11. 取扱いに注意！車用として販売されている樹脂製灰皿（公表）	11. 電子レンジやIHヒーター等で加熱する湯たんぽの安全性〔公表〕	11. 小径タイヤの折りたたみ自転車の安全性（報道発表）	11. 薄型テレビの転倒防止対策の重要性	11. 食用油が泡立ち、吹きこぼれてガスコンロが消火
12. アルミホイールによる収れん火災に注意！－メッキ処理された凹面鏡のようなホイールについて－（公表）	12. ウイルス対策をうたったマスク－表示はどこまであてになるの？－〔公表〕	12. 回転ハンガーの安全性（報道発表）	12. 古米の混入が疑われた新米	12. 調理中に発火したトースト用クリューム
13. 個人輸入の健康食品に注意！！－未承認の医薬品成分（シブトラミン等）を検出－（公表）	13. ソフトコンタクトレンズ用消毒剤のアカントアメーバに対する消毒性能－使用実態調査も踏まえて－〔公表〕	13. 電気炊飯器による子どものやけどに注意！（報道発表）	13. 薬品臭が疑われた冷凍の焼き鳥（もつ）	13. プラスチック製の容器入り菓子セットのふたが自然に閉まり、人さし指を負傷
14. 危険！着衣着火に注意－未然防止には防災製品が効果的－（公表）	14. 折りたたみ自転車（スポーツタイプ）のハンドルの固定力不足に注意！－転倒し鎖骨を骨折する重大事故が発生－〔公表〕	14. 一升瓶の破損	14. 電子レンジで破裂した豆腐加工品	14. お茶の放射線濃度
15. 電気座布団の安全性（公表）	15. 子どもが使用することのあるアクセサリーに関する調査結果－カドミウム、鉛の溶出について－〔公表〕	15. ミネラルを含む液体タイプの健康食品で嘔吐	15. ラー油の中の具材で第三大臼歯（親しらず）がぐらついた	15. のどに詰まり、一時呼吸ができなくなった缶入り果実飲料
16. ミニカップタイプのこんにやく入りゼリーの現状について（公表）	16. 乗用車用フロアマットのアクセルペダル等への影響に関する調	16. ローヤルゼリーの未配合が疑われた健康食品	16. 海外土産の菓子（チョコレート）に混入していた虫	16. ビールテイスト飲料の缶が破損し、じゅうたんを汚染
		17. IH キッキングヒーターのシーズヒーターの金具が外れて脱落	17. コーヒー飲料のプラスチック容器の破損	17. ワインのスクリュューキャップを開けたところ、瓶が割れて、指を
		18. オープントースターを置いたシステムキッチンの棚が焦げる	18. 缶入りコーヒーのプルトップでけが	
		19. カセットコンロのカバーの穴で指をけが	19. 100%濃縮還元表の示が疑われたオレンジジュース	
		20. フードカッターのカッター取付部	20. 調理食品缶詰のプルトップで負傷	
			21. 新築マンションのシステムキッチンのステンレス製流し台にさびが発生	
			22. システムキッチンのステンレス製	

17. 電気アイロンによる子どものやけど事故を減らすために（公表）	17. 査結果〔公表〕	21. の樹脂が変形	23. 流し台にさびが発生	18. けが
18. 注意！圧力鍋の蓋が飛んでやけど（公表）	17. カビが付いたカプセルタイプの健康食品	21. ガステーブルの強火力バーナーキャップの破損	23. ステンレス製流し台が、購入1カ月でさびが発生	18. 主要成分の濃度表示がない健康食品
19. エストロゲンの含有が疑われた健康食品	18. ジクロフェナクナトリウムの含有が疑われた健康食品	22. 電気ケトルから異臭	24. ガスこんろの着火ボタンを押した途端、火花が散り洋服に引火しやけど	19. 試供品と通常品の錠剤の色と形状が異なる健康食品
20. ヒアルロン酸量に疑いのあった健康食品	19. 卓上型 IH クッキングヒーターのトッププレートが破損	23. 電気ケトルで沸かしたお湯から異臭	25. ガスこんろにレンジ用パネルを取り付け頭痛	20. さび、割れで水漏れしたステンレス製の流し台
21. 電気ジャーポット内蓋の白い粉	20. 開閉ボタンが熱で変形した電気炊飯ジャー	24. 電気ケトルで沸かしたお湯からプラスチック臭	26. ガスこんろの五徳とフライパン	21. 電子レンジで食品を加熱中に発火
22. 電気ジャーポット蒸気口の白い粉	21. 調理中鍋底から発火した電気グリルなべ	25. 電気ケトルの注ぎ口周辺からお湯がこぼれやけど	27. フライパンが滑りやすいガスこんろの五徳	22. 電子レンジで弁当を温め中、火花が発生し焼損
23. 電子レンジ用ゆで卵調理器で卵が破裂しヒーター破損	22. 電子レンジ内部から発火	26. スライサーで親指を負傷	28. 電気ロースターの作動不良	23. 電子レンジでコーヒーを温め中、火花が発生し焼損
24. 卓上ガスコンロの五徳兼汁受けのバリで親指を怪我	23. 強化ガラス製のフライパンのふたが飛散	27. ステンレス魔法びんの注ぎ口から蒸気が噴出	29. 電源が入らない電気ケトル	24. オープンレンジの角皿がガラス扉に当たり、ガラスが溶解
25. ミル付きミキサーの部品交換時に指を負傷	24. 取っ手の樹脂が焦げた圧力鍋	28. 五徳上で滑りやすいフライパン	30. フライパンに白い異物が付着する食器洗い乾燥機（ビルドインタイプ）	25. 突沸した電気フライヤー
26. 加熱で不快なおいを発する調理器具セット	25. 片手鍋の中底に斑点状の白色物が析出	29. 取っ手が折れたフライパン	31. 茶色の液体が染み出た湯のみ茶わん	26. 電気ケトルの蓋の内側と注ぎ口から、ぼろぼろと白いものが落下
27. 焦げるにおいがするワインクーラー	26. 片手鍋の取っ手が外れてやけど	30. 鍋を傾けたところ熱湯が飛びやけど	32. 色落ちしたガラスの色の成分	27. お湯を沸かすと異臭がする電気ケトル
28. 短期間の使用で折れた包丁	27. スライサーで右手人差し指を負傷	31. ガラス製果実酒びんの破裂	33. 電子レンジで温めたミネラルウォーターが入った紙コップから臭気	28. カセットコンロを点火したらカセットボンベの口に着火
29. 漆塗りのはしでかぶれ	28. スライサーで縫うほどのけが	32. 電子レンジ用の皿の絵柄から鉛溶出	34. 洗っても臭いが取れない箸	29. ウォーターサーバーの温水レバーが外れてお湯が漏れ、幼児がやけど
30. 土鍋から黒い異物が溶出	29. スライサーで指に大けが	33. 有害成分の溶出が疑われた子ども用カップ	35. 電子レンジ加熱でプラスチック容器から異臭	30. 黄色の溶出物が現れた塗りの椀
31. 異臭がしたという両手鍋	30. 表示が疑われたアルカリイオン水ができるというボトル	34. 乳幼児用カップで下唇を挟み負傷	36. 携帯用魔法瓶の飲み口の塗料の剥がれ	31. 食器洗い乾燥機で色柄が落ちたグラス
32. 片手鍋の内側の白い斑点	31. ビスフェノールAの溶出が疑われたアルミ製水筒	35. ドラム式洗濯乾燥機の水漏れ	37. ステンレス魔法瓶のお湯が手にかかりやけど	32. ガラス製のビールジョッキの底が抜けて左手首をけが
33. IH 対応のフライパンの底部脱落	32. 魔法びんの中びんの破損	36. 乾燥機能を使用すると異臭で気分が悪くなるドラム式洗濯乾燥機	38. 熱湯を入れたら中蓋がずれてやけどでした携帯用魔法瓶	33. 離乳食用スプーンの先端部が幼児の口の中で破損
34. 異臭がするフライパン	33. 鍋底に貼りついた鍋敷き	37. スイッチがすぐに切れるスチームアイロン	39. 調理中に土鍋が割れやけど	34. 新しい弁当箱の臭いが洗っても取れず不快
35. 折りたたみ式物干し器による幼児の指挟み	34. 子ども用フォークの先端が破断	38. スチームクリーナー（スタンド式）の内部破損	40. 使用中粉々に割れたガラス製の鍋蓋	35. 白いカビのようなものが発生した耐熱食器
36. アイロン台を通り抜けたスチームで大腿部をやけど	35. スチームクリーナーによるフローリングの変色	39. 電気掃除機のホースの破断	41. つまみが取れて落下したガラス製の鍋蓋	36. 保温していたお湯から異臭がするステンレス魔法びん
37. 電動ミシンの針固定部分で指を挟む	36. ヒーター取り付け板が焦げた電気こたつ	40. トイレに「流せる」という表示のトイレ用掃除シートの詰まり	42. 底が抜けたフライパン	37. 表示通りの保温性が得られなかったスープ用のポット
38. 電動ミシンの針固定部分で指を挟む	37. のどや鼻の調子が悪くなったオイルヒーター	41. トイレ用芳香洗浄剤で水漏れ	43. フライパンの内側からスズが溶出	38. 黒いベタベタしたものがしみ出した土鍋
39. 焦げた電気座布団	38. オゾンを利用したエアコンのにおい	42. 住宅用合成洗剤で換気扇のレンジフードの塗装が剥がれる	44. フライパンの取っ手が緩みやけど	39. 調理中に異臭がするフッ素樹脂加工の片手鍋
40. セラミックファンヒーターのにおいが強く頭痛	39. 加湿器で女兒が手をやけど	43. ふとんの中の電気マットが発火	45. 外せるキッチンパサミの片方が脱落	40. 圧力鍋の蓋と本体が飛び、飛散した中でやけど
41. 二段ベッドのはしごの固定金具が折れ、子どもが落下	40. 目や鼻に刺激を感じた枕	44. 電気こたつの脚が外れてやけど	46. 刃こぼれするセラミック製の包丁	41. 突然砕けて吹き飛んだ片手鍋の
42. 羽毛の混用率が疑わしい掛けふとん	41. 椅子が前に転倒し、左手首を骨折元に戻ってしまうふとん圧縮袋	45. 電気こたつから発火	47. 長期使用による浄水器（ビルトイン型）の破損	
43. 木炭を使用する炉付きテーブルで一酸化炭素中毒	42. 元に戻ってしまうふとん圧縮袋	46. 異臭がするオイルヒーター	48. ウォーターサーバーの温水レバーが取れやけど	
44. 脚立の支柱が曲がり、右足を骨折椅子兼用踏み台が折りたたまれ	43. 組み立て式の書棚の棚が外れ床に傷	47. 炎が出た石油ファンヒーター	49. 発火した IH クッキングヒーター用汚れ防止マット	
45. 椅子兼用踏み台が折りたたまれ	44. 腰掛けに乗り、バランスを崩し転倒	48. 喘息発作を誘発した空気清浄機		
	45. 子ども用シートを取り付けた椅子が倒れて負傷	49. 空気清浄機のプラグとコードの接合部分から発火		
		50. 給水ランプが点灯しない加湿器		
		51. USB から電源を取るひざ掛けによるパソコンの故障		

て落下し怪我	46. シャンプーで変色したゴム手袋	52. 伸縮式の足が縮みテーブルが傾斜	50. 節水型の洗濯乾燥機を使用した洗濯ものが再すすぎで白濁する理由	ガラス製の鍋蓋
46. はしご（脚立兼用）の折損で骨折	47. 家庭用除湿剤でふとんにしみ	53. テーブル付き幼児用椅子の転倒	51. 金属部分のバリで指を切り、布団も破れた布団干し	42. 調理したものに苦味が生じるフライパン
47. テーブルタップ（6口タイプ）から火花	48. やけどや感電の危険性を疑われた投込み湯沸器	54. 折りたたみ椅子の補強用の棧が破損	52. 生地が汚染したスチームアイロン	43. 4カ月の使用で中央部が黒く焦げたフライパン
48. テーブルタップの差込口の焦げ	49. シリコン製のブラジャーによるかぶれ	55. 縁台が動き転倒し骨折	53. 焦げ跡が見つかった電気掃除機	44. 内面が剥がれたフッ素樹脂加工のフライパン
49. ブザーが鳴らない防犯ブザー	50. 子ども運動靴のかかと内部の突起による負傷	56. 縁台の天板が外れ転倒し負傷	54. 吸引力が低下した電気掃除機	45. 調理中に取っ手が溶けたフライパン
50. 座面が滑る入浴用いす	51. サンドルを置いていたベランダが変色	57. 異臭がする竹枕	55. 隙間を掃除する掃除機用ノズルを取り付けた掃除機の破損	46. やかんの内側の異物
51. ガソリンの品質	52. 杖が折損し転倒により骨折	58. 羽毛クッションからの吹出しで負傷	56. ハンドクリーナーのコードの付け根から火花が出てやけど	47. 峰の部分で切り傷を負った包丁
52. 婦人パジャマで湿疹	53. 乳児用ミトンで水ぶくれ	59. 異臭と色落ちがするすだれ	57. アタッチメントが外せなくなったスチームクリーナー	48. 電子レンジで使用すると異臭がするシリコン製の電子レンジ・オープン用調理器
53. 靴下でかぶれ	54. カラーコンタクトレンズで角膜上皮剥離	60. 数回の使用で点灯しなくなったソアラパネル付きLEDライト	58. トイレ用合成洗剤の垂れた液で床が変色	49. 電子レンジ専用調理器のふたのつまみから発火
54. 紳士靴でかぶれ	55. 化粧品による皮膚障害	61. 脚立から落下し負傷	59. 詰め替え用の洗濯用液体洗剤の容器が破れ、床を汚染	50. スライサーで右手薬指を負傷
55. 薬品臭がする傘	56. ステロイドの含有が疑われた化粧品	62. 車のシガープラグに接続したら発煙したインバーター	60. 冷却効果が期待できない冷温風扇	51. スライサーで左手親指と中指を負傷
56. 異臭のする精製水	57. ステロイドの含有が疑われた化粧クリーム	63. インバーター接続による自動車の破損	61. 表示のオゾン濃度を超えていた車内で使用する空気清浄機	52. 折れたスライサーの刃が料理に混入し口に入る
57. 効果が強い化粧品クリーム	58. 頭皮がかぶれたヘナ配合の白髪染め	64. トリプルタップにテーブルタップとブースタをつないだところ、ブースタが故障しテレビが映らなくなった	62. 吹き出し口から黒いほこりが出るイオン発生機	53. 手動式氷かき器の樹脂製の爪の破損
58. ステロイドの含有が疑われたスキンローション	59. にがみと舌にしびれを感じたデントアルフロス	65. トイレ用節水器具によりトイレの水が止まらなくなった	63. 電気あんかのカバー	54. 漬物が早くできるとうたった漬物容器
59. ドライヤーの発火で髪や眉が燃え、ひたいにやけど	60. 過熱し洗面台が溶けた電気かみそり	66. 粘着テープの粘着力	64. 充電式電気あんかの液体が漏れて足にやけど	55. 長期間カートリッジの交換が不要という浄水器
60. 電池が消耗すると温度が上昇する超音波美顔器	61. ヘアアイロンで首にやけど	67. 家庭用除湿剤（衣装箱用）によるしみ	65. 電気ストーブから発煙	56. ミネラル還元水素水生成器の活性酸素消去能
61. スチーム式美顔器から熱湯が噴出しやけど	62. ヘアドライヤーのブラシ部が外れやけど	68. 給油ガソリンの品質	66. 電気カーペットのコントロールから発煙	57. 脱水時に大きな音がし、全自動洗濯機のふたやバネが破損
62. 低周波を利用した理美容器具で顔面炎症	63. 温浴効果表示が疑われたセラミック板	69. 毛玉がしやすい婦人用ズボン	67. 「切」にしても電源が切れないこたつ専用電源コード	58. ドラム式洗濯乾燥機のドアに洗濯物を挟み水漏れ
63. かみそりのカートリッジ（プラスチック部分）が破損	64. 塩素臭が強い部屋用除菌剤	70. 足の感覚異常を起こした加圧するパンツ	68. 芯調節つまみが回しにくい石油ストーブ	59. 脚を固定するプラスチック部分が折損したアイロン台
64. 毛玉を吸い込んで具合が悪くなったマスク	65. 家庭用オゾン発生器のオゾン濃度	71. もれた失禁パンツ	69. 靴の劣化が疑われた下駄箱	60. ホースが折損した電気掃除機
65. 蚊取線香皿で絨毯、畳が焦げた	66. 虫を誘引するソーラー式のライト（殺虫用品）	72. 異臭がする乳児用下着	70. 亀裂が入ったガラステーブル	61. 電気掃除機のホースのフック付近で指を負傷
66. オゾン発生器を通した水の安全性	67. 破損した携帯電話	73. 靴下に付着していた異物	71. 背もたれの接合部分から折れた組み立て椅子	62. スチームクリーナー（スタンド式）のプラグから火花が出て、本体のコードの付け根から発煙
67. カッターマットのにおいが強く頭痛	68. 大音量が発生した携帯電話	74. 足に激痛が生じたという婦人靴	72. 椅子の背もたれ支持部の破損	63. スチームクリーナーを使用中、パイプのつなぎ目付近でやけど
68. 充電中に電池パックが破裂した携帯電話	69. 携帯電話画面にひび割れ	75. 足指の爪が剥がれた幼児用サンダル	73. 乳幼児用ハイチェアに座っていたところ、ダイニングテーブルを蹴り転倒し負傷	64. 乾いた洗濯物から落ちてくる黄色の付着物
69. ベダルがこげないエアロバイク	70. 携帯音楽プレーヤーの腐食	76. 階段でスリッパが滑り骨折	74. ソファから飛び出した部品により負傷	65. 臭いが強く、鼻炎、頭痛、喉の痛み等を発症した柔軟仕上げ剤
70. ACアダプターの誤接続による充電電池の爆発	71. シュノーケルの排水弁が外れ溺れかける	77. 足がかぶれたスニーカー	75. ベッドの木材から虫が発生	
71. 瞬間的に痛みやしびれを感じる電気ショック玩具	72. 水中眼鏡が目当たり大けが	78. 生地が破損したバッグ	76. 就寝中にベッドパッドが滑り、ベッドから落ちて頭部をけが	
72. 折りたたみ式の室内用すべり台で人指し指を切断	73. 健康器具のゴムバンドに亀裂発生	79. 子ども用傘の中棒が折損	77. 羽根枕から出てきたフェザーで顔面に傷	
73. ドッグフードで体調不良	74. 健康器具のゴムバンドに亀裂が発生し破断	80. 柄が折れた杖		
74. ペットフードで猫が体調不良	75. 幼児乗り物の端部で切り傷	81. UVカット率表示が疑われた帽子、パーカ		
75. テーブルを焦がした香立て		82. 改善されたというロゴムがきつい乳児用ミトン		
76. 雪道走行でエンジンに水が入った普通自動車		83. 薬草茶の異物		
		84. 血圧計の精度		

77. アルミホイールによる太陽光の 取れんで散水ホースが焦げた	76. 玩具のヘリコプターの羽が外れ 目に当たり負傷	85. 付属のマットが焦げた家庭用電気 治療器	78. こたつ掛け布団の端を踏み滑って 転倒	66. ネット付きの石けん使用による ワイシャツの襟の破損
78. 車内用灰皿が焼損	77. 猫が死亡したというペットフード	86. 傷みを感じた使い捨てコンタクト レンズ	79. 細かな繊維が舞って使用できない こたつ敷布団	67. 使用した床で、危うく転倒しそう になったフローリング用のワック クスシート
79. 自転車の前輪スポークの外れ	78. 水槽用ヒーターによる火災の可 能性	87. 違和感が生じた使い捨てコンタク トレンズ	80. テレビ台のガラス扉が破損し子ど もが負傷	68. 内部が腐食したエアコン
80. 自転車用補助椅子が外れて子ど もが転落し頭部に怪我	79. アロマキャンドルを置いた洗面 台の棚が溶解	88. 除光液による化学熱傷	81. 断熱用カーテンの臭いがひどく体 調不良	69. 加湿器のトレイに薄茶色の粘性 のあるカビ様微生物が発生
	80. 簡易ガスライターの金具が外れ てやけど	89. つけ爪用接着剤による爪の変質	82. 黒い毛ぼこりが発生するカーペッ ト	70. 加湿器のコードから火花が散っ てプラグの根元が断線
	81. 電子カードキーの電池切れでド アが開かなくなった軽自動車	90. アスベストの含有が疑われた化粧 クリーム	83. 1年数カ月で不安定な状態になっ た電球形LEDランプ	71. 扇風機の支柱が折れ、破片が顔に 当たりけが
	82. 自動車の運転席シート（ヒーター 内蔵）の座面が焦げてやけど	91. 顔が赤く腫れ上がった化粧クリー ム	84. 電球形LEDランプの破損	72. 表示より電気料金が高額になっ たオイルヒーターの広告
	83. 自動車の運転席シートが焦げて 指先をやけど	92. シェービングフォームの容器が錆 びて破裂	85. 発煙したクリップライト	73. セラミックファンヒーターの温 風吹き出し口から出火
	84. ゴム臭が抜けない自動車用ハン ドルカバー	93. 汗で色が落ち、衣類が染まった染 毛料	86. 感知範囲が表示と異なっていたセ ンサーライト	74. 電気こたつのやぐらが一部変形 パソコンのUSBポートに接続して 使用する電気座布団の焦げ
	85. 最大荷重表示が疑われた自動車 用油圧式ガレージジャッキ	94. 白髪染めで頭皮と顔にアレルギー を発症	87. 回すのをやめると消えてしまう手 回しランタン	75. タンクに穴が開き、灯油が漏れた 石油ファンヒーター
	86. 車両火災の原因と疑われた自動 車用エコグッズ	95. 白髪染めで頭皮にアレルギーを発 症	88. 液漏れした家庭用除湿剤	76. 大量のカビが発生した整理たん ず
	87. 発熱したカーナビ用接続ケーブ ル	96. 白髪が染まらない染毛料	89. 容器の角から液漏れした家庭用除 湿剤	77. 大量のカビが発生した整理たん ず
	88. ガソリン漏れがあったガソリン 携行缶	97. 白髪が染まらない染毛料	90. 異常値を示す温湿度計	78. 組み立てにより手から全身に湿 疹が広がったカラーボックス
	89. 「本草」表示が疑われたシートカ バー	98. ロールブラシで髪が絡まる	91. 塗料による塗装で異臭	79. 折りたたんだ会議用机が移動中 に転倒し負傷
	90. 自転車前ホークの付け根が折損 し、顔などを打撲	99. ヘアドライヤーのグリップ部塗装 面による皮膚障害	92. シリコンスプレーの噴霧用ボタ ンで指が凍傷	80. 大理石のダイニングテーブルに 手をついたら破損
	91. 自転車のハンドルが外れて転倒 し鎖骨骨折	100. マッサージしたら顔面が腫れた蘭 玉	93. 水で希釈するチェーンソー用オイ ルによるタンクの穴開き	81. 組み立て途中で突然倒れた組み 立て式テーブルで負傷
	92. 自転車のシートポストが折損し 転倒	101. 塩素系の刺激臭がある部屋用除菌 剤	94. エンジンが始動しないエンジン式 チェーンソー	82. プラスチック製の椅子がひび割 れ、子どもがバランスを崩して落 下
	93. 自転車のペダルが折りたたまれ て転倒し骨折	102. 花粉防御用眼鏡の縁で負傷	95. 発電機のガソリンタンクからの漏 れ	83. 回転する籐製椅子の脚が破損
	94. ベビーカーのハンドルフレーム の折損	103. 湯たんぽカバーによるやけど	96. 感電、漏電が危惧された生ゴミ処 理機	84. 椅子の座面と支柱パイプをつな ぐ溶接部の破断
	95. ねじが外れて折りたたまれたベ ビーカー	104. 冷たさの持続時間が短い首用冷却 ベルト	97. 脱臭効果をうたうごみ箱からの異 臭で体調不良	85. オフィス用椅子のひじ掛けの折 損
	96. 品質が疑われた漏電遮断器	105. 発煙までの時間が短いくんじょう 剤	98. 湿度計付き収納ケースに保管して いたカメラレンズにカビ	86. 折りたたみ椅子の座面が外れ転 倒し足首を負傷
	97. シングルレバー混合水栓から出 てきた緑色の異物	106. ダニを捕獲するシートの性能	99. 突然突っ張り間仕切りが倒れて額 縁のガラスが破損	87. キャスター付き椅子に座ろうと し、滑って転倒
		107. 刺激臭が強いシール帳	100. 点火しなくなった灯油	88. 飛散防止加工をうたっていなが ら鏡の破片が飛び散ったスタン ドミラー
		108. 瞬間接着剤の口をシャープペンシ ルで突き、飛び出した液で目を負 傷	101. 石油ファンヒーターの故障が疑わ れた灯油の品質	89. 数年でボロボロになり、剥がれ落
		109. ハードディスクの変換アダプター が発煙・発火しカーペットが溶け る	102. 消火する石油ファンヒーターの原 因と疑われた灯油の品質	
		110. 火花が出たモデム	103. 品質が疑われた軽油	
		111. グリップ部が熱くなるビデオカメ ラ	104. 懐中電灯のアルカリ乾電池（単1 形）が破裂	
		112. テレビ内部が発火		



	<p>113. 発煙したアンプ 114. ベルトが停止したルームランナー 115. ベルトが重いウォーキングマシン 116. 速度が勝手に変わるウォーキングマシン 117. 健康機器（温熱マット）でやけど 118. 水泳用ゴーグルが眼球に当たり大げが 119. ラジコンヘリコプター付属の USB で充電中にパソコンが破損 120. 幼児用自転車のバッテリーで幼児がやけど 121. 部品が脱落した玩具のラッパ 122. 煙が出なくなった電子タバコ 123. ニコチンの含有が疑われた電子タバコ 124. 喉に痛みを感じた電子タバコ 125. 充電しても煙が出ない電子タバコ 126. 水槽用ろ過装置のパイプが外れ水漏れ 127. 鉛が含有していた工芸用金属シート 128. 金魚が続けて死ぬ金魚鉢 129. 遮光率表示が疑われた遮光ネット 130. キャンドルの炎が大きくなったアロマポット 131. 自動車タイヤのハブボルトの破損 132. 自動車の暴走で衝突 133. 走行中に白煙が上がったオートバイ 134. 亀裂が入った自動車用タイヤ 135. 自動車の燃料タンクに亀裂が入りガソリン漏れ 136. 子ども用自転車の後輪が浮いて転倒し負傷 137. 折りたたみ自転車のハンドル付近が破損 138. 折りたたみ自転車のペダルが折損 139. 自転車のハンドルの破損 140. 自転車のディレーラハンガー（変速器を取り付ける台座）が破損して転倒 141. 自転車のフレームの折損 142. ノーパンクタイヤ自転車のリム割れ 143. 幼児 2 人同乗用自転車のロックレバーを外したら、急にハンドルが</p>	<p>105. 置時計のアルカリ乾電池（単 2 形）が発熱 106. オガ炭による一酸化炭素中毒 107. 生地と同質性が疑われた和服 108. 紳士ズボンの破損 109. 組成表示に問題があった紳士セーター 110. 引きつれや毛玉ができたトレーニングウェア 111. 胸が真っ赤に腫れたブラジャー 112. シリコン製のブラジャーによるかぶれ 113. 使い捨てカイロを入れていたら低温やけどになったポケット付きの腹巻き 114. 運動靴のソールの剥がれによる転倒の危険 115. 運動靴のミッドソールの経年劣化 116. 2 カ月で内側に穴が開いたウォーキングシューズ 117. 転倒しやすい子ども靴 118. 新しい雨靴（婦人用レインブーツ）で転倒し負傷 119. 雨靴（婦人用レインブーツ）で滑って転倒し負傷 120. ゴム製長靴で皮膚障害 121. 紳士サンダルで滑って転倒 122. 牛革表示に問題があったかばん 123. ギターケースのナスカンが外れ落下 124. 折りたたみ傘（化粧品の景品）の上ハジキで親指を負傷 125. 長傘（ジャンプ式）の下ろくろの破損 126. 作業用革手袋で皮膚障害 127. 血圧計の本体が熱で変形 128. ステロイドの含有が疑われた化粧品 129. 日焼け止め化粧品によるバッグの変色 130. 化粧品（クレンジング） 131. ステロイドの含有が疑われた保湿クリーム 132. ポンプ式のマッサージオイル 133. 手荒れが疑われたボディソープ 134. チャイルド・レジスタンスキャップの除光液の漏れ</p>	<p>ちるソファの張り材 90. モール糸が飛び出したこたつ布団カバー 91. 寝衣に竹のささくれが刺さる竹製のシーツ 92. 臭いがひどく、頭とのどが痛くなったシャワーカーテン 93. フローリングで動きやすいというジョイント式マット 94. 電球形 LED ランプのカバーが外れて顔に落下 95. シャンデリアに取り付けた電球形 LED ランプのカバーが次々落下 96. 電球形 LED ランプのカバーが突然落下 97. 初めての充電で本体が破損した充電式の懐中電灯 98. 故障して湯が沸かなくなり修理しても再発を繰り返す投込み湯沸器 99. 衣類用のコーティングスプレーで肺傷害等を発症 100. 踏み台の踏み板が外れて転落し、腰部を強打 101. 電動ドライバーの AC アダプターが、充電中に熱くなり、コードの接続部がショート 102. 灯油が漏れた給油ポンプ 103. カセットボンベ式バーナーが火力調整時に緩み、やけど 104. 接続部からのガス漏れが疑われたカセットボンベとバーナー 105. 破れやすいごみ袋 106. 農機具のエンジンが掛かりにくくなったガソリンの品質 107. 液漏れした液で手指がただれたアルカリ乾電池（単 3 形） 108. アルカリ乾電池（単 3 形）の液漏れ 109. 中のアルカリ乾電池（単 3 形）が液漏れし、変形したりモコン 110. 保管中に液漏れしたアルカリ乾電池（単 3 形） 111. ラジコンヘリコプターに搭載したりチウムポリマー電池が発火 112. 紳士ズボンの破損 113. 紳士用ダウンジャケットのフー</p>
--	---	--	--

	<p>切れ自転車が転倒</p> <p>144. チェーンが切れた電動自転車</p> <p>145. 電動アシスト自転車で行中転倒し脳挫傷</p> <p>146. 足置き部分が切れたベビーカー</p> <p>147. ガソリン漏れを起こしたミニ耕運機</p> <p>148. キックスクーターで転倒し顔面を負傷</p> <p>149. 不完全燃焼を起こした給湯器</p> <p>150. 庭作りの枕木から異臭</p> <p>151. 塗装が疑われた玉砂利</p> <p>152. シングルレバー混合水栓から水漏れがあり、床材が変形</p>	<p>135. ヘアドライヤーから金属片が飛び出しやけど</p> <p>136. ヘアドライヤーのコード接続部から発火</p> <p>137. 電気バリカンの刃が飛び頭皮を負傷</p> <p>138. 3本1組のうち2本のかみそりで使い始めに負傷</p> <p>139. 電気かみそりの網刀の外れ</p> <p>140. 電動歯ブラシのスイッチの故障</p> <p>141. 脱毛器によるやけど</p> <p>142. 舌の奥の乳頭にひっかかり取れなくなった舌用清掃用品</p> <p>143. 指圧効果をうたったサポーターで化学やけど</p> <p>144. アリが捕獲されないアリ用駆除剤</p> <p>145. ソフトコンタクトレンズ用保存液の中の黒い異物</p> <p>146. ソフトコンタクト消毒剤の専用ケースに黒い異物が発生</p> <p>147. 不織布から金属製のノーズワイヤが突き出るマスク</p> <p>148. 唇が腫れた竹酢液を染み込ませたシートを付けるマスク</p> <p>149. ミネラル成分の溶出が極めて少ない入浴剤</p> <p>150. 水に濡らして使用するタオル皮膚障害</p> <p>151. 首に巻く冷感タオルの効果</p> <p>152. 水に濡らすと冷感効果が得られることをうたったタオルで皮膚障害</p> <p>153. 水に濡らすと冷感効果が得られることをうたったタオルで皮膚障害</p> <p>154. 水に濡らすと冷感効果が得られることをうたったタオルの効果</p> <p>155. 首が締め付けられて痛い子ども用の冷感ベルト</p> <p>156. 大人用紙おむつで擦り傷</p> <p>157. 乳幼児用紙おむつの尿漏れ</p> <p>158. ラジウム温泉と同等になるとうたった浴用岩石と岩塩</p> <p>159. 放射性岩石の空間放射線量</p> <p>160. 測定値が疑わしい放射線測定器</p> <p>161. 強烈な臭いがするオゾン発生器</p> <p>162. 静電気による引火が疑われた冷却スプレー</p> <p>163. 背筋ベルトで皮膚障害</p>	<p>135. ヘアドライヤーから金属片が飛び出しやけど</p> <p>136. ヘアドライヤーのコード接続部から発火</p> <p>137. 電気バリカンの刃が飛び頭皮を負傷</p> <p>138. 3本1組のうち2本のかみそりで使い始めに負傷</p> <p>139. 電気かみそりの網刀の外れ</p> <p>140. 電動歯ブラシのスイッチの故障</p> <p>141. 脱毛器によるやけど</p> <p>142. 舌の奥の乳頭にひっかかり取れなくなった舌用清掃用品</p> <p>143. 指圧効果をうたったサポーターで化学やけど</p> <p>144. アリが捕獲されないアリ用駆除剤</p> <p>145. ソフトコンタクトレンズ用保存液の中の黒い異物</p> <p>146. ソフトコンタクト消毒剤の専用ケースに黒い異物が発生</p> <p>147. 不織布から金属製のノーズワイヤが突き出るマスク</p> <p>148. 唇が腫れた竹酢液を染み込ませたシートを付けるマスク</p> <p>149. ミネラル成分の溶出が極めて少ない入浴剤</p> <p>150. 水に濡らして使用するタオル皮膚障害</p> <p>151. 首に巻く冷感タオルの効果</p> <p>152. 水に濡らすと冷感効果が得られることをうたったタオルで皮膚障害</p> <p>153. 水に濡らすと冷感効果が得られることをうたったタオルで皮膚障害</p> <p>154. 水に濡らすと冷感効果が得られることをうたったタオルの効果</p> <p>155. 首が締め付けられて痛い子ども用の冷感ベルト</p> <p>156. 大人用紙おむつで擦り傷</p> <p>157. 乳幼児用紙おむつの尿漏れ</p> <p>158. ラジウム温泉と同等になるとうたった浴用岩石と岩塩</p> <p>159. 放射性岩石の空間放射線量</p> <p>160. 測定値が疑わしい放射線測定器</p> <p>161. 強烈な臭いがするオゾン発生器</p> <p>162. 静電気による引火が疑われた冷却スプレー</p> <p>163. 背筋ベルトで皮膚障害</p>	<p>下のゴムひもの先端に取り付けられているストッパーが左目に当たり負傷</p> <p>114. 革製の紳士コートの破損</p> <p>115. 細かな羽毛が吹き出したはんてん</p> <p>116. 組成表示が疑われた婦人ズボン</p> <p>117. 組成表示が疑われた婦人ブラウス</p> <p>118. 初めて着用した婦人カーディガンで自動車用シートに移染。皮膚にも色が付き、湿疹と激痛を発症</p> <p>119. 左脚の付け根にかゆみが生じた婦人下着</p> <p>120. ブラジャーの縫い目が当たり、両脇の肌に黒いしみ</p> <p>121. 小さくて着用できないスパッツのサイズ表示の適正さ</p> <p>122. 尿が漏れる失禁パンツ</p> <p>123. 婦人靴（ハイヒール）のヒール取り付け部分に隙間が生じ捻挫</p> <p>124. 靴底の剥がれた婦人用ショートブーツ</p> <p>125. 履いていて湿疹が現れるようになった婦人用ブーツ</p> <p>126. 雨の日に運動靴を履いていて転倒し骨折</p> <p>127. 合成皮革部分が破損した運動靴</p> <p>128. かかとが破れて、プラスチックの芯が内側に出てきたウオーキングシューズ</p> <p>129. 子ども用運動靴で右足を負傷</p> <p>130. 短期間の使用でひび割れが発生し、漏れた雨靴</p> <p>131. 水がしみてくる長靴</p> <p>132. 赤く腫れてかゆみが出たゴム長靴</p> <p>133. 色落ちしやすい黒色のスエードの婦人用サンダル</p> <p>134. ウェストバッグが落下し、腰ベルトが自転車の後車輪に挟まり転倒し骨折</p> <p>135. 異臭がする手さげバッグ</p> <p>136. 首の後ろがチクチクする子ども用ネックレスで負傷</p> <p>137. カシミア 100%の表示に問題があったストール</p>
--	--	---	---	--

		<p>164. 外付け DVD ドライブが起動中に本体からディスクの破片が飛散</p> <p>165. ストラップが破損したモバイル端末のケースの材質に関する疑い</p> <p>166. 水漏れで故障した防水機能の携帯電話</p> <p>167. 携帯電話の付属のストラップ式ペンが目にあたりけが</p> <p>168. 機能故障が疑われた携帯電話</p> <p>169. 携帯電話用充電器の電源コード被膜に亀裂</p> <p>170. 携帯電話用充電器の電源コード被膜にはく離</p> <p>171. 音が聞こえないイヤホンマイク</p> <p>172. 雑誌の付録（ビニール製バッグ）で子どもが負傷</p> <p>173. 震災で大型プラズマテレビの首が折損</p> <p>174. 液晶テレビから発煙</p> <p>175. 折りたたみ式テーブル・椅子セットのテーブルにぶつかり負傷</p> <p>176. 折りたたみ式テーブル・椅子セットの椅子の脚が折損し負傷</p> <p>177. バリが多数みられた折りたたみ式テーブル・椅子セット</p> <p>178. 卓球ラケットの破損</p> <p>179. 組み立て式フラフープの分解</p> <p>180. 登山靴の靴ひもがフックに引っかかり危険</p> <p>181. 雨漏りしたテント</p> <p>182. 腹筋を鍛える健康器具で負傷</p> <p>183. 腕時計のバンドアタッチメント部分のピンの飛び出し</p> <p>184. 初めての使用で落下したラジコンヘリコプター</p> <p>185. 電源を入れても作動しないゲーム機器</p> <p>186. ヒンジが破損したゲーム機器</p> <p>187. ハート形風船を膨らませたら破裂し目に当たり出血</p> <p>188. 耳の中で膨張して取り出せなくなったビーズ</p> <p>189. ラムネ菓子の入ったカップの誤飲が発生した玩具菓子</p> <p>190. 取っ手部に体重をかけると転倒する外作業用の椅子</p> <p>191. 誤った接続によって発火したポー</p>	<p>138. ズボンに毛羽立ちが生じた紳士用ベルト</p> <p>139. ワニ革ではなく型押し革に見えた紳士用ベルト</p> <p>140. ベルト穴に亀裂が生じた合成皮革の婦人用ベルト</p> <p>141. 手にはめたところヌルヌルした手袋</p> <p>142. サングラスを通して見た画像の鮮明さの広告が疑われたサングラス</p> <p>143. ふたが破損した目薬</p> <p>144. 測定値にバラツキがある手首式の電子血圧計</p> <p>145. 破損しやすい子ども用眼鏡</p> <p>146. 異物が混入していた生理用ナプキン</p> <p>147. 顔が真っ赤に腫れ上がった美容液マスク</p> <p>148. 使用後、陽を浴びたら、貼っていた顔と首が赤く腫れた化粧品（美容マスク）</p> <p>149. 漂白剤のような異臭がし、気分が悪くなった化粧品</p> <p>150. 子ども用のシャンプーが垂れて目に入り、角膜びらんを発症</p> <p>151. 保管していたヘアトリートメントの異臭等</p> <p>152. 外国製の毛染めができる酢酸鉛配合のヘアクリーム</p> <p>153. 皮膚障害を発症した染毛料</p> <p>154. 液が目に入った泡タイプの染毛剤</p> <p>155. ヘナ配合の白髪染めによる頭皮の痛みや脱毛</p> <p>156. ステロイドの含有が疑われた馬油のクリーム</p> <p>157. 髪が焦げて切れたヘアブラシ付きドライヤー</p> <p>158. 火花が出て、衣服を焦がしたヘアドライヤー</p> <p>159. 電気かみそりのヘッドが外れ危険</p> <p>160. 口腔内と顔が腫れるなどの症状が現れたという歯ブラシ</p> <p>161. 幼児用歯ブラシの柄が使用中に折れ、断面が鋭利で危険</p>
--	--	--	--

		<p>ダブル充電器</p> <p>192. 死亡原因と疑われたペットフード</p> <p>193. 設定温度より水温が上昇した水槽用ヒーター</p> <p>194. 除草剤が入ったじょうろの取っ手が外れやけど</p> <p>195. 鞆に入れた園芸用殺菌殺虫剤のキャップ部分から液漏れ</p> <p>196. 点火時に指がしびれた簡易ガスライター</p> <p>197. 簡易ガスライターの着火部分のプラスチックが熱溶解</p> <p>198. 電子タバコの充電器から発煙</p> <p>199. 前輪の支えの一部が外れ走行不能となった自動車</p> <p>200. 故障が疑われた軽自動車の方向指示器</p> <p>201. 軽自動車の燃料タンクからガソリン漏れ</p> <p>202. 自動車のアクセルペダルの折損</p> <p>203. エンジン部分から発煙した自動車</p> <p>204. 自動車用タイヤの亀裂</p> <p>205. 高速道路でキャンピングカーのタイヤがバースト</p> <p>206. オートバイ（三輪）の後輪ブレーキが効かず足を骨折</p> <p>207. オートバイのシートから衣類に色移り</p> <p>208. 電動スクーターのアクセルが戻らなくなり、転倒し重症</p> <p>209. 自動車のバッテリーの爆発</p> <p>210. 使用したらフロントガラスに傷がついた自動車用ガラスクリーナー</p> <p>211. スプレー缶塗料の液漏れ</p> <p>212. ブレーキオイル交換用具でオイルが飛び散り自動車の塗膜を破損</p> <p>213. 自動車用バックカメラからの発煙</p> <p>214. カーナビゲーションのリチウム電池の膨張</p> <p>215. ウィンドーガラスが割れない自動車用緊急脱出用ハンマー</p> <p>216. 自転車の前かごステーが折損</p> <p>217. 走行中突然ペダルが回らなくなった自転車</p> <p>218. スポークが破断した自転車</p> <p>219. 突然自転車の前車輪が止まり転倒し骨折</p>	<p>162. 電動歯ブラシのブラシと軸の隙間に上唇小帯が挟まり負傷</p> <p>163. 電動歯ブラシのブラシヘッドの毛抜け</p> <p>164. ローラータイプ的美容用具（充電式）を使用したら頬に炎症</p> <p>165. 理美容具の炭酸ガスカートリッジがうまく取りつけられず、突然勢いよくガスが漏れ危険</p> <p>166. 異臭がして、気分が悪くなるジェルネイルのセットに入っていたLEDライト</p> <p>167. 異常に熱くなり、プラスチック部分が溶解した携帯虫除け線香入れ</p> <p>168. のどに違和感が現れた噴射式蚊取り剤</p> <p>169. 使用後、水が容器に残り、効果が感じられなかったくんじょう剤</p> <p>170. 効果が疑われたネズミの殺そ剤</p> <p>171. 運動中にぶつかり目の上にけがをした子ども用の花粉防御用眼鏡</p> <p>172. 階段を下りるときに転倒し、左眉あたりをけがした子ども用の花粉防御用眼鏡</p> <p>173. 表示ほどの冷感が感じられない冷感タオル。生地も変色。</p> <p>174. パッケージや表示から受け取れる効果が感じられなかった冷感タオル</p> <p>175. 不快な臭いの入浴剤</p> <p>176. おむつかぶれした乳幼児用紙おむつ</p> <p>177. 黒い異物が付着していた紙おむつ</p> <p>178. ヒトへの影響が心配されたオゾン発生器</p> <p>179. 焼損したノートパソコン</p> <p>180. 液晶が破損したノートパソコン</p> <p>181. 画面が映らなくなったノートパソコン</p> <p>182. ノートパソコンに IC カードリーダー/ライターを挿入したところ、USB ポートが破損</p> <p>183. 異音がして通電しなくなったパソコンの AC アダプター</p>
--	--	---	---

		<p>220. 自転車のブレーキをかけたところ、後車輪がロックしたため転倒し骨折</p> <p>221. 折りたたみ式自転車のスタンドが下りて転倒</p> <p>222. ペダルがロックする電動アシスト自転車</p> <p>223. アシスト機能が頻繁に停止する電動アシスト自転車</p> <p>224. 電動アシスト自転車のサドルのスプリングが破損したため転倒し負傷</p> <p>225. 補助輪をつけた電動自転車でハンドルがふらつき転倒</p> <p>226. 自転車用空気入れの握りが破損し顔面を負傷</p> <p>227. 自転車用幼児座席の足乗せ部の破損</p> <p>228. ベビーカーのベルトの留め具が折損</p> <p>229. キックスケーターの前輪が外れ負傷</p> <p>230. 新築の住宅構成材から白い粉</p> <p>231. 屋根瓦の破片が落下</p> <p>232. 変形した樹脂波板(建築材料)の材質</p> <p>233. ヒートポンプ給湯器使用で浴槽に付着するぬめり物質</p> <p>234. 電位差でピリピリ電気を感じる電気床暖房</p> <p>235. ユニット洗面台の破損</p> <p>236. ハウスクリーニング後の塩素臭が消えない浴室</p>	<p>184. 液晶画面に亀裂が入ったモバイル端末機</p> <p>185. 携帯電話の塗装の剥がれ</p> <p>186. 電源を切っているにもかかわらず電池残量が減少する携帯電話</p> <p>187. 携帯電話用充電器の電源コードの被覆の剥がれ</p> <p>188. 携帯電話用充電器の電源コードの被覆の剥がれ</p> <p>189. 海外で携帯電話の充電器を使用していたところ発火し、置いていた冷蔵庫が焦げる</p> <p>190. 自動車内の無線LAN環境下で作動しないスマートフォンのナビゲーションのアプリケーションソフト</p> <p>191. スマートフォンケースの装着でスマートフォンに傷</p> <p>192. イヤホンジャックに初めて差し込んだタッチペンの折損</p> <p>193. 水濡れで回路基板が故障した液晶テレビ</p> <p>194. 突然爆発し、煙が出て量が焦げたポータブルDVDプレーヤー</p> <p>195. ACアダプターが通電しなくなったデジタルフォトフレーム</p> <p>196. 歩数計の消費カロリー表示の適正さ</p> <p>197. 外傷性胸鎖関節炎を発症したストレッチができる健康器具</p> <p>198. 1週間で破損したサンドバッグ</p> <p>199. 本体外装にヒビが入ったデジタルカメラ</p> <p>200. 写真が3Dに見えない3D機能が付いたデジタルカメラ</p> <p>201. 防水機能付きデジタルカメラの作動不良</p> <p>202. 発煙したビデオカメラ用ライト</p> <p>203. 写りが悪くなった赤外線照射器</p> <p>204. 目に若干の痛みを感じた日食観察用グラスの適否</p> <p>205. 子ども用のテントの支柱に使われたガラス繊維による皮膚刺激</p> <p>206. 端子ピンが変形したゲーム機器</p> <p>207. 使用していた乾電池が発熱した玩具</p> <p>208. 首掛式の乳幼児用浮き輪を使用</p>
--	--	---	--

			<p>している際に一時窒息</p> <p>209. ビーチボールの空気栓による口のしびれ</p> <p>210. 屋外での約1カ月間の使用で、点灯しなくなったLEDイルミネーション</p> <p>211. 裏板にカビのような白い粉が全面に吹いた額縁</p> <p>212. 犬の首輪のバックルが破損し、犬が交通事故</p> <p>213. 床暖房の上に置いたペット用クッションの臭いで体調不良</p> <p>214. 台の上に置いた水槽のつなぎ目から水がこぼれ、家具が濡れる</p> <p>215. 飼育していた海水魚が死亡した水質改良剤</p> <p>216. 電源コードを切断しやすいハンディタイプの芝刈り機</p> <p>217. 火種が落ちやすいと危険性が疑われたたばこ</p> <p>218. 置いていた簡易ガスライターによる車内のメーターパネルの溶解</p> <p>219. ガスが漏れる簡易ガスライター</p> <p>220. やすり部分が固く、点火できない簡易ガスライター</p> <p>221. たばこに火を点けようとしたところ、部品が外れた簡易ガスライター</p> <p>222. ニコチンが含まれていないとうたわれた電子タバコのニコチン含有量</p> <p>223. 初めての充電で充電器が焦げた電子タバコ</p> <p>224. ビニール袋に入れて保管していた複数のペン形ライトのボタン電池の破裂</p> <p>225. 自動車のシートベルトを外したときに、レバーが押され、給油口扉が開く</p> <p>226. 自動車のブレーキが利かずにフェンスに衝突</p> <p>227. 雨の下り坂でハンドルとブレーキが利かなくなった自動車</p> <p>228. ブレーキの利き不良や急発進がおきたという自動車</p> <p>229. 自動車が急発進し、フットブレー</p>
--	--	--	--

				<p>キが利かず対向車と接触</p> <p>230. 自動車が急発進し衝突</p> <p>231. シートベルトをしていた子どもが自動車のフロントガラスに頭をぶつけ、ガラスにヒビ</p> <p>232. ガラスコーティングした自動車に発生した黄色のしみ</p> <p>233. 運搬中に漏れ、衣服等に穴が開いた自動車用バッテリー液</p> <p>234. オートバイ用ブレーキパッドの摩擦材が突然剥がれて、ブレーキが利かず危険</p> <p>235. 排気量の異なるエンジンが搭載された中古の原動機付自転車</p> <p>236. 自動車の塗装が剥がれた自動車用洗剤</p> <p>237. フロントガラスに細かい傷がついた自動車用ガラスクリーナー</p> <p>238. 液垂れで自動車の塗装が剥げた自動車ガラス用はっ水剤</p> <p>239. 初めて装着したタイヤチェーンが切断し、フェンダーを損傷</p> <p>240. 金属製のタイヤチェーンがちぎれ、ブレーキがかからず自動車が破損</p> <p>241. 雪の高速道路でタイヤチェーンが破損</p> <p>242. 効果が疑われた車体の傷を隠すという自動車用補修塗料ペン</p> <p>243. 充電できないポータブル型のカーナビゲーション</p> <p>244. 走行するとゆがみが現れるというドライブレコーダー付ルームミラー</p> <p>245. 回収対象商品と類似している自動車用緊急脱出ハンマー</p> <p>246. 懐中電灯のスイッチが入らなくなった自動車用緊急脱出ハンマー（懐中電灯付き）</p> <p>247. 効果が疑われた紫外線を99%以上カットすると表示された自動車用窓ガラスフィルム</p> <p>248. 自転車で走行中に、前車輪が急停止したため、転倒し骨折</p> <p>249. 自転車の後車輪が横滑りし、操作不能になり転倒して上唇を負傷</p> <p>250. 自転車で走行中に、前車輪ロック</p>
--	--	--	--	--

				<p>で転倒し、前歯を負傷</p> <p>251. 自転車で走行中にチェーンが外れ、後車輪がロックしたため転倒し顔面を骨折</p> <p>252. 折りたたみ自転車で走行中に、サドルの支柱が破損したため、転倒し骨折</p> <p>253. 亀裂が入ったり、チェーンが切断するなど不良が生じた小径タイヤの折りたたみ自転車</p> <p>254. 折りたたみ自転車の前フォークが折れ、転倒し骨折</p> <p>255. 幼児用自転車のペダルが股に当たり出血</p> <p>256. 電動アシスト自転車で走行中に、走行不能になり顔から転倒し負傷</p> <p>257. 前車輪のタイヤがパンクし、タイヤの一部がリムから剥がれた電動アシスト自転車</p> <p>258. 蓄電池が充電できなくなった折りたたみ電動アシスト自転車</p> <p>259. パンクしたパンクしにくいとうたった自転車用タイヤ</p> <p>260. 自転車に取り付けたライトが駐輪中の転倒のはずみで破損</p> <p>261. 歩行補助車（シルバーカー）のバランスが崩れ負傷</p> <p>262. 壁紙のリフォームで体調不良</p> <p>263. エンジンが作動しなくなった農機具（コンバイン）</p>
80件	97件	152件	236件	263件